

ETISIG

КНОПКИ И СИГНАЛЬНЫЕ ЛАМПЫ 568

КНОПОЧНЫЕ ПОСТЫ 580

КНОПКИ, ПЕРЕКЛЮЧАТЕЛИ, СВЕТСИГНАЛЬНАЯ АРМАТУРА



ETI

Power needs control

Кнопки и сигнальные лампы

Особенности:

- модульная конструкция,
- стандартный установочный диаметр Ø 22,5 мм,
- система крепления защелками,
- возможность каскадной установки,
- степень защиты IP65,
- LVGP (Low Voltage Glow Protection) защита от нежелательного мерцания светодиодов. Применяется источник питания низкого напряжения (ниже 60 В) и технология препятствующая появлению токов утечки.

Применение - щиты учета и сигнализации, пульта управления.

Кнопки и сигнальные лампы применяются в контрольных цепях для непосредственной и дистанционной сигнализации, управления коммутационными процессами главным образом на промышленных предприятиях и в разнообразных устройствах КИПиА. Широкий ассортимент, механическая прочность и гибкость модульной системы позволяет реализовать решения любой сложности.

- Все кнопки и переключатели, кроме моноблочных, оснащены держателем дополнительных контактов.
- Корпус выполнен из ABS пластика.
- Фронтальная часть кнопок и ламп имеет степень защиты IP 65
- Извлечение ключа в выключателях „1-0” и переключателях „1-0-2” возможно только в положении “0”.
- Все переключатели оснащены специальным диском, исключающим проворачивание их вокруг собственной оси.
- Моноблочные лампы изготавливаются на напряжение 24V AC/DC и 240V AC.

Сигнальные лампы

Номинальное напряжение	24 V AC/DC, 240 V AC
Рабочее напряжение	-20% до +10% номинального напряжения
Цвета	красный, зелёный, желтый, оранжевый, синий, белый
Ресурс	100.000 часов свечения
Рабочий диапазон температур	-30°C до +60°C
Температура хранения	-25°C до +70°C
Сечение подключаемых проводников	0,5 мм ² , 1,5 - 2,5 мм ²
Момент прилагаемого усилия	0,5 Nm
Защита LVGP (Low Voltage Glow Protection)	Да
Электрическая прочность	2 kV
Тест на пробой изоляции (60 секунд)	1,5 kV
Степень защиты	IP 21 - клеммы, IP 65 - фронтальная часть
Соответствие нормам	CE, RoHS

Кнопки

Категория использования	Тип питания	Тип нагрузки	Ith
	AC	AC-15	
DC	DC-13		
Контакты	NO (нормально открытые) и NC (нормально закрытые)		
Номинальное напряжение	230 V AC	24 V AC	
Номинальный ток	2 A	1.5 A	
Частота	50-60 Hz		
Ресурс контактов	500 000 циклов		
Номинальное напряжение изоляции	600 V AC		
Сечение подключаемых проводников	от 2x1 мм ² до 2x2.5 мм ²		
Материал контактов	AgNi		
Сопротивление изоляции при 500V DC	> 50 MΩ		
Контактное сопротивление	>20 MΩ		
Функция	коммутация, сигнализация		
Цвет	красный, зелёный, желтый, оранжевый, черный, синий, белый		
Положение контактов в модульных блоках:	<div style="display: flex; align-items: center;"> <div style="margin-right: 10px;"> <input type="checkbox"/> Открытые контакты <input checked="" type="checkbox"/> Закрытые контакты </div> </div>		
Устойчивость к воздействию внешних условий			
Рабочий диапазон температур	-30°C до 60°C		
Температура хранения	-25°C до 70°C		
Степень защиты IP	IP65 фронтальная часть, IP20 для клеммы (в соответствии с NEMA 1,2,3,4,4X класса 12 и 13 и IEC / EN - 60529)		
Соответствие RoHS	Да		
Механический ресурс			
Кнопка	1 000 000 циклов		
Кнопка-грибок (отключение поворотом)	100 000 циклов		
Выключатель/Переключатель	500 000 циклов		

Кнопки и сигнальные лампы

Подбор				
Тип	Тип устройства	Цвет / Функция	Цвет	
EG - модуль (без подсветки)	F - Кнопка-модуль утопленная (без фиксации) P - Кнопка-модуль выступающая (без фиксации)	R - Красный		
		G - Зеленый		
	Y - Желтый			
	C - Черный			
	B - Синий			
	A - Оранжевый			
	W - Белый			
	C - Черный			
	T - Кнопка сдвоенная	C - Черный		
	M - Кнопка-грибок	P - без фиксации	R	
	S2 - Выключатель двухпозиционный 0-1	T - отключение поворотом	R	
		N - с фиксацией	R	
		S - без фиксации	G	
	S3 - Переключатель трехпозиционный 1-0-2	N90* - с фиксацией 90°	C	
		NN - с фиксацией	R	
		SS - без фиксации	G	
		SN - без фиксации слева	C	
	K2 - Выключатель двухпозиционный 0-1 с ключом	NS - без фиксации справа	W	
		XY45* - с фиксацией 90°	C	
		XZ90* - без фиксации 90°		
XY90* - с фиксацией 90°				
XY - с фиксацией				
XZ - без фиксации				
K3 - Переключатель трехпозиционный 1-0-2 с ключом	ZXZ - без фиксации	C		
	YXY - с фиксацией			
	ZXY - без фиксации слева			
	YXZ - без фиксации справа			
EG - модуль (с подсветкой)	P1 - Кнопка-модуль выступающая с подсветкой F1 - Кнопка-модуль утопленная с подсветкой	R - Красный		
		G - Зеленый		
	Y - Желтый			
	C - Черный			
	B - Синий			
	A - Оранжевый			
	W - Белый			
	T1 - Кнопка сдвоенная с подсветкой	B - Синий		
	A - Оранжевый			
	S - Безцветный			
S21 - Выключатель двухпозиционный 0-1 с подсветкой	N - с фиксацией	R		
	S - без фиксации	G		
	N90* - с фиксацией 90°	W		
S31 - Переключатель трехпозиционный 1-0-2 с подсветкой	NN - с фиксацией	R		
	SS - без фиксации	G		
EC - моноблочные (без подсветки)	F - Кнопка утопленная	10 - контакт NO	R	
		01 - контакт NC	G	
	M - Кнопка-грибок	11 - контакт NO и NC	Y	
		P10 - без фиксации, (NO)	C	
		P01 - без фиксации, (NC)	B	
		T10 - откл. поворотом, (NO)	A	
		T01 - откл. поворотом, (NC)	W	
	EC - моноблочные (сигнальн. лампы)	Ц - Сигнальная лампа	024C - 24 V AC/DC	R
			240A - 240 V AC	G
			Y	
			B	
			A	
		W		

EG S2 - N - R

1 2 3 4

- 1 - Тип (сборный/моноблочный)
- 2 - Тип устройства
- 3 - Цвет / Функция
- 4 - Цвет

Примечание

X - Положение, в котором ключ может быть извлечён, Y - Положение, в котором ключ не может быть извлечён, Z - Положение, из которого ключ автоматически возвращается.

* В выключателях, в названии типа которых после первого тире нет цифрового значения (например EGK2-XY-C), поворот между положениями составляет 45°:



* В выключателях двухпозиционных, в названии типа которых после первого тире есть значение „45°“ (например EGK2-XY45-C), поворот между крайними положениями составляет 90°:



* В выключателях, в названии типа которых после первого тире есть значение „90°“ (например EGK2-XY90-C), поворот между крайними положениями составляет 90°:



Кнопки и переключатели без подсветки



Кнопка-модуль утопленная (без фиксации)

Тип	Цвет	Код	Размеры	Вес (кг)	Упаковка (шт.)
EGF-R	● Красный	4771240		0,02	10/140
EGF-G	● Зелёный	4771241		0,02	10/140
EGF-C	● Черный	4771242		0,02	10/140
EGF-Y	● Желтый	4771243		0,02	10/140
EGF-W	○ Белый	4771244		0,02	10/140
EGF-B	● Синий	4771245		0,02	10/140
EGF-A	● Оранжевый	4771246		0,02	10/140

* Важно! Блок контактов в комплект поставки не входит.

Кнопка-модуль выступающая (без фиксации)

Тип	Цвет	Код	Размеры	Вес (кг)	Упаковка (шт.)
EGP-R	● Красный	4771260		0,02	10/140
EGP-G	● Зелёный	4771261		0,02	10/140
EGP-C	● Черный	4771262		0,02	10/140
EGP-Y	● Желтый	4771263		0,02	10/140
EGP-W	○ Белый	4771264		0,02	10/140
EGP-B	● Синий	4771265		0,02	10/140
EGP-A	● Оранжевый	4771266		0,02	10/140

* Важно! Блок контактов в комплект поставки не входит.

Кнопка-модуль грибок Ø 40 мм (без фиксации)

Тип	Цвет	Код	Размеры	Вес (кг)	Упаковка (шт.)
EGM-P-R	● Красный	4771280		0,024	10/140
EGM-P-RCh	● Красный/Хром	4771281		0,024	10/140

* Важно! Блок контактов в комплект поставки не входит.

Кнопка-модуль грибок Ø 40 мм (отключение поворотом)

Тип	Цвет	Код	Размеры	Вес (кг)	Упаковка (шт.)
EGM-T-R	● Красный	4771290		0,024	10/140
EGM-T-RCh	● Красный/Хром	4771291		0,024	10/140

* Важно! Блок контактов в комплект поставки не входит.

Выключатель двухпозиционный "0-1", 45° (с фиксацией)

Тип	Цвет	Схема	Код	Размеры	Вес (кг)	Упаковка (шт.)
EGS2-N-R	● Красный		4771300		0,019	10/140
EGS2-N-G	● Зелёный		4771301		0,019	10/140
EGS2-N-C	● Черный		4771302		0,019	10/140
EGS2-N-Y	● Желтый		4771303		0,019	10/140
EGS2-N-W	○ Белый		4771304		0,019	10/140

* Важно! Блок контактов в комплект поставки не входит.

Выключатель двухпозиционный "0-1", 45° (без фиксации)

Тип	Цвет	Схема	Код	Размеры	Вес (кг)	Упаковка (шт.)
EGS2-S-R	● Красный		4771310		0,019	10/140
EGS2-S-G	● Зелёный		4771311		0,019	10/140
EGS2-S-C	● Черный		4771312		0,019	10/140
EGS2-S-W	○ Белый		4771313		0,019	10/140

* Важно! Блок контактов в комплект поставки не входит.

Переключатель трехпозиционный "1-0-2", 45° (с фиксацией)

Тип	Цвет	Схема	Код	Размеры	Вес (кг)	Упаковка (шт.)
EGS3-NN-R	● Красный		4771340		0,019	10/140
EGS3-NN-G	● Зелёный		4771341		0,019	10/140
EGS3-NN-C	● Черный		4771342		0,019	10/140
EGS3-NN-W	○ Белый		4771343		0,019	10/140

* Важно! Блок контактов в комплект поставки не входит.

Выключатели и переключатели

Переключатель трехпозиционный "1-0-2", 45° (без фиксации)

Тип	Цвет	Схема	Код	Размеры	Вес (кг)	Упаковка (шт.)
EGS3-SS-R	● Красный		4771344		0,019	10/140
EGS3-SS-G	● Зелёный		4771345		0,019	10/140
EGS3-SS-C	● Черный		4771346		0,019	10/140
EGS3-SS-W	○ Белый		4771347		0,019	10/140

* Важно! Блок контактов в комплект поставки не входит.

Переключатель трехпозиционный "1-0-2", 45° (без фиксации с левой стороны)

Тип	Цвет	Схема	Код	Размеры	Вес (кг)	Упаковка (шт.)
EGS3-SN-R	● Красный		4771348		0,019	10/140
EGS3-SN-G	● Зелёный		4771349		0,019	10/140
EGS3-SN-C	● Черный		4771350		0,019	10/140
EGS3-SN-W	○ Белый		4771351		0,019	10/140

* Важно! Блок контактов в комплект поставки не входит.

Переключатель трехпозиционный "1-0-2", 45° (без фиксации с правой стороны)

Тип	Цвет	Схема	Код	Размеры	Вес (кг)	Упаковка (шт.)
EGS3-NS-R	● Красный		4771352		0,019	10/140
EGS3-NS-G	● Зелёный		4771353		0,019	10/140
EGS3-NS-C	● Черный		4771354		0,019	10/140
EGS3-NS-W	○ Белый		4771355		0,019	10/140

* Важно! Блок контактов в комплект поставки не входит.

Выключатель двухпозиционный "0-1", 45° (с ключом)

Тип	Цвет / описание	Схема	Код	Размеры	Вес (кг)	Упаковка (шт.)
EGK2-XY-C	● Черный (с фиксацией)		4771370		0,05	10/140
EGK2-XZ-C	● Черный (без фиксации)		4771372		0,05	10/140

* Важно! Блок контактов в комплект поставки не входит.

Выключатель двухпозиционный "0-1", 90° (с ключом)

Тип	Цвет / описание	Схема	Код	Размеры	Вес (кг)	Упаковка (шт.)
EGK2-XY45-C	● Черный (с фиксацией)		4771373		0,05	10/140
EGK2-XY90-C	● Черный (с фиксацией)		4771371		0,05	10/140
EGK2-XZ90-C	● Черный (без фиксации)		4771374		0,05	10/140

* Важно! Блок контактов в комплект поставки не входит.

Переключатель трехпозиционный "1-0-2", 45° (с ключом)

Тип	Цвет / описание	Схема	Код	Размеры	Вес (кг)	Упаковка (шт.)
EGK3-ZXZ-C	● Черный (без фиксации)		4771380		0,05	10/140
EGK3-YYX-C	● Черный (с фиксацией)		4771381		0,05	10/140
EGK3-ZXY-C	● Черный (без фиксации слева)		4771382		0,05	10/140
EGK3-YYZ-C	● Черный (без фиксации справа)		4771383		0,05	10/140

* Важно! Блок контактов в комплект поставки не входит.

Кнопка сдвоенная (ON-OFF)

Тип	Цвет	Код	Размеры	Вес (кг)	Упаковка (шт.)
EGT-C	● Черный	4771390		0,024	10/140

* Важно! Блок контактов в комплект поставки не входит.



Кнопки моноблочные



Кнопка моноблочная утепленная (с 1 NO контактом)

Тип	Цвет	Код	Размеры	Вес (кг)	Упаковка (шт.)
ECF-10-R	● Красный	4771450		0,021	20/300
ECF-10-G	● Зелёный	4771451			
ECF-10-Y	● Желтый	4771452			
ECF-10-C	● Черный	4771453			
ECF-10-B	● Синий	4771454			
ECF-10-W	○ Белый	4771455			
ECF-10-A	● Оранжевый	4771456			

Кнопка моноблочная утепленная (с 1 NC контактом)

Тип	Цвет	Код	Размеры	Вес (кг)	Упаковка (шт.)
ECF-01-R	● Красный	4771460		0,021	20/300
ECF-01-G	● Зелёный	4771461			
ECF-01-Y	● Желтый	4771462			
ECF-01-C	● Черный	4771463			
ECF-01-B	● Синий	4771464			
ECF-01-W	○ Белый	4771465			
ECF-01-A	● Оранжевый	4771466			

Кнопка моноблочная утепленная (с 1 NO + 1 NC контактами)

Тип	Цвет	Код	Размеры	Вес (кг)	Упаковка (шт.)
ECF-11-R	● Красный	4771470		0,025	20/300
ECF-11-G	● Зелёный	4771471			
ECF-11-Y	● Желтый	4771472			
ECF-11-C	● Черный	4771473			
ECF-11-B	● Синий	4771474			
ECF-11-W	○ Белый	4771475			
ECF-11-A	● Оранжевый	4771476			

Кнопка моноблочная грибок Ø 40 мм (с 1 NO / 1 NC контактом)

Тип	Цвет / контакт	Код	Размеры	Вес (кг)	Упаковка (шт.)
ECM-P10-R	● Красный (1 NO контакт)	4771480		0,028	10/150
ECM-P01-R	● Красный (1 NC контакт)	4771481			

Кнопка моноблочная грибок, отключение поворотом, Ø 40 мм (с 1 NO / 1 NC контактом)

Тип	Цвет / контакт	Код	Размеры	Вес (кг)	Упаковка (шт.)
ECM-T10-R	● Красный (1 NO контакт)	4771482		0,028	10/150
ECM-T01-R	● Красный (1 NC контакт)	4771483			

Кнопки и переключатели с подсветкой



Кнопка-модуль утепленная, с подсветкой (без фиксации)

Тип	Цвет	Код	Размеры	Вес (кг)	Упаковка (шт.)
EGFI-R	● Красный	4771250		0,02	10/140
EGFI-G	● Зелёный	4771251			
EGFI-Y	● Желтый	4771252			
EGFI-W	○ Белый	4771253			
EGFI-B	● Синий	4771254			
EGFI-A	● Оранжевый	4771255			

* Важно! Блок контактов в комплект поставки не входит.

Выключатели и переключатели

Кнопка-модуль выступающая с подсветкой (без фиксации)

Тип	Цвет	Код	Размеры	Вес (кг)	Упаковка (шт.)
EGPI-R	Красный	4771270		0,02	10/140
EGPI-G	Зелёный	4771271			
EGPI-Y	Желтый	4771272			
EGPI-W	Белый	4771273			
EGPI-B	Синий	4771274			
EGPI-A	Оранжевый	4771275			

* Важно! Блок контактов в комплект поставки не входят.

Выключатель двухпозиционный "0-1", 45° с подсветкой (без фиксации)

Тип	Цвет	Схема	Код	Размеры	Вес (кг)	Упаковка (шт.)
EGS2I-S-R	Красный		4771330		0,019	10/140
EGS2I-S-G	Зелёный		4771331			
EGS2I-S-W	Белый		4771332			

* Важно! Блок контактов в комплект поставки не входят.

Выключатель двухпозиционный "0-1", 45° с подсветкой (с фиксацией)

Тип	Цвет	Схема	Код	Размеры	Вес (кг)	Упаковка (шт.)
EGS2I-N-R	Красный		4771333		0,019	10/140
EGS2I-N-G	Зелёный		4771334			
EGS2I-N-W	Белый		4771335			

* Важно! Блок контактов в комплект поставки не входят.

Выключатель двухпозиционный "0-1", 90° с подсветкой (с фиксацией)

Тип	Цвет	Схема	Код	Размеры	Вес (кг)	Упаковка (шт.)
EGS2I-N90-R	Красный		4771336		0,019	10/140
EGS2I-N90-G	Зелёный		4771337			
EGS2I-N90-W	Белый		4771338			

* Важно! Блок контактов в комплект поставки не входят.

Переключатель трехпозиционный "1-0-2", 45° с подсветкой (без фиксации)

Тип	Цвет	Схема	Код	Размеры	Вес (кг)	Упаковка (шт.)
EGS3I-SS-R	Красный		4771360		0,019	10/140
EGS3I-SS-G	Зелёный		4771361			
EGS3I-SS-W	Белый		4771362			

* Важно! Блок контактов в комплект поставки не входят.

Переключатель трехпозиционный "1-0-2", 45° с подсветкой (с фиксацией)

Тип	Цвет	Схема	Код	Размеры	Вес (кг)	Упаковка (шт.)
EGS3I-NN-R	Красный		4771363		0,019	10/140
EGS3I-NN-G	Зелёный		4771364			
EGS3I-NN-W	Белый		4771365			

* Важно! Блок контактов в комплект поставки не входят.

Кнопка сдвоенная, с подсветкой (ON-OFF)

Тип	Цвет светофильтра	Код	Размеры	Вес (кг)	Упаковка (шт.)
EGTI-A	Оранжевый	4771391		0,024	10/140
EGTI-Y	Желтый	4771392		0,024	10/140
EGTI-S	Бесцветный	4771393		0,024	10/140

* Важно! Блок контактов в комплект поставки не входят.



Лампы сигнальные "LED" моноблочные



Лампа сигнальная "LED" моноблочная 24 V AC/DC

Тип	Цвет	Код	Напряжение	Размеры	Вес (кг)	Упаковка (шт.)
ECLI-024C-R	Красный	4771210	24 V AC/DC		0,018	20/300
ECLI-024C-G	Зелёный	4771211				
ECLI-024C-Y	Желтый	4771212				
ECLI-024C-B	Синий	4771213				
ECLI-024C-A	Оранжевый	4771214				
ECLI-024C-W	Белый	4771215				

Лампа сигнальная "LED" моноблочная 240 V AC

Тип	Цвет	Код	Напряжение	Размеры	Вес (кг)	Упаковка (шт.)
ECLI-240A-R	Красный	4771230	240 V AC		0,018	20/300
ECLI-240A-G	Зелёный	4771231				
ECLI-240A-Y	Желтый	4771232				
ECLI-240A-B	Синий	4771233				
ECLI-240A-A	Оранжевый	4771234				
ECLI-240A-W	Белый	4771235				

Аксессуары



E-NO

E-NC

Дополнительные контакты

Тип	Цвет	Код	Описание	Размеры	Вес (кг)	Упаковка (шт.)
E-NO	Зелёный	4771500	Нормально открытый контакт – NO		0,008	20/1000
E-NC	Красный	4771501	Нормально закрытый контакт – NC			

Модуль светодиодный "LED" 24 V AC/DC

Тип	Цвет	Код	Напряжение	Размеры	Вес (кг)	Упаковка (шт.)
EANI-024C-R	Красный	4771508	24V AC/DC		0,01	30/450
EANI-024C-G	Зелёный	4771509				
EANI-024C-Y	Желтый	4771510				
EANI-024C-A	Оранжевый	4771511				
EANI-024C-B	Синий	4771512				
EANI-024C-W	Белый	4771513				

Модуль светодиодный "LED" 240 V AC

Тип	Цвет	Код	Напряжение	Размеры	Вес (кг)	Упаковка (шт.)
EANI-240A-R	Красный	4771502	240 V AC		0,01	30/450
EANI-240A-G	Зелёный	4771503				
EANI-240A-Y	Желтый	4771504				
EANI-240A-A	Оранжевый	4771505				
EANI-240A-B	Синий	4771506				
EANI-240A-W	Белый	4771507				

Крышка для утопленной кнопки без подсветки

Тип	Цвет	Код	Вес (кг)	Упаковка (шт.)
EAF-R	● Красный	4771518	0,002	50
EAF-G	● Зелёный	4771520		
EAF-Y	● Желтый	4771522		
EAF-A	● Оранжевый	4771526		
EAF-B	● Синий	4771524		
EAF-W	○ Белый	4771515		
EAF-C	● Черный	4771517		

Светофильтр для утопленной кнопки с подсветкой

Тип	Цвет	Код	Вес (кг)	Упаковка (шт.)
EAFI-R	● Красный	4771519	0,002	50
EAFI-G	● Зелёный	4771521		
EAFI-Y	● Желтый	4771523		
EAFI-A	● Оранжевый	4771527		
EAFI-B	● Синий	4771525		
EAFI-W	○ Белый	4771516		
EAFI-S	○ Бесцветный	4771514		

Кольцо адаптер с 30 на 22 мм.

Тип	Цвет	Код	Описание	Вес (кг)	Упаковка (шт.)
EAR-F/R-Gr	● Серый	4771530	Передний и задний	0,002	50
EAR-F/R-C	● Черный	4771535	Передний и задний		
EAR-F/R-Ch	○ Хром	4771540	Передний и задний		

Заглушка

Тип	Цвет	Код	Описание	Вес (кг)	Упаковка (шт.)
EAB-F-Gr	● Серый	4771533	Утопленная	0,004	50
EAB-F-C	● Черный	4771538	Утопленная		
EAB-F-Ch	○ Хром	4771543	Утопленная		

Фланец

Тип	Цвет	Код	Вес (кг)	Упаковка (шт.)
EAC-C	● Черный	4771528	0,002	50
EAC-Ch	○ Хром	4771529		

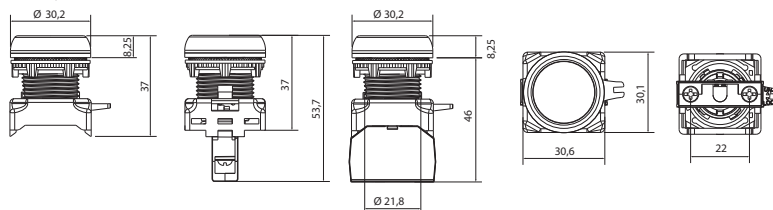
Разное

Тип	Описание	Код	Вес (кг)	Упаковка (шт.)
EAA	Стопорное кольцо	4771534	0,002	50
EAX	Крепежное устройство	4771539		
EALP	Кольцо с надписью „Emergency Stop“ (d=22/60мм)	4771544		

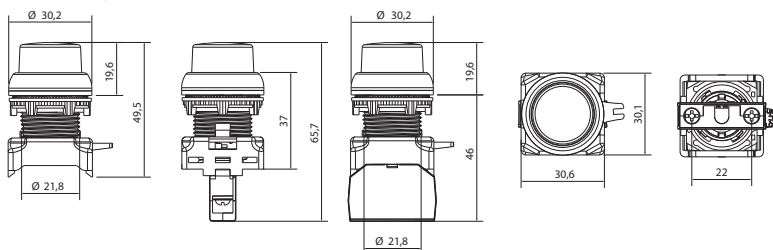


Габаритные размеры, монтаж

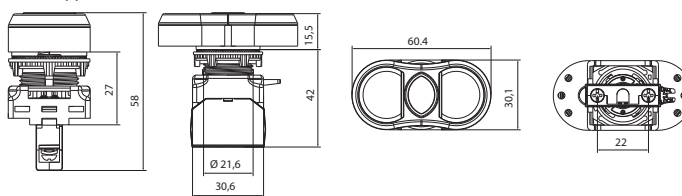
Кнопки утопленные



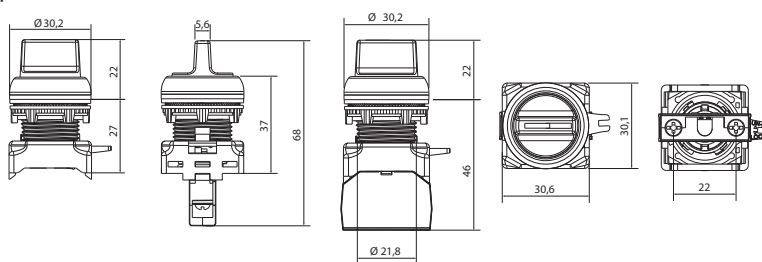
Кнопки выступающие



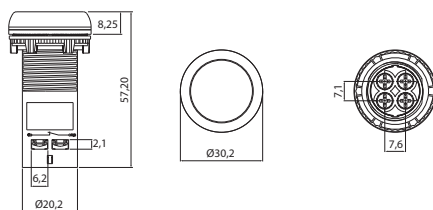
Кнопки сдвоенные



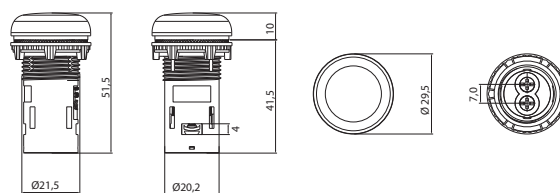
Переключатели



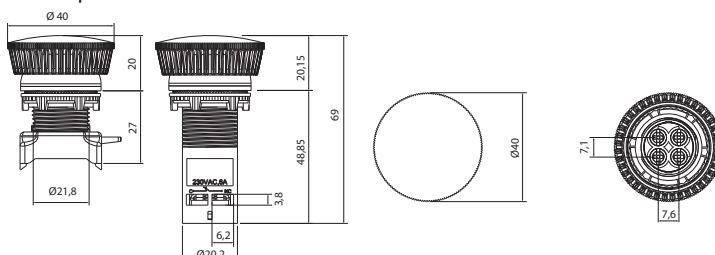
Кнопки моноблочные



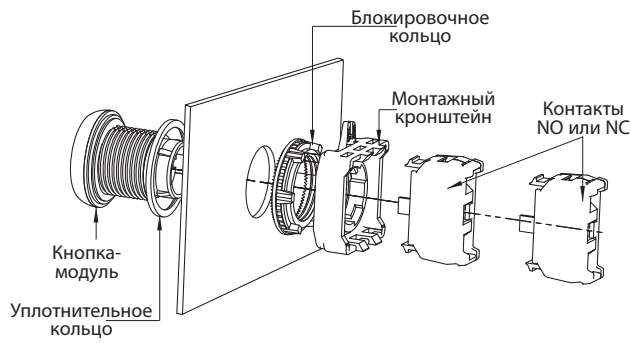
Лампы сигнальные моноблочные



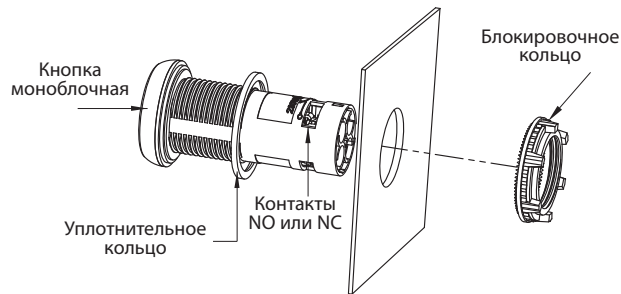
Кнопки-грибок



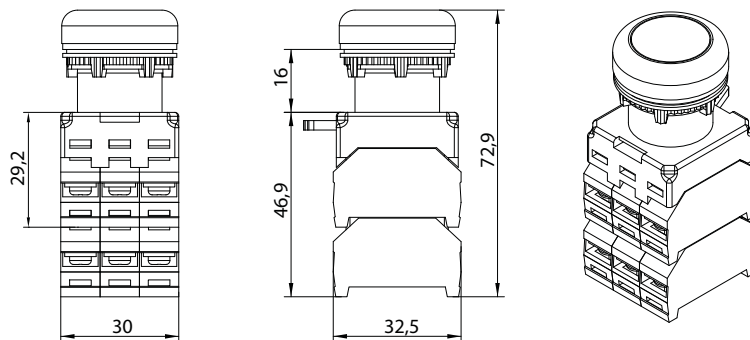
Монтаж модульных устройств



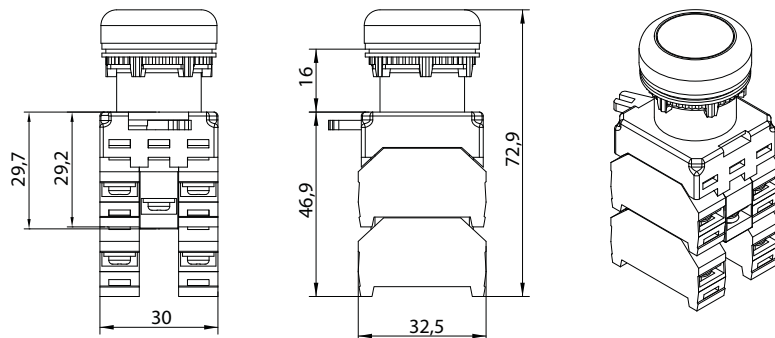
Монтаж моноблочных устройств



Шесть дополнительных контактов:
три контакта на первом уровне и три контакта на втором уровне



Четыре дополнительных контакта + модуль подсветки:
два контакта + модуль светодиодный „LED“ на первом уровне,
два контакта на втором уровне



Возможные конфигурации:

Первый уровень - три дополнительных контакта или два контакта + модуль светодиодный „LED“
Первый уровень + второй уровень - шесть дополнительных контактов или четыре контакта + модуль светодиодный „LED“.

Рисунок "а"

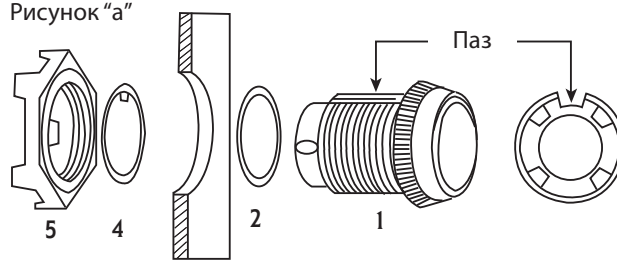


Рисунок "b"



Рисунок "с"

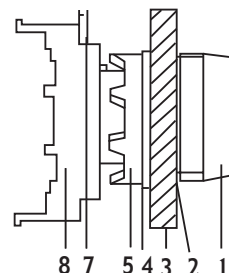


Рисунок "d"

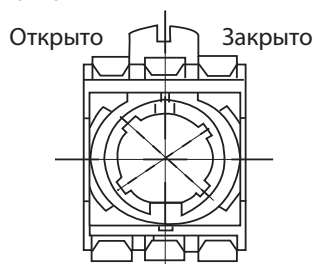


Рисунок "е"

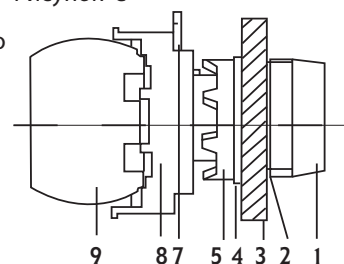


Рисунок "f"

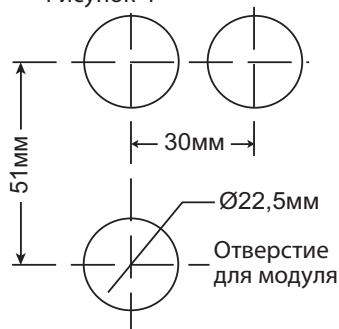
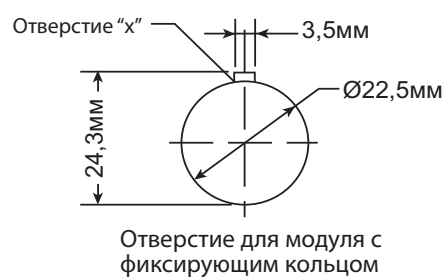


Рисунок "g"



Последовательность монтажа:

- 1) Рисунок "а" и "b" - отсоединить гайку (5) от модуля (1).
- 2) Зафиксировать модуль с помощью шайбы (2) в монтажном отверстии (3).
- 3) Установить фиксирующее кольцо (4) на модуль и вставить фиксатор в отверстие "x", как показано на рисунке "g".
- 4) С помощью крепёжного устройства (6) снять блокировку (5).
- 5) Рисунок "с" и "d" – снять блокировку (7) и поставить кронштейн в положение ОТКРЫТО.
- 6) Кронштейн должен быть установлен в соответствии с защелками на модуле.
- 7) Установить кронштейн в положение ЗАКРЫТО.
- 8) Рисунок "е" – установить доп. контакт или модуль подсветки.

Лампы сигнальные LS LED

Применение:

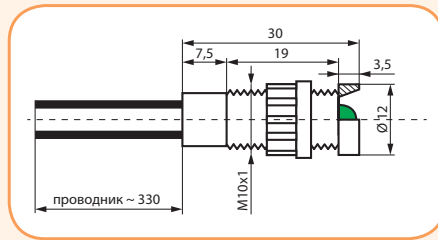
- сигнализация состояния электрических цепей;
- пульты управления;
- заменяют лампы накаливания, неоновые и др.

Технические характеристики:

Номинальное напряжение	24 и 230 V AC (провода по цвету свечения лампы)
Мощность	1,0 W
Проводник	LGY 0,5 мм ² или соединительные контакты для ламп диаметром Ø=10мм и Ø=20мм
Степень защиты	IP 20
Диаметр ламп	миниатюрные - Ø 5 мм, средние - Ø 10 мм, большие - Ø 20 мм
Цвет	зеленый-Г, красный-Р, желтый-У

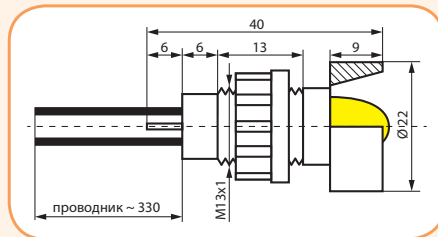
Лампы сигнальные LS LED d=5мм

Тип	Цвет	Код	Напряжение	Диаметр	Упаковка (шт.)
LS LED 5 G 24	● Зеленый	4770801	24V AC	5 мм	25/50/100
LS LED 5 R 24	● Красный	4770802			
LS LED 5 Y 24	● Желтый	4770803			
LS LED 5 G 230	● Зеленый	4770804	230V AC		
LS LED 5 R 230	● Красный	4770805			
LS LED 5 Y 230	● Желтый	4770806			



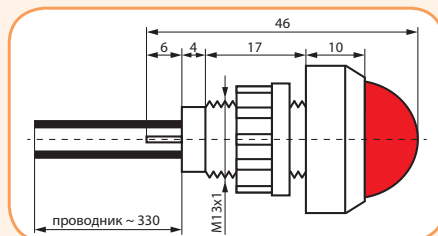
Лампы сигнальные LS LED d=10мм

Тип	Цвет	Код	Напряжение	Диаметр	Упаковка (шт.)
LS LED 10 G 24	● Зеленый	4770807	24V AC	10 мм	25/50/100
LS LED 10 R 24	● Красный	4770808			
LS LED 10 Y 24	● Желтый	4770809			
LS LED 10 G 230	● Зеленый	4770810	230V AC		
LS LED 10 R 230	● Красный	4770811			
LS LED 10 Y 230	● Желтый	4770812			



Лампы сигнальные LS LED d=20мм

Тип	Цвет	Код	Напряжение	Диаметр	Упаковка (шт.)
LS LED 20 G 24	● Зеленый	4770813	24V AC	20 мм	25/50/100
LS LED 20 R 24	● Красный	4770814			
LS LED 20 Y 24	● Желтый	4770815			
LS LED 20 G 230	● Зеленый	4770816	230V AC		
LS LED 20 R 230	● Красный	4770817			
LS LED 20 Y 230	● Желтый	4770818			



Кнопочные посты

Особенности:

- степень защиты IP65,
- возможность установки как наборных, так и моноблочных устройств



ESE1-V2



ESE1-V3



ESE2-V4



ESE2-V5



ESE3-V6



ESE3-V7



ESE3-V8



ESE1Y-V1



Применение Кнопочные посты предназначены для локального и дистанционного управления и коммутации нагрузками.

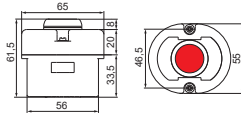
Кнопочные посты						
Тип	Описание/Цвет кнопок	Обозначение/Функция	Схема	Код	Вес (кг)	Упаковка (шт.)
ESE1-V2	Кнопка утопленная STOP - Красный	STOP - 1 NC		4771440	0,073	1/50
ESE1-V3	Кнопка утопленная START - Зеленый	START - 1 NO		4771441	0,073	1/50
ESE2-V4	Две кнопки: START (зеленый) STOP (красный)	START - 1 NO		4771442	0,127	1/50
		STOP - 1 NC				
ESE2-V5	Две кнопки: - START (зеленый) утопленная без фиксации, - STOP (красный) грибок Ø 40 мм (отключение поворотом)	START - 1 NO		4771443	0,135	1/50
		STOP - 1 NC				
ESE3-V6	Три кнопки утопленные: FORWARD (зеленый) STOP (красный) REVERSE (зеленый)	FORWARD - 1 NO		4771444	0,169	1/50
		STOP - 1 NC				
		REVERSE - 1NO				
ESE3-V7	Три кнопки утопленные: UP (зеленый) STOP (красный) DOWN (зеленый)	UP - 1 NO		4771445	0,169	1/50
		STOP - 1 NC				
		DOWN - 1 NO				
ESE3-V8	LED лампа (красный) и две утопленные кнопки без фиксации: START (зеленый) STOP (красный)	Лампа LED 240 V	LED	4771446	0,172	1/50
		START - 1 NO				
ESE3-V8	LED лампа (красный) и две утопленные кнопки без фиксации: START (зеленый) STOP (красный)	STOP - 1 NC		4771446	0,172	1/50
		STOP - 1 NC				
ESE1Y-V1	Аварийный выключатель (красный) кнопка-грибок Ø 40 мм отключение поворотом	STOP - 1 NC		4771447	0,073	1/50

Корпуса пустые						
Тип	Описание	Цвет корпуса	Код	Вес (кг)	Упаковка (шт.)	
ESE1	Корпус с 1 отверстием	Серо-черный	4771545	0,054	1/50	
ESE2	Корпус с 2 отверстиями	Серо-черный	4771546	0,093	1/40	
ESE3	Корпус с 3 отверстиями	Серо-черный	4771547	0,11	1/30	
ESE1Y	Корпус с 1 отверстием, аварийный	Желто-черный	4771548	0,054	1/50	

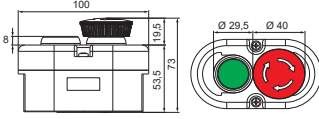
Важно! С пустыми корпусами можно использовать только моноблочные кнопки или лампы

Размеры и монтаж

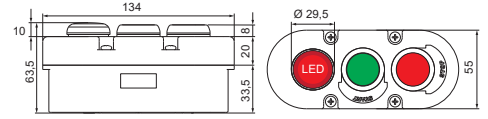
ESE1-V2



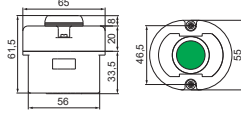
ESE2-V5



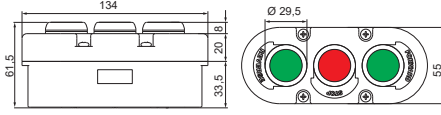
ESE3-V8



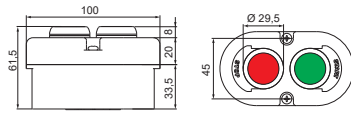
ESE1-V3



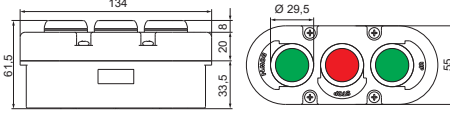
ESE3-V6



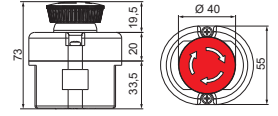
ESE2-V4



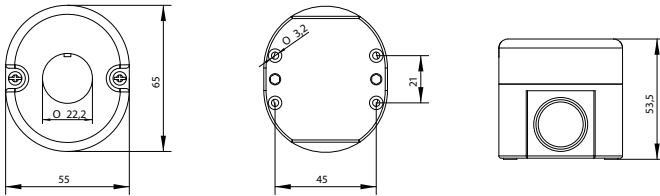
ESE3-V7



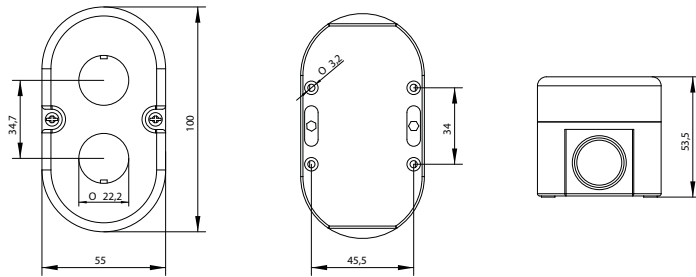
ESE1Y-V1



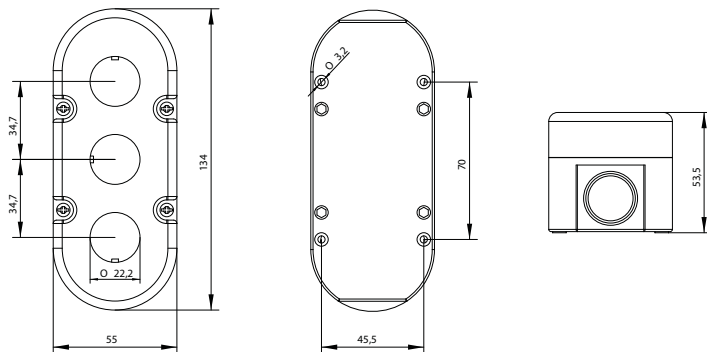
Корпус с одним отверстием



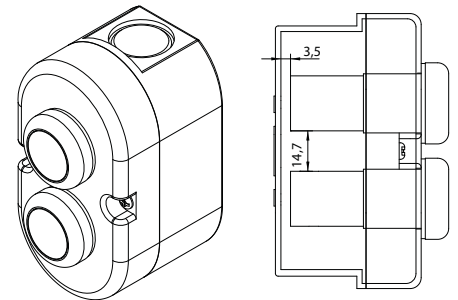
Корпус с двумя отверстиями



Корпус с тремя отверстиями



Корпус с двумя отверстиями и моноблочными кнопками



Lined note area with horizontal orange lines.