

"Всепогодные" боксы для незащищённой установки под открытым небом, стенки без выбивных отверстий



- Без клемм
- Стенки корпуса без предназначенных выбиваемых отверстий
- Площадь стенок позволяет сверлить отверстия под кабельные вводы макс. размером M63
- Возможность ввода кабеля через основание 2xLDM 32 G (заказывается отдельно)
- «Всепогодные», устойчивые к воздействию погодных условий (защищены от ультрафиолетового излучения и попадания дождевой воды, широкий температурный диапазон, ударопрочные и т. д.)
- Стойкие к воздействию морской воды
- Применение в прибрежной зоне
- Защелки крышки с возможностью опломбировки без дополнительных аксессуаров
- Петли внешнего крепления в комплекте
- Цвет: серый, RAL 7035

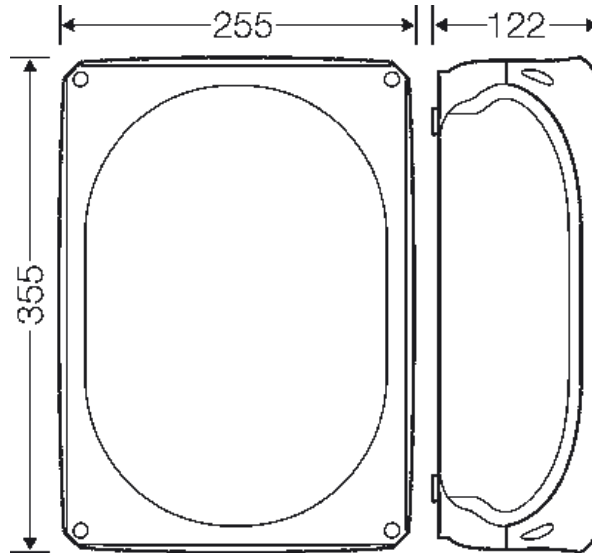
Толщина боковых стенок	3,2 мм
Материал:	Поликарбонат, армированный стекловолокном (GFS)
Степень защиты:	IP 66 / IP 67 / IP 69 IP 67, временное погружение до 1 м. макс. на 15 мин. IP 69, максимальное давление воды 100 бар, температура воды макс. 80 ° C, расстояние ≥ 0,15 м
Монтажная ширина	320 мм
Монтажная высота	215 мм
макс. глубина монтажа	106 мм
ширина	355 мм
высота	255 мм
глубина	122 мм
Вес:	1,374 кг
согласно нормам	IEC 60670-22
согласно нормам	Номер сертификата DNV GL: TAE00000EE Российский морской регистр судоходства, использование разрешено при условии соблюдения требований технической документации № 250-A-1180-108795

Чертежи

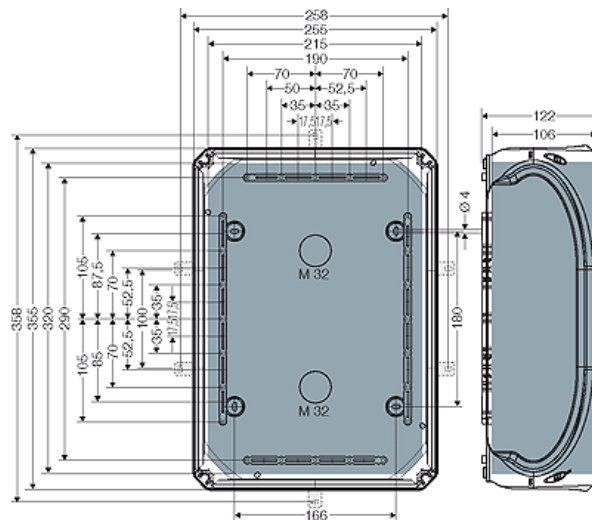
"Всепогодные" боксы для незащищённой установки под открытым небом, стенки без выбивных отверстий



Чертеж с размерами



Подробные размеры



Стенки корпуса

Условия работы и окружающей среды

Область применения	Предназначены для наружной установки (установка в агрессивной среде и/или вне помещений). Информацию о снижении уровня образования и накопления конденсата см. в технической документации.
стойкость к процедурам очистки	Стойкость к воздействию прямых струй воды под давлением при процедурах мойки без химических добавок: максимальное давление воды 100 бар, температура воды макс. 80 °C, расстояние ≥ 0,15 м, в соответствии с DIN EN 60529: 2014-09 (IEC 60529: 2013) имеет класс защиты IP 69.
Температура окружающего воздуха:	Среднее значение за 24 часа + 55 °C Максимальное значение + 70 °C Минимальное значение - 25 °C
Противопожарная защита при замыканиях внутри корпуса	Требования к электрическим устройствам из правил и законов

"Всепогодные" боксы для незащищённой установки под открытым небом, стенки без выбивных отверстий



о средствах производства
 Минимальные требования
 - Испытание нитью накала согласно IEC 60695-2-11:
 - 650 °C для корпусов и кабельных вводов
 - 850 °C для токопроводящих частей

Горючесть	Испытание нитью накала IEC 60695-2-11: 960 °C стандарт UL 94: V-0 трудновоспламеняющийся самозатухающие
степень защиты от механических нагрузок	IK09 (10 Joule)
Токсические характеристики	без галогенов без силикона "без силикона и галогена" в соответствии с испытанием на кабелях и изолированных проводах - выделение дымовых газов - согласно IEC 60 754-2
Примечание:	Свойства материала см. в Технических данных