





"Всепогодные" боксы для незащищённой установки под открытым небом



WP 0402 B

- 0,75-2,5 мм², Cu 3~

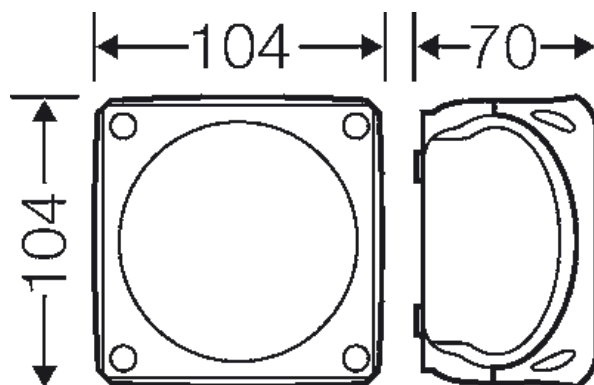


- С клеммами
- 5-ти полюсная, подключений на полюс: 8 x 0,75 мм² (одножильный/многожильный), 6 x 1,5 мм² (одножильный/многожильный), 4 x 2,5 мм² (одножильный/многожильный), 2 x 4 мм² (одножильный/многожильный)
- Кабельные вводы через предназначенные выбиваемые отверстия, ASS заказывается отдельно (см. раздел "Системы кабельного ввода")
- Ответвительная коробка для заливки
- Для установки в грунте без транспортной нагрузки или при опасности образования конденсата и попадания жидкости
- Возможно длительное использование под водой на глубине до 1 метра, без химически активных сред
- Используется для нагревательного кабеля/нагревательной ленты с макс. температурой поверхности до 70 °С
- С заливным компаундом и заглушкой
- Для проведения ремонтно-восстановительных работ или новых подключений компаунд легко удаляется
- Срок хранения компаунда ≥ 12 месяцев при температуре хранения от 5 до - 50 °С
- Петли внешнего крепления в комплекте
- Объем коробки 500 мл
- цвет: черный, RAL 9011


Степень защиты:	IP 68 погружение до 20 метров, 168 часов
Номинальное напряжение	U _i = 690 В перем./пост. тока
Номинальный ток:	20 А
Момент затяжки клеммы	0,5 Нм
Материал:	Поликарбонат, армированный стекловолокном (GFS)
ширина	104 мм
высота	104 мм
глубина	70 мм
Вес:	0,778 кг
согласно нормам	DIN VDE V 0606-22-100

Чертежи

Чертеж с размерами






"Всепогодные" боксы для незащищённой установки под открытым небом



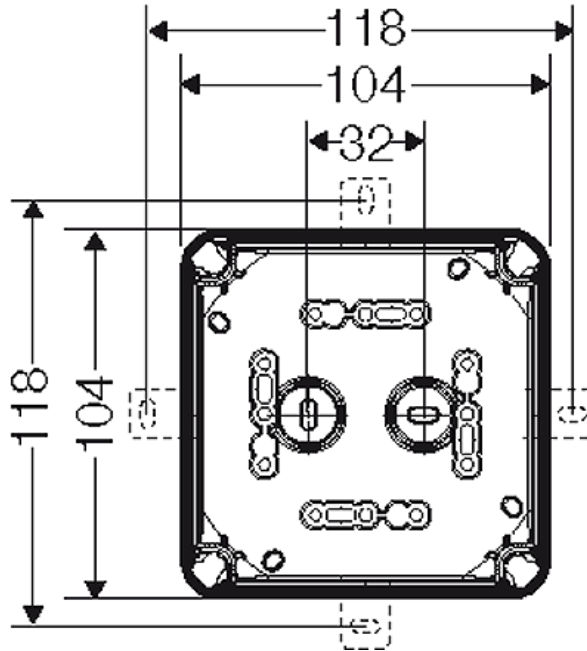
WP 0402 B

- 0,75-2,5 мм², Cu 3~

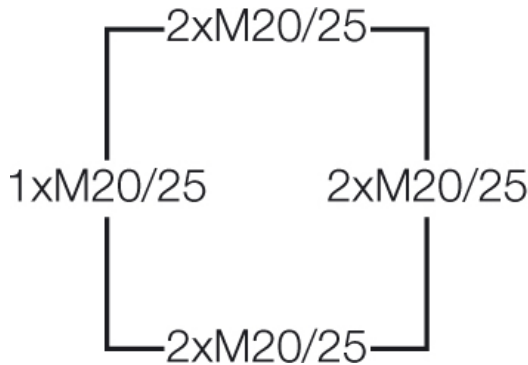





Подробные размеры



Стенки корпуса



Условия работы и окружающей среды

Область применения	Предназначены для наружной установки (установка в агрессивной среде и/или вне помещений). Для использования в климатических условиях с высоким образованием конденсата или в зонах подтопления, а также для подземной установки без механической нагрузки в соответствии со стандартом DIN VDE V 0606-22-100.
стойкость к процедурам очистки	Стойкость к процедурам очистки (прямое опрыскивание) аппаратом высокого давления без моющих добавок, температура воды: макс. 80 °C
Температура окружающего воздуха:	Среднее значение за 24 часа + 55 °C Максимальное значение + 70 °C Минимальное значение - 25 °C
Относительная влажность воздуха	100 %
Горючесть	Испытание нитью накала IEC 60695-2-11: 960 °C стандарт UL 94: V-0 трудновоспламеняющийся самозатухающие

"Всепогодные" боксы для незащищённой установки под открытым небом

	<p>WP 0402 B</p> <ul style="list-style-type: none">• 0,75-2,5 мм², Cu 3~		

степень защиты от механических нагрузок

IK09 (10 Joule)

Токсические характеристики

без галогенов
без силикона
без изоцианата