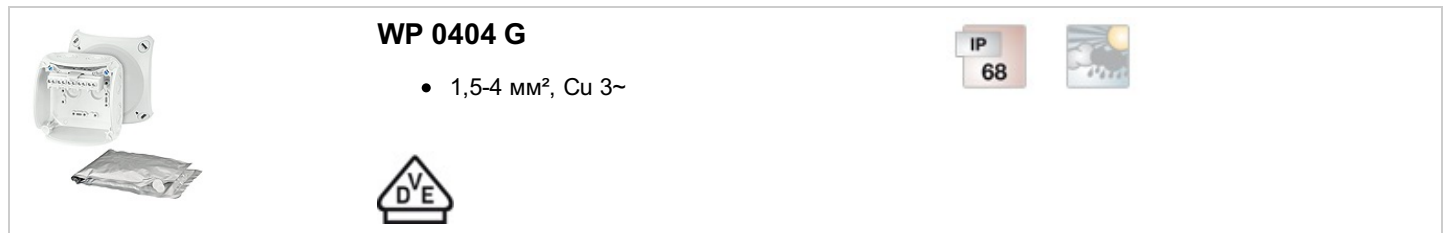


"Всепогодные" боксы для незащищённой установки под открытым небом



WP 0404 G

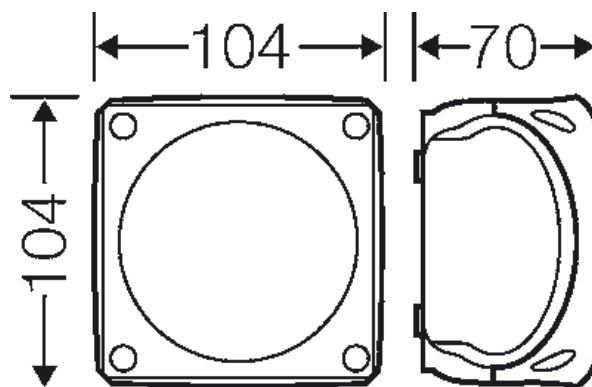
- 1,5-4 мм², Cu 3~



- С клеммами
- 5-ти полюсная, подключений на полюс: 8 x 1,5 мм² (одножильный/многожильный), 6 x 2,5 мм² (одножильный/многожильный), 4 x 4 мм² (одножильный/многожильный), 2 x 6 мм² (одножильный/многожильный)
- Кабельные вводы через предназначенные выбиваемые отверстия АКМ, заказывается отдельно (см. раздел "Системы кабельного ввода")
- Ответвительная коробка для заливки
- Для установки в грунте без транспортной нагрузки или при опасности образования конденсата и попадания жидкости
- Возможно длительное использование под водой на глубине до 1 метра, без химически активных сред
- Используется для нагревательного кабеля/нагревательной ленты с макс. температурой поверхности до 70 °С
- С заливным компаундом и заглушкой
- Для проведения ремонтно-восстановительных работ или новых подключений компаунд легко удаляется
- Срок хранения компаунда ≥ 12 месяцев при температуре хранения от 5 до - 50 °С
- Петли внешнего крепления в комплекте
- Объем коробки 500 мл
- Цвет: серый, RAL 7035

| | |
|------------------------|---|
| Степень защиты: | IP 68 погружение до 20 метров, 168 часов |
| Номинальное напряжение | U _i = 690 В перем./пост. тока |
| Номинальный ток: | 32 А |
| Момент затяжки клеммы | 0,7 Нм |
| Материал: | Поликарбонат, армированный стекловолокном (GFS) |
| ширина | 104 мм |
| высота | 104 мм |
| глубина | 70 мм |
| Вес: | 0,778 кг |
| согласно нормам | DIN VDE V 0606-22-100 |

Чертежи



Чертеж с размерами


"Всепогодные" боксы для незащищённой установки под открытым небом



WP 0404 G

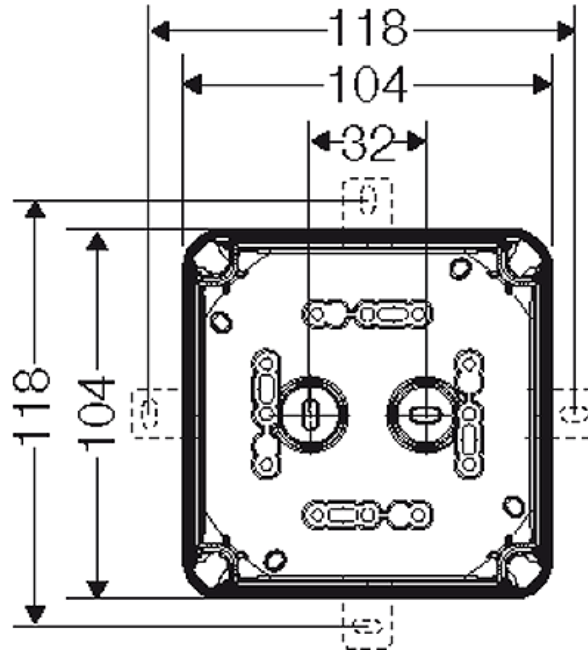
- 1,5-4 мм², Cu 3~



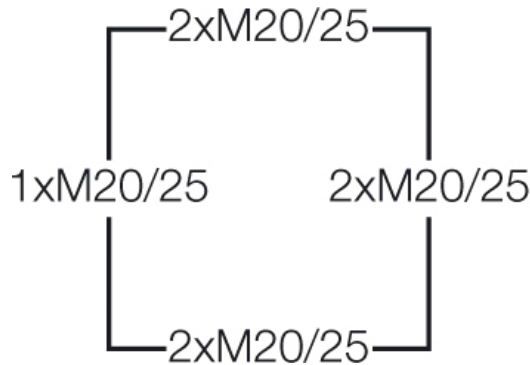




Подробные размеры



Стенки корпуса



Условия работы и окружающей среды

| | |
|----------------------------------|--|
| Область применения | Предназначены для наружной установки (установка в агрессивной среде и/или вне помещений). Для использования в климатических условиях с высоким образованием конденсата или в зонах подтопления, а также для подземной установки без механической нагрузки в соответствии со стандартом DIN VDE V 0606-22-100. |
| стойкость к процедурам очистки | Стойкость к процедурам очистки (прямое опрыскивание) аппаратом высокого давления без моющих добавок, температура воды: макс. 80 °C |
| Температура окружающего воздуха: | Среднее значение за 24 часа + 55 °C Максимальное значение + 70 °C Минимальное значение - 25 °C |
| Относительная влажность воздуха | 100 % |
| Горючесть | Испытание нитью накала IEC 60695-2-11: 960 °C стандарт UL 94: V-0 трудновоспламеняющийся самозатухающие |

"Всепогодные" боксы для незащищённой установки под открытым небом

| | | |
|--|---|---|
|  | <p>WP 0404 G</p> <ul style="list-style-type: none">• 1,5-4 мм², Cu 3~  |   |
|--|---|---|

степень защиты от механических нагрузок

IK09 (10 Joule)

Токсические характеристики

без галогенов
без силикона
без изоцианата