



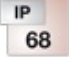

**"Всепогодные" боксы для незащищённой установки под открытым небом**



**WP 0606 B**

- 2,5-6 мм<sup>2</sup>, Cu 3~



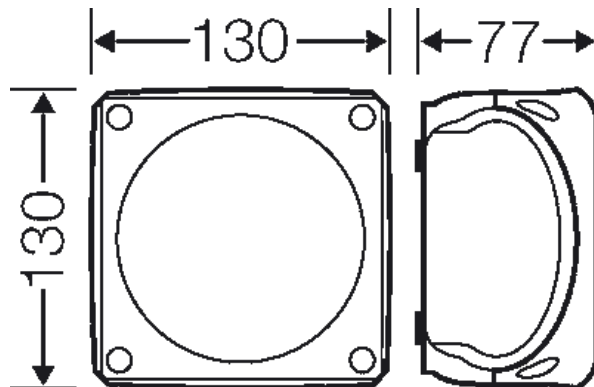



- С клеммами
- 5-ти полюсная, подключений на полюс: 6 x 1,5 мм<sup>2</sup>(одножильный/ многожильный), 4 x 2,5 мм<sup>2</sup> (одножильный/многожильный), 4 x 4 мм<sup>2</sup> (одножильный/ многожильный), 4 x 6 мм<sup>2</sup> (одножильный/многожильный), 2 x 10 мм<sup>2</sup> (одножильный/ многожильный)
- Кабельные вводы через предназначенные выбиваемые отверстия, ASS заказывается отдельно (см. раздел "Системы кабельного ввода")
- Ответительная коробка для заливки
- Для установки в грунте без транспортной нагрузки или при опасности образования конденсата и попадания жидкости
- Возможно длительное использование под водой на глубине до 1 метра, без химически активных сред
- Используется для нагревательного кабеля/нагревательной ленты с макс. температурой поверхности до 70 °С
- С заливным компаундом и заглушкой
- Для проведения ремонтно-восстановительных работ или новых подключений компаунд легко удаляется
- Срок хранения компаунда ≥ 12 месяцев при температуре хранения от 5 до - 50 °С
- Петли внешнего крепления в комплекте
- Объем коробки 850 мл
- цвет: черный, RAL 9011

Степень защиты:	IP 68 погружение до 20 метров, 168 часов
Номинальное напряжение	U <sub>i</sub> = 690 В перем./пост. тока
Номинальный ток:	40 А
Момент затяжки клеммы	1,5 Нм
Материал:	Поликарбонат, армированный стекловолокном (GFS)
ширина	130 мм
высота	130 мм
глубина	77 мм
Вес:	1,259 кг
согласно нормам	DIN VDE V 0606-22-100

**Чертежи**

Чертеж с размерами



"Всепогодные" боксы для незащищённой установки под открытым небом




**WP 0606 B**

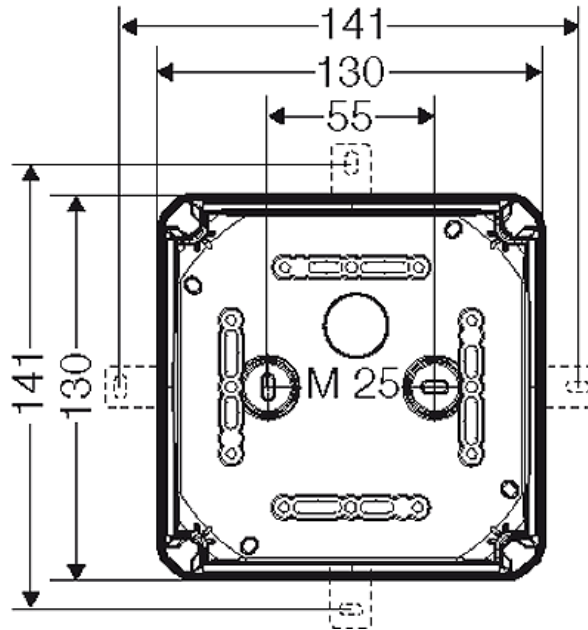
- 2,5-6 мм<sup>2</sup>, Cu 3~

IP 68

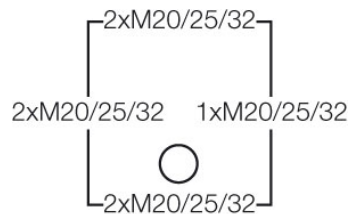




Подробные размеры






Стенки корпуса



**Условия работы и окружающей среды**

Область применения	Предназначены для наружной установки (установка в агрессивной среде и/или вне помещений). Для использования в климатических условиях с высоким образованием конденсата или в зонах подтопления, а также для подземной установки без механической нагрузки в соответствии со стандартом DIN VDE V 0606-22-100.
стойкость к процедурам очистки	Стойкость к процедурам очистки (прямое опрыскивание) аппаратом высокого давления без мощных добавок, температура воды: макс. 80 °C
Температура окружающего воздуха:	Среднее значение за 24 часа + 55 °C Максимальное значение + 70 °C Минимальное значение - 25 °C
Относительная влажность воздуха	100 %
Горючесть	Испытание нитью накала IEC 60695-2-11: 960 °C стандарт UL 94: V-0 трудновоспламеняющийся

"Всепогодные" боксы для незащищённой установки под открытым небом

	<b>WP 0606 B</b> <ul style="list-style-type: none"><li>• 2,5-6 мм<sup>2</sup>, Cu 3~</li></ul> 	 
----------------------------------------------------------------------------------	----------------------------------------------------------------------------------------------------------------------------------------------------------------------------------	-------------------------------------------------------------------------------------------------------------------------------------------------------------------------

	самозатухающие
степень защиты от механических нагрузок	IK09 (10 Joule)
Токсические характеристики	без галогенов без силикона без изоцианата