
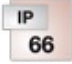




для НКУ распределения и управления согласно ГОСТ Р МЭК 61439



**EB 06 B**

- Монтажное пространство Ш 102 x В 102 x Г 62 мм

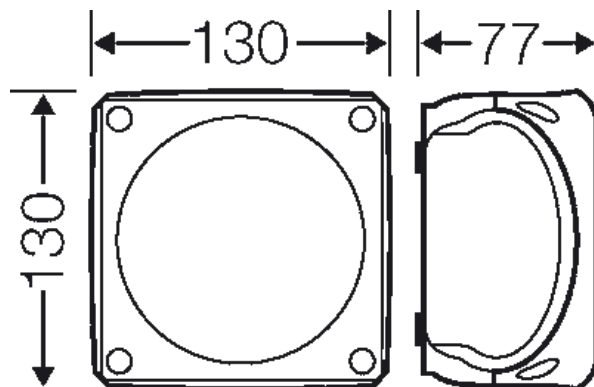




- Для монтажа устройств на DIN-рейке или монтажной плате (заказывается отдельно)
- С непрозрачной крышкой
- Крышка на винтах
- Пломбируемые
- Стенки корпуса без предназначенных выбиваемых отверстий
- Петли внешнего крепления в комплекте
- цвет: черный, RAL 9011
- Материал: поликарбонат(PC)
- цвет: черный, RAL 9011


Номинальное напряжение	$U_i = 1000$ В перем./пост. тока
Ударная прочность	IK 09 (10 Дж)
Статическая нагрузка	монтажная плата или DIN-рейка = 2,0 кг крышка = 0,5 кг
Допустимое тепловое рассеивание мощности при $\Delta\theta = 40$ К	$P_{de} = 6$ Вт
толщина стенки	корпус = 2 мм крышка = 2 мм
Материал	Поликарбонат, армированный стекловолокном (GFS)
Степень защиты	IP 66
Монтажная ширина	102 мм
Монтажная высота	102 мм
макс. глубина монтажа	62 мм
ширина	130 мм
высота	130 мм
глубина	77 мм
Вес:	0,193 кг
согласно нормам	IEC 62208:2011

**Чертежи**

Чертеж с размерами

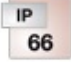




для НКУ распределения и управления согласно ГОСТ Р МЭК 61439

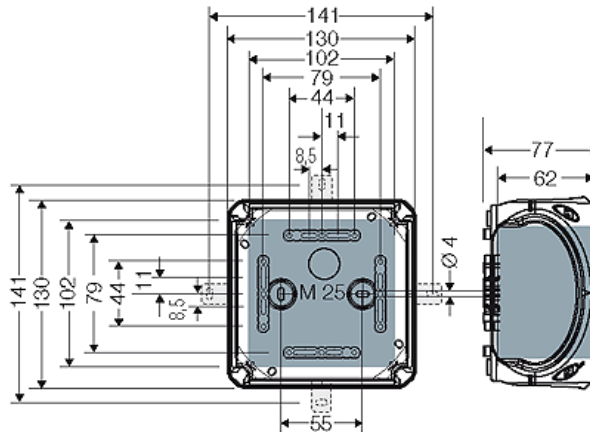


**EB 06 B**

- Монтажное пространство Ш 102 x В 102 x Г 62 мм

Подробные размеры



**Условия работы и окружающей среды**

Область применения	«Всепогодные», устойчивые к воздействию погодных условий (защищены от ультрафиолетового излучения и попадания дождевой воды, широкий температурный диапазон, ударопрочные и т. д.) Информацию о снижении уровня образования и накопления конденсата см. в технической документации.
Температура окружающего воздуха	Среднее значение за 24 часа + 55 °С Максимальное значение + 70 °С Минимальное значение - 25 °С
Противопожарная защита при замыканиях внутри корпуса	Требования к электрическим устройствам из правил и законов о средствах производства Минимальные требования - Испытание накальным элементом согласно IEC 60695-2-11: - 650 °С для корпуса и кабельных вводов
Горючесть	960 °С V-0
степень защиты от механических нагрузок	IK09 (10 Joule)
Токсические характеристики	без галогенов без силикона "без силикона и галогена" в соответствии с испытанием на кабелях и изолированных проводах - выделение дымовых газов - согласно IEC 60754-2
Примечание:	Свойства материала см. в Технических данных