

### с клеммами и без



#### DK 0402 G

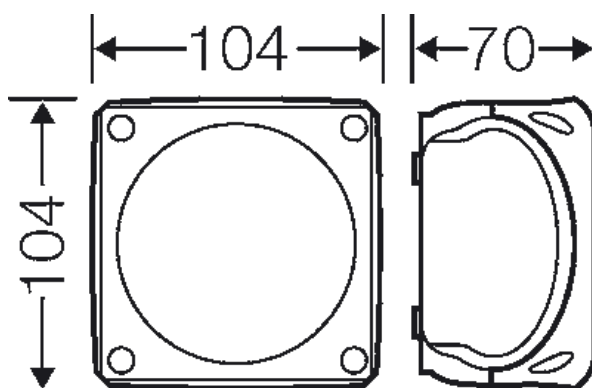
- 0,75-2,5 мм<sup>2</sup>, Cu 3~



- Клемма с двумя зажимами на каждый полюс
- 5-ти полюсная, подключений на полюс: 8 x 0,75 мм<sup>2</sup> (одножильный/многожильный), 6 x 1,5 мм<sup>2</sup> (одножильный/многожильный), 4 x 2,5 мм<sup>2</sup> (одножильный/многожильный), 2 x 4 мм<sup>2</sup> (одножильный/многожильный)
- С интегрированными эластичными мембранами, которые могут быть удалены для установки кабельных вводов с разгрузкой натяжения, Ø зажимаемого кабеля 9.0-17.0 mm
- С одним кабельным вводом в основании, Ø зажимаемого кабеля 6.0-15.0 mm
- Защелки крышки с возможностью опломбировки без дополнительных аксессуаров
- Фиксатор кабеля и внешние крепления на стену – в комплекте
- Цвет: серый, RAL 7035


Номинальное напряжение	U <sub>i</sub> = 690 В перем./пост. тока
Номинальный ток:	20 А
Момент затяжки клеммы	0,5 Нм
Материал:	PP (полипропилен)
Степень защиты:	IP 66
ширина	104 мм
высота	104 мм
глубина	70 мм
Вес:	0,151 кг
согласно нормам	IEC 60670-22

### Чертежи



Чертеж с размерами

с клеммами и без

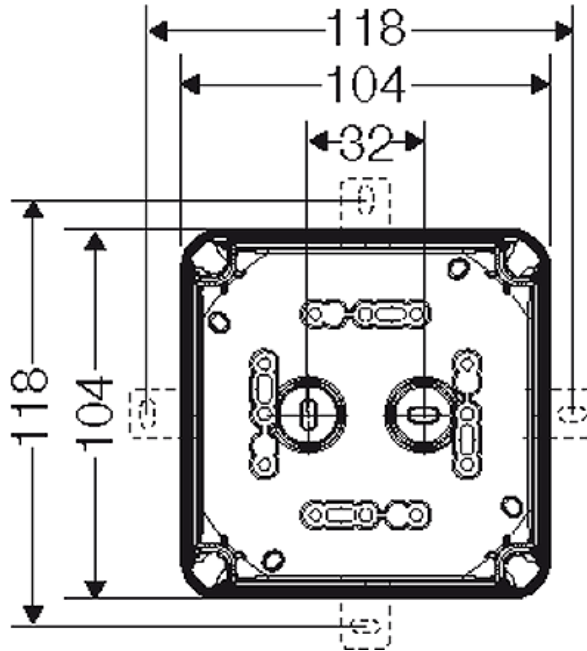


**DK 0402 G**

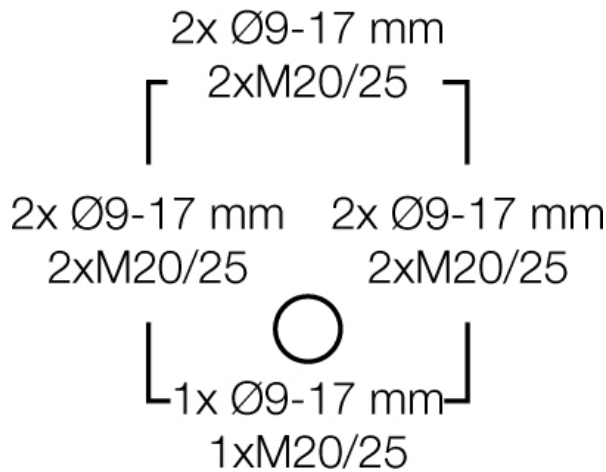
- 0,75-2,5 мм<sup>2</sup>, Cu 3~

IP  
66

Подробные размеры




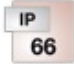
Стенки корпуса



**Условия работы и окружающей среды**

Область применения	Пригодны для установки как внутри, так и вне помещений. При наружной установке необходима защита от воздействия окружающей среды.
Температура окружающего воздуха:	Среднее значение за 24 часа + 35 °C Максимальное значение + 40 °C Минимальное значение - 25 °C
Относительная влажность воздуха	50% при 40 °C кратковременная 100% при 25 °C
Противопожарная защита при замыканиях внутри корпуса	Требования к электрическим устройствам из правил и законов о средствах производства Минимальные требования - Испытание нитью накала согласно IEC 60695-2-11: - 650 °C для корпусов и кабельных вводов

с клеммами и без

	<p><b>DK 0402 G</b></p>	
	<ul style="list-style-type: none"> <li>• 0,75-2,5 мм<sup>2</sup>, Cu 3~</li> </ul>	

- 850 °C для токопроводящих частей

<p>Горючесть</p>	<p>Испытание нитью накала IEC 60695-2-11: 750 °C          стандарт UL 94: V-2          трудновоспламеняющийся          самозатухающие</p>
<p>степень защиты от механических нагрузок</p>	<p>IK07 (2 Joule)</p>
<p>Токсические характеристики</p>	<p>без галогенов          без силикона          "без силикона и галогена" в соответствии с испытанием на          кабелях и изолированных проводах - выделение дымовых          газов - согласно IEC 60 754-2</p>

Примечание: Свойства материала см. в Технических данных