

с клеммами и без



DK 1610 G

- 4-10 мм², Cu 3~

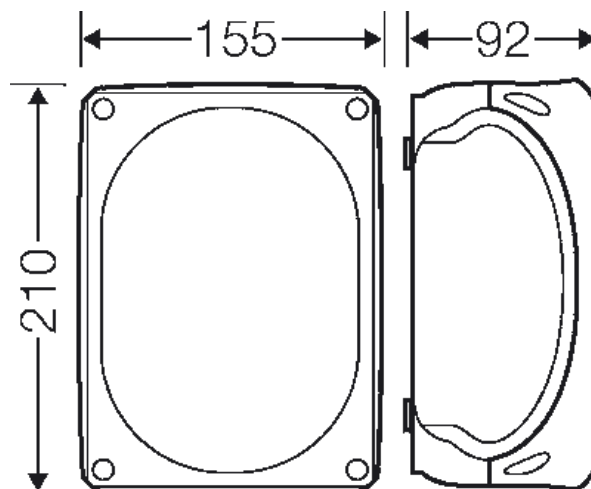
IP
ESM
55

IP
66

- Клемма с двумя зажимами на каждый полюс
- 5-ти полюсная, подключений на полюс: 6 x 2,5 мм² (одножильный), 4 x 4 мм² (одножильный), 4 x 6 мм² (одножильный), 4 x 10 мм² (одножильный), 2 x 16 мм² (одно-, или многожильный)
- Кабельные вводы в комплекте: 3 шт ESM 40, Герметичная зона Ø 17-30 мм
- Возможность ввода кабеля через основание 2xLDM 32 G (заказывается отдельно)
- Защелки крышки с возможностью опломбировки без дополнительных аксессуаров
- Петли внешнего крепления в комплекте
- Цвет: серый, RAL 7035

Номинальное напряжение	U _i = 690 В перем./пост. тока
Номинальный ток:	63 А
Момент затяжки клеммы	2,0 Нм
Материал:	Поликарбонат (PC)
Степень защиты:	IP 55 (ESM)
Степень защиты:	IP 66 (AKM)
ширина	210 мм
высота	155 мм
глубина	92 мм
Вес:	0,58 кг
согласно нормам	IEC 60670-22

Чертежи



Чертеж с размерами

с клеммами и без



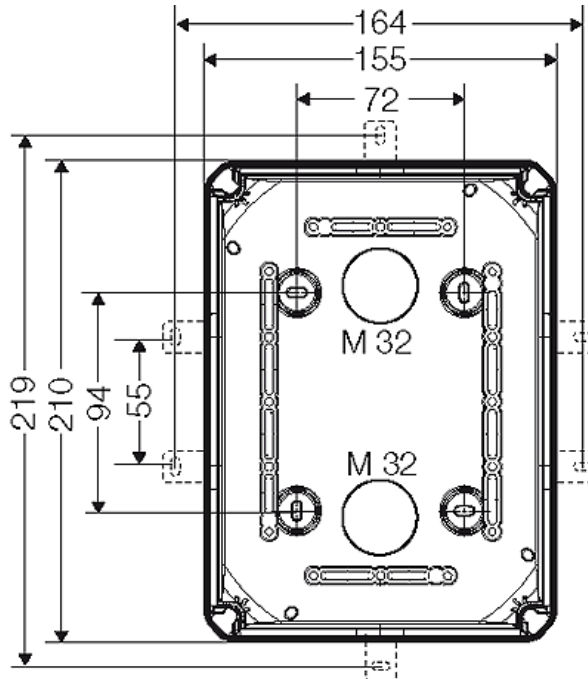
DK 1610 G

- 4-10 мм², Cu 3~

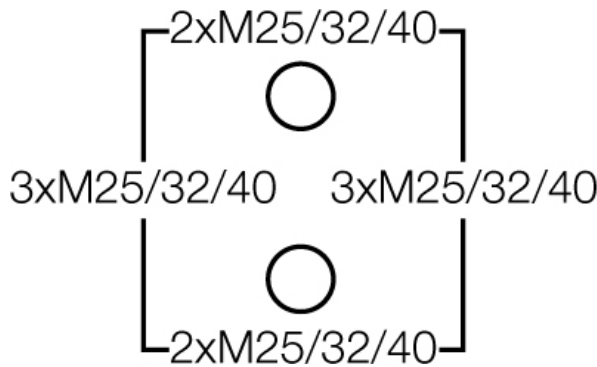
IP ESM
55

IP
66

Подробные размеры






Стенки корпуса



Условия работы и окружающей среды

Область применения	Пригодны для установки как внутри, так и вне помещений. При наружной установке необходима защита от воздействия окружающей среды.
Температура окружающего воздуха:	Среднее значение за 24 часа + 35 °C Максимальное значение + 40 °C Минимальное значение - 25 °C
Относительная влажность воздуха	50% при 40 °C кратковременная 100% при 25 °C
Противопожарная защита при замыканиях внутри корпуса	Требования к электрическим устройствам из правил и законов о средствах производства Минимальные требования - Испытание нитью накала согласно IEC 60695-2-11: - 650 °C для корпусов и кабельных вводов - 850 °C для токопроводящих частей
Горючесть	Испытание нитью накала IEC 60695-2-11: 750 °C

с клеммами и без

	<p>DK 1610 G</p> <ul style="list-style-type: none"> • 4-10 мм², Cu 3~ 		
---	--	---	---

	<p>стандарт UL 94: V-2 трудновоспламеняющийся самозатухающие</p>
<p>степень защиты от механических нагрузок</p>	<p>IK07 (2 Joule)</p>
<p>Токсические характеристики</p>	<p>без галогенов без силикона "без силикона и галогена" в соответствии с испытанием на кабелях и изолированных проводах - выделение дымовых газов - согласно IEC 60 754-2</p>
<p>Примечание:</p>	<p>Свойства материала см. в Технических данных</p>