


с клеммами и без



DK 1616 G

- 10–16 мм², Cu 3~

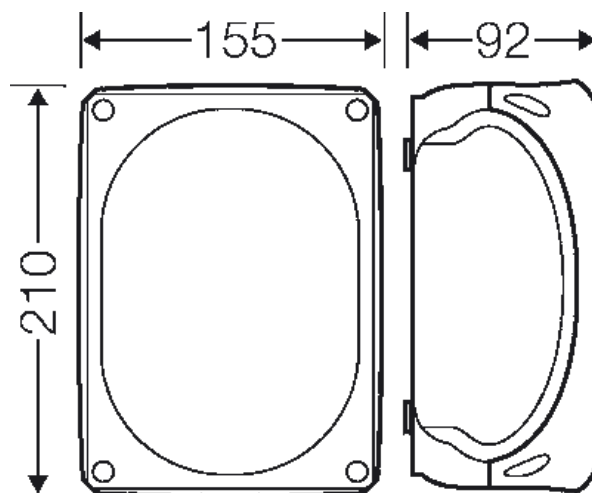
IP
ESM
55

IP
66

- Клемма с двумя зажимами на каждый полюс
- 5-ти полюсная, подключений на полюс: 6 x 6 мм² (одножильный/многожильный*), 6 x 10 мм² (одножильный/многожильный*), 4 x 16 мм² (многожильный*), 4 x 25 мм² (многожильный*), 2 x 35 мм² (многожильный*)
многожильный* = опрессованный кабельным наконечником
- Кабельные вводы в комплекте: 3 шт ESM 40, Герметичная зона Ø 17-30 мм
- Возможность ввода кабеля через основание 2xLDM 32 G (заказывается отдельно)
- Защелки крышки с возможностью опломбировки без дополнительных аксессуаров
- Петли внешнего крепления в комплекте
- Цвет: серый, RAL 7035


Номинальное напряжение	U _i = 690 В перем./пост. тока
Номинальный ток:	102 А
Момент затяжки клеммы	3,0 Нм
Материал:	Поликарбонат (PC)
Степень защиты:	IP 55 (ESM)
Степень защиты:	IP 66 (AKM)
ширина	210 мм
высота	155 мм
глубина	92 мм
Вес:	0,738 кг
согласно нормам	IEC 60670-22

Чертежи



Чертеж с размерами

с клеммами и без



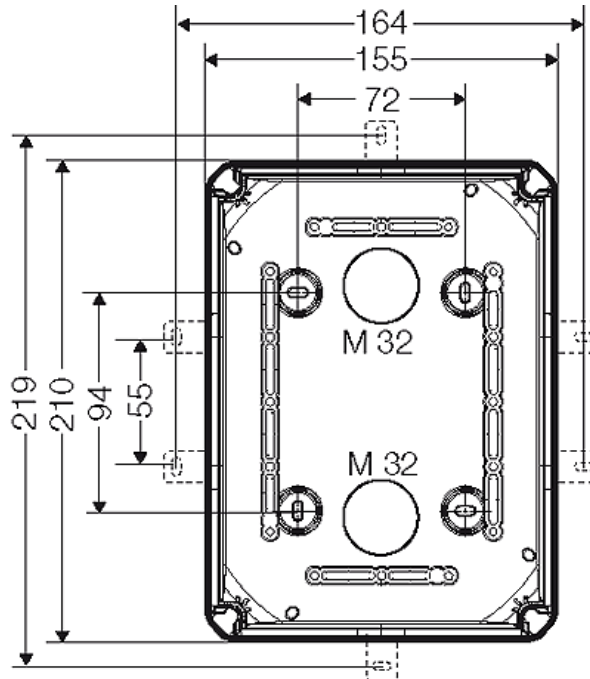
DK 1616 G

- 10–16 мм², Cu 3~

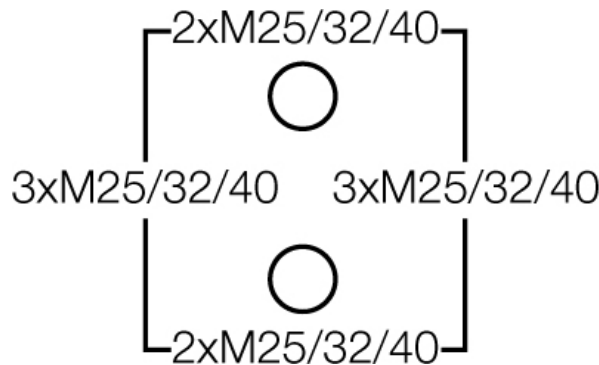
IP	ESM
55	

IP	
66	

Подробные размеры




Стенки корпуса



Условия работы и окружающей среды

Область применения	Пригодны для установки как внутри, так и вне помещений. При наружной установке необходима защита от воздействия окружающей среды.
Температура окружающего воздуха:	Среднее значение за 24 часа + 35 °С Максимальное значение + 40 °С Минимальное значение - 25 °С
Относительная влажность воздуха	50% при 40 °С кратковременная 100% при 25 °С
Противопожарная защита при замыканиях внутри корпуса	Требования к электрическим устройствам из правил и законов о средствах производства Минимальные требования - Испытание нитью накала согласно IEC 60695-2-11: - 650 °С для корпусов и кабельных вводов - 850 °С для токопроводящих частей
Горючесть	Испытание нитью накала IEC 60695-2-11: 750 °С

с клеммами и без



DK 1616 G

- 10–16 мм², Cu 3~

IP
ESM
55

IP
66

	стандарт UL 94: V-2 трудновоспламеняющийся самозатухающие
степень защиты от механических нагрузок	IK07 (2 Joule)
Токсические характеристики	без галогенов без силикона "без силикона и галогена" в соответствии с испытанием на кабелях и изолированных проводах - выделение дымовых газов - согласно IEC 60 754-2
Примечание:	Свойства материала см. в Технических данных