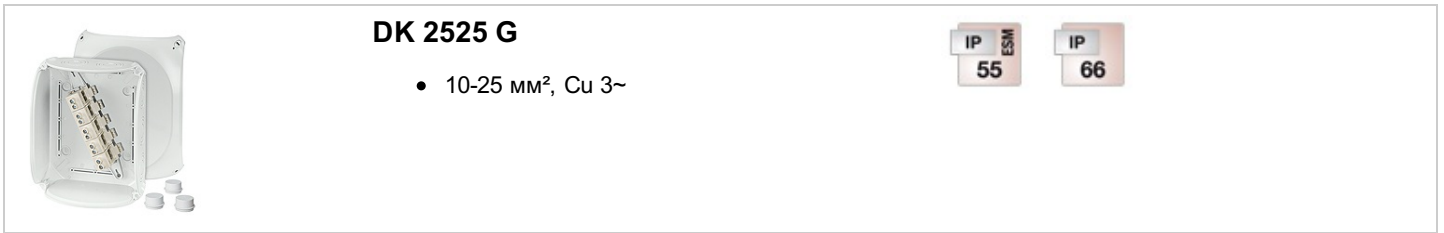


с клеммами и без



**DK 2525 G**

- 10-25 мм<sup>2</sup>, Cu 3~

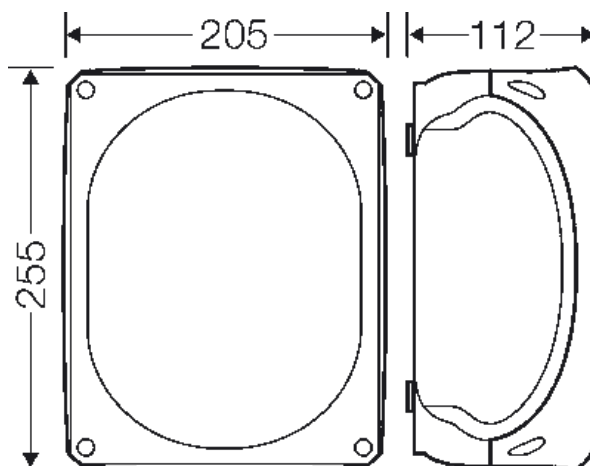
IP ESM  
55

IP  
66

- Клемма с двумя зажимами на каждый полюс
- 5-ти полюсная, подключений на полюс: 6 x 6 мм<sup>2</sup> (одножильный/многожильный\*), 6 x 10 мм<sup>2</sup> (одножильный/многожильный\*), 4 x 16 мм<sup>2</sup> (многожильный\*), 4 x 25 мм<sup>2</sup> (многожильный\*), 2 x 35 мм<sup>2</sup> (многожильный\*)  
многожильный\* = опрессованный кабельным наконечником
- Кабельные вводы в комплекте: 3 шт ESM 40, Герметичная зона Ø 17-30 мм
- Возможность ввода кабеля через основание 2xLDM 32 G (заказывается отдельно)
- Защелки крышки с возможностью опломбировки без дополнительных аксессуаров
- Петли внешнего крепления в комплекте
- Цвет: серый, RAL 7035


Номинальное напряжение	U <sub>i</sub> = 690 В перем./пост. тока
Номинальный ток:	102 А
Момент затяжки клеммы	3,0 Нм
Материал:	Поликарбонат (PC)
Степень защиты:	IP 55 (ESM)
Степень защиты:	IP 66 (AKM)
ширина	255 мм
высота	205 мм
глубина	112 мм
Вес:	0,966 кг
согласно нормам	IEC 60670-22

**Чертежи**



Чертеж с размерами

с клеммами и без



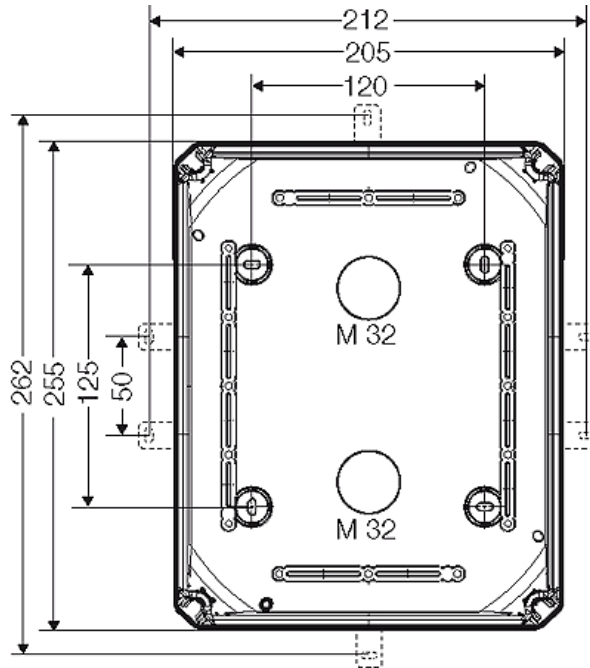
**DK 2525 G**

- 10-25 мм<sup>2</sup>, Cu 3~

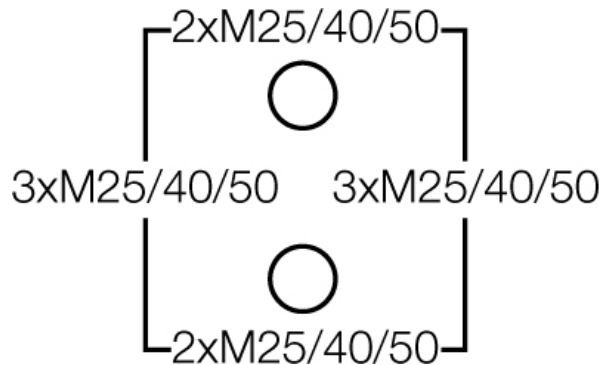
IP ESM  
55

IP  
66

Подробные размеры



Стенки корпуса



**Условия работы и окружающей среды**

Область применения	Пригодны для установки как внутри, так и вне помещений. При наружной установке необходима защита от воздействия окружающей среды.
Температура окружающего воздуха:	Среднее значение за 24 часа + 35 °C Максимальное значение + 40 °C Минимальное значение - 25 °C
Относительная влажность воздуха	50% при 40 °C кратковременная 100% при 25 °C
Противопожарная защита при замыканиях внутри корпуса	Требования к электрическим устройствам из правил и законов о средствах производства Минимальные требования - Испытание нитью накала согласно IEC 60695-2-11: - 650 °C для корпусов и кабельных вводов - 850 °C для токопроводящих частей
Горючесть	Испытание нитью накала IEC 60695-2-11: 750 °C стандарт UL 94: V-2

с клеммами и без

	<b>DK 2525 G</b>		
	• 10-25 мм <sup>2</sup> , Cu 3~		

	трудновоспламеняющийся самозатухающие
степень защиты от механических нагрузок	IK07 (2 Joule)
Токсические характеристики	без галогенов без силикона "без силикона и галогена" в соответствии с испытанием на кабелях и изолированных проводах - выделение дымовых газов - согласно IEC 60 754-2
Примечание:	Свойства материала см. в Технических данных