

с клеммами и без



**DK 3535 G**

- 16-35 мм<sup>2</sup>, Cu 3~

IP ESM  
55

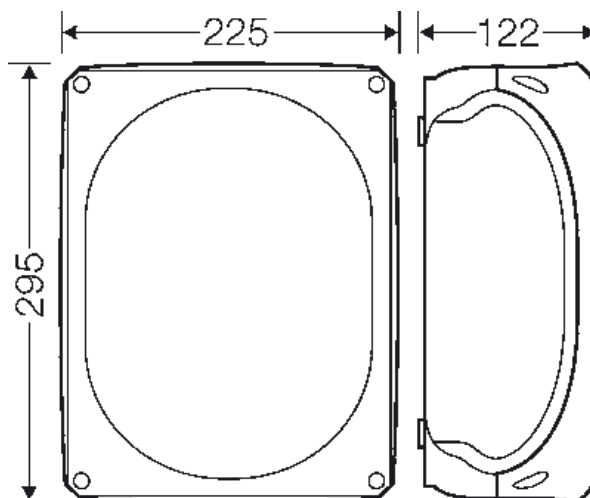
IP  
66

- Клемма с двумя зажимами на каждый полюс
- 5 -ти полюсная, подключений на полюс: 6 x 16 мм<sup>2</sup> (многожильный), 4 x 25 мм<sup>2</sup> (многожильный), 4 x 35 мм<sup>2</sup> (многожильный), 2 x 50 мм<sup>2</sup> (многожильный)
- Кабельные вводы в комплекте: 3 шт ESM 40, Герметичная зона Ø 17-30 мм
- Возможность ввода кабеля через основание 2xLDM 32 G (заказывается отдельно)
- Защелки крышки с возможностью опломбировки без дополнительных аксессуаров
- Петли внешнего крепления в комплекте
- Цвет: серый, RAL 7035

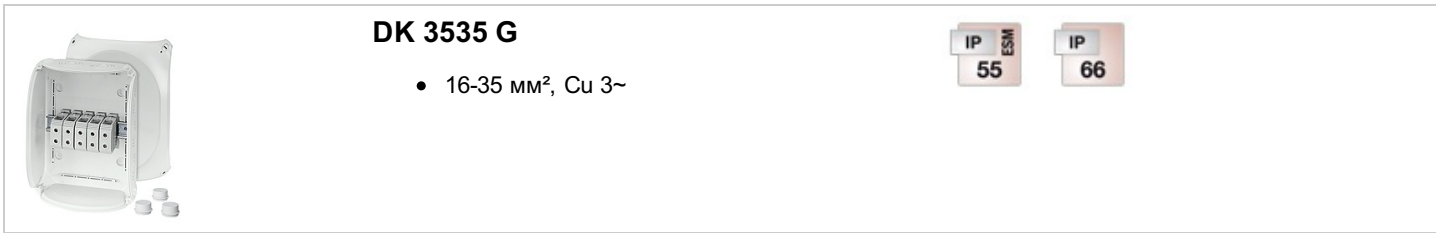
Номинальное напряжение	U <sub>i</sub> = 690 В перем./пост. тока
Номинальный ток:	125 А
Момент затяжки клеммы	12,0 Нм
Материал:	Поликарбонат (PC)
Степень защиты:	IP 55 (ESM)
Степень защиты:	IP 66 (AKM)
ширина	295 мм
высота	225 мм
глубина	122 мм
Вес:	2,186 кг
согласно нормам	IEC 60670-22

**Чертежи**

Чертеж с размерами



с клеммами и без



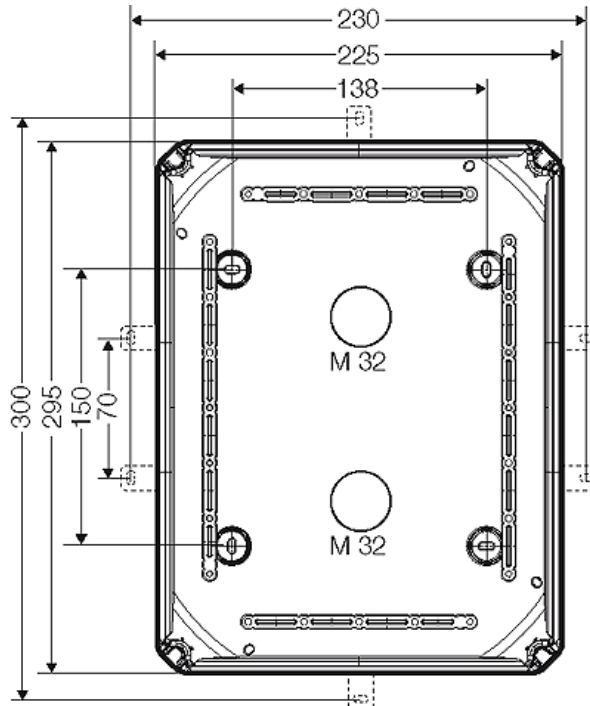
**DK 3535 G**

- 16-35 мм², Cu 3~

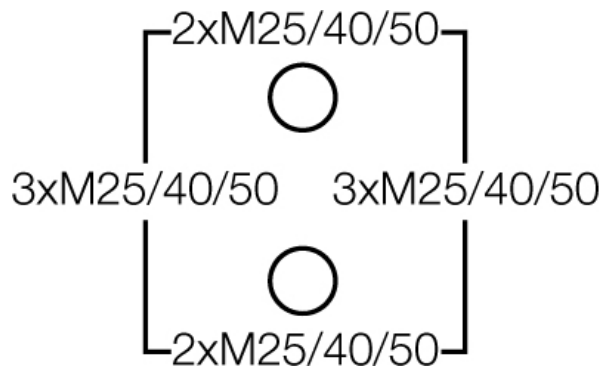
IP 55 ESM

IP 66

Подробные размеры




Стенки корпуса



**Условия работы и окружающей среды**

Область применения	Пригодны для установки как внутри, так и вне помещений. При наружной установке необходима защита от воздействия окружающей среды.
Температура окружающего воздуха:	Среднее значение за 24 часа + 35 °C Максимальное значение + 40 °C Минимальное значение - 25 °C
Относительная влажность воздуха	50% при 40 °C кратковременная 100% при 25 °C
Противопожарная защита при замыканиях внутри корпуса	Требования к электрическим устройствам из правил и законов о средствах производства Минимальные требования - Испытание нитью накала согласно IEC 60695-2-11: - 650 °C для корпусов и кабельных вводов - 850 °C для токопроводящих частей

с клеммами и без



**DK 3535 G**

- 16-35 мм<sup>2</sup>, Cu 3~

IP  
ESM  
55

IP  
66

Горючесть	Испытание нитью накала IEC 60695-2-11: 750 °C стандарт UL 94: V-2 трудновоспламеняющийся самозатухающие
степень защиты от механических нагрузок	IK07 (2 Joule)
Токсические характеристики	без галогенов без силикона "без силикона и галогена" в соответствии с испытанием на кабелях и изолированных проводах - выделение дымовых газов - согласно IEC 60 754-2
Примечание:	Свойства материала см. в Технических данных