

## Рядные клеммы для алюминиевого (Alu) и медного провода (Cu)



### RK 0203 T

- 0,75-2,5 мм<sup>2</sup>

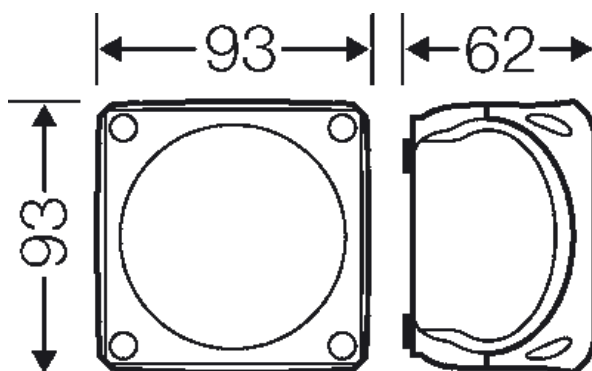


- 3 рядных клеммы WKM 2,5/15
- Подключений на полюс: 2 x 0,5-2,5 мм<sup>2</sup> (многожильный), 2 x 0,5-4 мм<sup>2</sup> (одножильный) или 2 x 1,5-2,5 мм<sup>2</sup> (многожильный), подробное описание комплектации клемм см. раздел "Технические данные ответвительных коробок DK"
- Рядные клеммы производства Wieland
- Для алюминиевых и медных проводов
- Чистая маркировка клемм
- С интегрированными эластичными мембранами, которые могут быть удалены для установки кабельных вводов с разгрузкой натяжения, Ø зажимаемого кабеля 6.0-15.0 mm
- С одним кабельным вводом в основании коробки, Ø зажимаемого кабеля 6.0-13.0 mm
- Защелки крышки с возможностью опломбировки без дополнительных аксессуаров
- Фиксатор кабеля и внешние крепления на стену – в комплекте
- Цвет: серый, RAL 7035


|                        |                                     |
|------------------------|-------------------------------------|
| Номинальное напряжение | U <sub>i</sub> = 500 В пост./перем. |
| Номинальный ток:       | 24 А                                |
| Момент затяжки клеммы  | 0,4 Нм                              |
| Материал:              | PP (полипропилен)                   |
| Степень защиты:        | IP 66                               |
| ширина                 | 93 мм                               |
| высота                 | 93 мм                               |
| глубина                | 62 мм                               |
| Вес:                   | 0,129 кг                            |

### Чертежи

Чертеж с размерами



Рядные клеммы для алюминиевого (Alu) и медного провода (Cu)

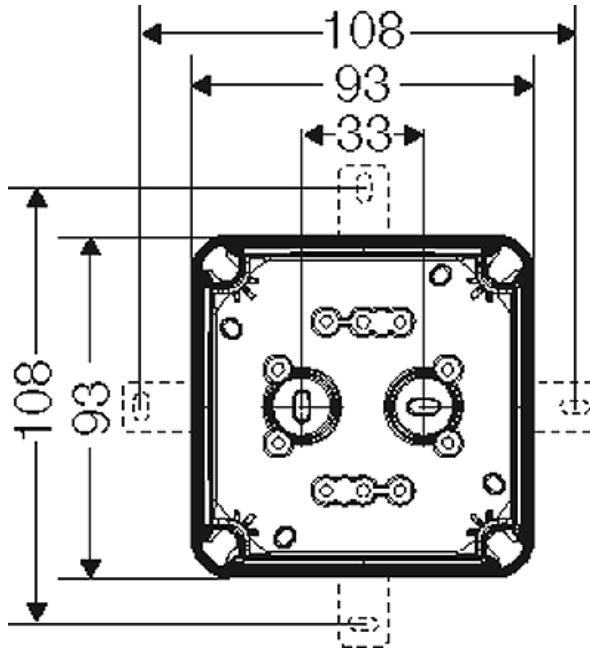


**RK 0203 T**

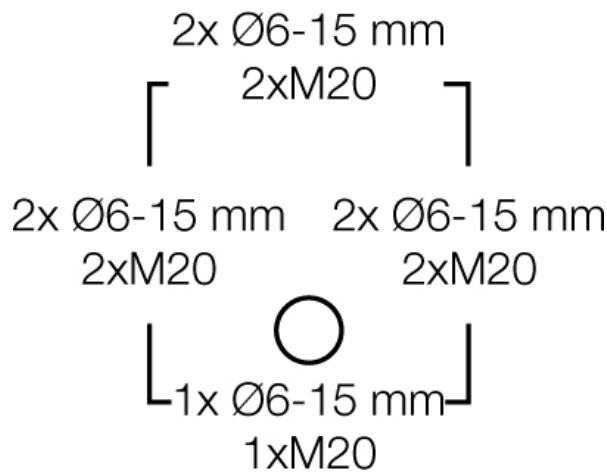
- 0,75-2,5 мм<sup>2</sup>

IP  
66

Подробные размеры




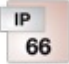
Стенки корпуса



**Условия работы и окружающей среды**

|  |  |
|--|--|
| Область применения                                   | Пригодны для установки как внутри, так и вне помещений. При наружной установке необходима защита от воздействия окружающей среды.  |
| Температура окружающего воздуха:                     | Среднее значение за 24 часа + 35 °C<br>Максимальное значение + 40 °C<br>Минимальное значение - 25 °C   |
| Относительная влажность воздуха                      | 50% при 40 °C кратковременная<br>100% при 25 °C  |
| Противопожарная защита при замыканиях внутри корпуса | Требования к электрическим устройствам из правил и законов о средствах производства<br>Минимальные требования<br>- Испытание нитью накала согласно IEC 60695-2-11:<br>- 650 °C для корпусов и кабельных вводов |

Рядные клеммы для алюминиевого (Alu) и медного провода (Cu)

|   |   |   |
|---|---|---|
|  | <p><b>RK 0203 T</b></p> <ul style="list-style-type: none"> <li>• 0,75-2,5 мм<sup>2</sup></li> </ul> |  |
|---|---|---|

- 850 °C для токопроводящих частей

|   |  |
|---|--|
| Горючесть                               | Испытание нитью накала IEC 60695-2-11: 750 °C<br>стандарт UL 94: V-2<br>трудновоспламеняющийся<br>самозатухающие   |
| степень защиты от механических нагрузок | IK07 (2 Joule)   |
| Токсические характеристики              | без галогенов<br>без силикона<br>"без силикона и галогена" в соответствии с испытанием на<br>кабелях и изолированных проводах - выделение дымовых<br>газов - согласно IEC 60 754-2 |

Примечание: Свойства материала см. в Технических данных