

Рядные клеммы для алюминиевого (Alu) и медного провода (Cu)

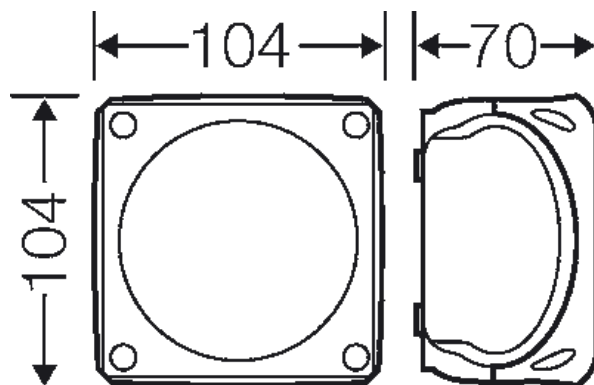
RK 0405 T

- 0,75-4 мм²




- 5 рядных клемм WKM 4/15
- Подключений на полюс: 2 x 0,5-4 мм² (многожильный), 2 x 0,5-6 мм² (одножильный) или 2 x 1,5-4 мм² (многожильный), подробное описание комплектации клемм см. раздел "Технические данные ответвительных коробок DK"
- Рядные клеммы производства Wieland
- Для алюминиевых и медных проводов
- Чистая маркировка клемм
- С интегрированными эластичными мембранами, которые могут быть удалены для установки кабельных вводов с разгрузкой натяжения, Ø зажимаемого кабеля 9.0-17.0 mm
- С одним кабельным вводом в основании, Ø зажимаемого кабеля 6.0-15.0 mm
- Защелки крышки с возможностью опломбировки без дополнительных аксессуаров
- Фиксатор кабеля и внешние крепления на стену – в комплекте
- Цвет: серый, RAL 7035

Номинальное напряжение	U _i = 500 В пост./перем.
Номинальный ток:	28 А
Момент затяжки клеммы	0,5 Нм
Материал:	PP (полипропилен)
Степень защиты:	IP 66
ширина	104 мм
высота	104 мм
глубина	70 мм
Вес:	0,171 кг

Чертежи


Чертеж с размерами

Рядные клеммы для алюминиевого (Alu) и медного провода (Cu)

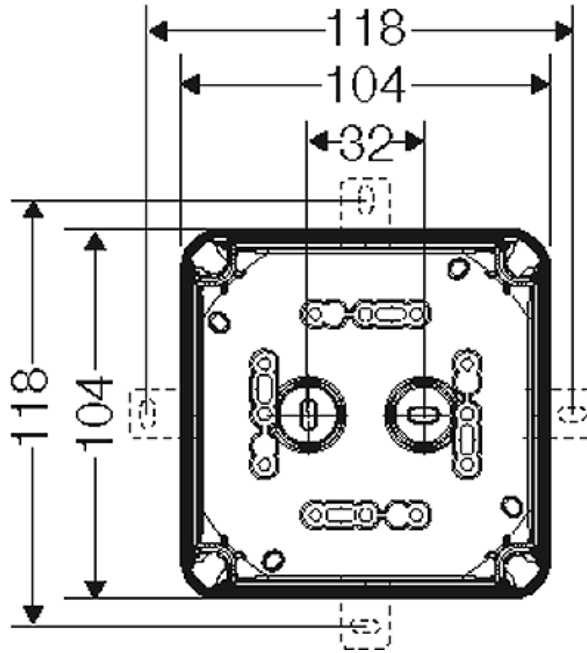


RK 0405 T

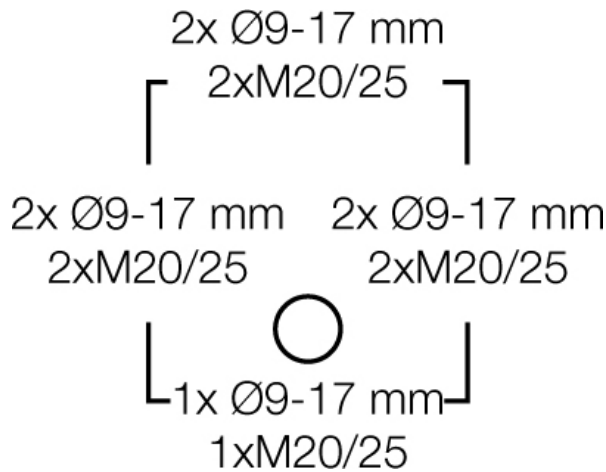
- 0,75-4 мм²

IP
66

Подробные размеры




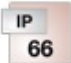
Стенки корпуса



Условия работы и окружающей среды

Область применения	Пригодны для установки как внутри, так и вне помещений. При наружной установке необходима защита от воздействия окружающей среды.
Температура окружающего воздуха:	Среднее значение за 24 часа + 35 °C Максимальное значение + 40 °C Минимальное значение - 25 °C
Относительная влажность воздуха	50% при 40 °C кратковременная 100% при 25 °C
Противопожарная защита при замыканиях внутри корпуса	Требования к электрическим устройствам из правил и законов о средствах производства Минимальные требования - Испытание нитью накала согласно IEC 60695-2-11: - 650 °C для корпусов и кабельных вводов

Рядные клеммы для алюминиевого (Alu) и медного провода (Cu)

	<p>RK 0405 T</p> <ul style="list-style-type: none"> • 0,75-4 мм² 	
---	---	---

- 850 °C для токопроводящих частей

Горючесть	Испытание нитью накала IEC 60695-2-11: 750 °C стандарт UL 94: V-2 трудновоспламеняющийся самозатухающие
степень защиты от механических нагрузок	IK07 (2 Joule)
Токсические характеристики	без галогенов без силикона "без силикона и галогена" в соответствии с испытанием на кабелях и изолированных проводах - выделение дымовых газов - согласно IEC 60 754-2
Примечание:	Свойства материала см. в Технических данных