

Лидерство в защите цепей плавкими предохранителями



EATON

Powering Business Worldwide

Снабжаем энергией мир, который требует все больше

Мы поставляем:

- **Электротехнические решения**, которые менее энергоемки, повышают надежность энергоснабжения и делают места, где мы живем и работаем, безопаснее и комфортабельнее
- **Гидравлические и электрические решения**, которые позволяют машинам обеспечивать более высокую производительность без излишних затрат электроэнергии
- **Решения для аэрокосмической промышленности**, которые делают летательные аппараты легче, безопаснее, снижают стоимость их эксплуатации и помогают аэропортам более успешно работать
- **Решения для ходовой части и силовых агрегатов транспортных средств**, которые дают больше мощности легковым автомобилям, грузовикам и автобусам, в то же время, снижая потребление топлива и выброс выхлопных газов

Откройте для себя сегодняшний
день компании Eaton.

Энергетические решения для вашего бизнеса

Eaton — это компания, предоставляющая решения для эффективного управления электрической, гидравлической и механической энергией. В 2015 году объем продаж компании Eaton составил 20,9 миллиардов долларов США.

Компания является мировым технологическим лидером в области производства электротехнической продукции, систем и услуг для обеспечения качества, распределения и управления электропитанием, передачи электроэнергии; осветительных приборов и коммута-

ционных устройств; гидравлических компонентов для промышленных и мобильных приложений; топливных, гидравлических и пневматических систем для военной и гражданской авиации; комплектующих, обеспечивающих улучшение эксплуатационных характеристик, экономию топлива и безопасность легковых и грузовых автомобилей.

www.eaton.ru

EATON

Powering Business Worldwide

Компания Eaton является ведущим поставщиком технических решений в части защиты электрических цепей плавкими предохранителями на мировом рынке. Изделия серии Bussmann одобрены к использованию по всему миру и удовлетворяют требованиям клиентов и международным стандартам: IEC, VDE, DIN, UL, CSA, BS и другим.

Европейская штаб-квартира подразделения Bussmann находится в Бертон-он-Вулдс, графство Лестершир (Соединенное Королевство).

Подразделение Bussmann производит свыше 50 000 наименований продукции, охватывающих значительный объем технических решений для защиты цепей плавкими предохранителями в обширном диапазоне применений: жилые дома, промышленность, защита электродвигателей, преобразование и распределение электроэнергии.

Bussmann является ведущим представителем отрасли в проектировании, разработке и производстве низковольтных плавких предохранителей и соответствующей вспомогательной оснастки в течение уже более 100 лет и поставляет плавкие вставки в более чем 90 стран по всему миру.

Команда инженеров-разработчиков и инженеров по эксплуатации компании Eaton играет ведущую роль в международной стандартизации низковольтных плавких предохранителей, предлагая всестороннюю консультационную поддержку в части выбора и применения изделий.

При постоянном стремлении удовлетворять потребности наших заказчиков современными изделиями высокого качества, соответствующими стандарту ISO 9002 «Системы аттестации», Bussmann является популярным поставщиком технических решений защиты электрических цепей.

Содержание

Раздел	Стр.
Предохранители Североамериканского стандарта	6–15
130 В пер./пост. тока	от 1000 до 4000 А FWA 6
150 В пер./пост. тока	от 70 до 1000 А FWA 7–8
250 В пер./пост. тока	от 35 до 2500 А FWX 9
500 В пер./пост. тока	от 35 до 1600 А FWH 10
600 В пер. тока	от 1 до 1000 А KAC 11
600 В пер. тока	от 35 до 800 А KBC 12
700 В пер./пост. тока	от 5 до 1200 А FWP 13–14
1000 В пер. тока/800 В пост. тока	от 35 до 2000 А FWJ 15
Предохранители BS88 Британского стандарта	16–22
240–250–280 В пер. тока/150 В пост. тока	от 6 до 180 А LCT, LET 16–17
240–250 В пер. тока/150 В пост. тока	от 160 до 900 А LMT, LMMT 18
690–700 В пер. тока/500 В пост. тока	от 6 до 200 А CT, ET, FE, EET и FEE 19–20
690–700 В пер. тока/350–450–500 В пост. тока	от 160 до 710 А FM, FMM, MT и MMT 21–22
Цилиндрические предохранители	23–33
150 В пер./пост. тока	от 5 до 60 А FWA 23
250 В пер./пост. тока	от 1 до 50 А FWX 24
500 В пер. тока	от 0,25 до 30 А FWH-A6F 25
500 В пер./пост. тока	от 1 до 30 А FWH-14F 26
600–700 В пер. тока/700 В пост. тока	от 1 до 32 А FWC 27
690–700 В пер. тока/600–700 В пост. тока	от 1 до 50 А FWP-A14F 28
700 В пер./пост. тока	от 20 до 100 А FWP-A22F 29
750 В пост. тока	от 5 до 60 А FWK-A25F 30
1000 В пер. тока/800 В пост. тока	от 20 до 30 А FWJ 31
1200 В пер. тока/1000 В пост. тока	от 20 до 30 А FWL 32
1400–2000 В пер. тока/1000 В пост. тока	от 2 до 15 А FWS 33
Предохранители в квадратном корпусе	34–79
DIN 43653	
690–700 В пер./пост. тока	от 10 до 400 А 170M — размеры 000 и 00 34–35
690–700 В пер. тока	от 40 до 2000 А 170M — размеры от 1* до 3 36–37
1000 В пер. тока	от 20 до 315 А 170M — размер 00 38
1000 В пер. тока	от 50 до 1400 А 170M — размеры от 1* до 3 39–40
1250–1300 В пер. тока	от 50 до 1400 А 170M — размеры от 1* до 3 41–42
DIN 43620	
690 В пер. тока	от 10 до 800 А 170M — размеры от 00 до 3 43–44
690–700 В пер. тока	от 10 до 1600 А 170M — двойной индикатор 45–46
1000 В пер. тока	от 20 до 225 А 170M — размер 00 47
Французский стандарт	
690–700 В пер. тока	от 40 до 1600 А 170M — размеры от 1* до 3 48–49
Стандарт США	
690–700 В пер. тока	от 40 до 2000 А 170M — размеры от 1* до 3 50–51
1000 В пер. тока	от 50 до 1400 А 170M — размеры от 1* до 3 52–53
1250–1300 В пер. тока	от 50 до 1400 А 170M — размеры от 1* до 3 54–55
Контакт типа «flush end»	
690 В пер. тока	от 25 до 400 А 170M — размер 00 56
690–700 В пер. тока	от 40 до 2000 А 170M — размеры от 1* до 3 57–58
1000 В пер. тока	от 50 до 1400 А 170M — размеры от 1* до 3 59–60
1250–1300 В пер. тока	от 50 до 1400 А 170M — размеры от 1* до 3 61–62
690–700 В пер. тока	от 1000 до 4000 А 170M — размер 4 63–64
1000 В пер. тока	от 1000 до 3000 А 170M — размер 4 65–66
1250 В пер. тока	от 800 до 2500 А 170M — размер 4 67–68
660 В пер. тока	от 1000 до 4000 А 170M — размер 23 69–70
1250 В пер. тока	от 630 до 2800 А 170M — размер 23 71
690 В пер. тока	от 2000 до 7500 А 170M — размер 24 72
1000 В пер. тока	от 2000 до 5000 А 170M — размер 24 73
1100–2000 В пер. тока	от 1800 до 5500 А 170M — размер 5 74

Раздел				Стр.
Квадратный профиль				34–79
Предохранители для приводов	600 В пер. тока/450 В пост. тока	от 1 до 600 А	DFJ	75
Предохранители для IGBT-инверторов	750–800 В пост. тока	от 25 до 630 А	170M — размеры 000 и 230	76–77
	1000 В пост. тока	от 25 до 500 А	170M — размеры 000 и 230	78–79
Плавкие вставки для тяговых систем				80–105
Квадратный корпус	750 В пост. тока	от 50 до 1600 А	170M — размеры 1*, 3 и 23	80–82
	750 В пост. тока	от 63 до 500 А	170E — размеры 1*, 1, 2 и 3	83–84
	850 В пост. тока/1250 В пер. тока	1400 А	170M7217 — размер 4	85
	1200 В пост. тока	от 20 до 215 А	170M — размер 1*	86
	1200 В пост. тока	от 160 до 420 А	170F — размер 2	87
	2000 В пост. тока	от 10 до 80 А	170E — размер 1*	88
	2000 В пост. тока	от 10 до 125 А	170E — размер 1*	89
	2000 В пост. тока	от 20 до 600 А	170M	90–92
	2400 В пост. тока	от 100 до 400 А	170M — размер 3	93
	4000 В пост. тока	от 20 до 125 А	170E — размер 1*	94
	4000 В пост. тока	от 20 до 450 А	170E — размеры 1*, 2 и 2/2	95–97
Цилиндрические	750 В пост. тока	от 5 до 60 А	FWK	98
	750 В пост. тока	от 30 до 50 А	LRC750	99
	1000 В пост. тока/1200–1400–2000 В пер. тока	от 2 до 30 А	FWS и FWL	100
Трубчатый тип	750 В пост. тока	от 5 до 60 А	KC36	101
	750 В пост. тока	от 200 до 400 А	RC	102
	900 В пост. тока	от 160 до 1000 А	SF	103–104
	1500 В пост. тока	от 25 до 200 А	NBC	105
Предохранители для фотоэлектрических систем				106–124
	600 В пост. тока	от 4 до 30 А	PVM	106
	1000 В пост. тока	от 1 до 20 А	Плавкая вставка для фотоэлектрических систем 10 × 38 мм	107–108
	1000–1100 В пост. тока	от 15 до 32 А	Плавкая вставка для фотоэлектрических систем 14 × 51 мм	109
	1300–1500 В пост. тока	от 15 до 32 А	Плавкая вставка для фотоэлектрических систем 14 × 65 мм	110
	1000 В пост. тока	от 32 до 400 А	PV NH	111–116
	1000 В пост. тока	от 160 до 400 А	Плавкая вставка типа «flush end» для фотоэлектрических систем	117–118
	1000–1500 В пост. тока	от 50 до 600 А	PV XL	119–124
Принадлежности				125–146
Держатели предохранителей	Фиксированный тип	C5268, 1BS и BH		125
	Неподвижный центр	170H		126–128
	Держатели NH	SD-D-PV		129–130
	Держатели PV XL	SB-XL		131
	Трубчатый	BMM и CVRI		132–133
	Трубчатый	JM70100		134
Модульные держатели ножевого типа		JM60		135–137
Модульные держатели цилиндрических предохранителей	10 × 38 мм	CHM, CHPV, CHCC		138–139
	14 × 51 мм	CH14, CHPV14		140–141
	22 × 58 мм	CH22		142–143
Микропереключатели	Квадратный корпус	с 170H0235 по 170H0237 и 170H0069		144–145
	BS88-4	EC, MC и TI		146
Указатель				147–148

Предохранители Североамериканского стандарта

FWA

130 В пер./пост. тока (UL), от 1000 до 4000 А

Характеристики

Описание

Быстродействующие плавкие вставки типа «flush end», соответствующие Североамериканскому стандарту, для защиты общей шины постоянного тока, приводов постоянного тока, преобразователей/выпрямителей и устройств плавного пуска.

Технические данные

Номинальное напряжение: 130 В пер./пост. тока (UL).

Номинальный ток: 1000–4000 А.

Отключающая способность:

- 200 кА СКЗ (симметричная синусоида) при 130 В пер. тока
- 50 кА при 130 В пост. тока

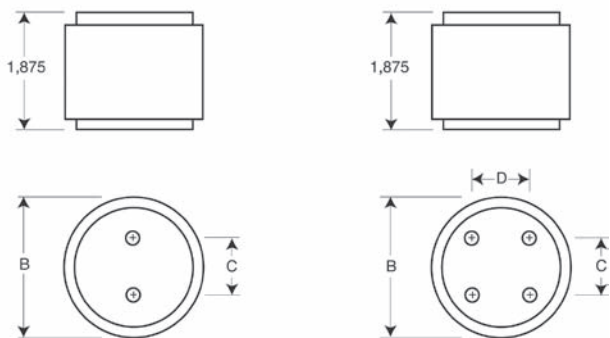
Информация о стандартах/агентствах

Аттестовано CE, UL, стандарт JFHR2.E91958 для плавких вставок на 1000–2000 А.



Номинальное напряжение	Номинальный ток (А)	I ² t (А ² · с)		Потеря мощности (Вт)	Номера по каталогу
		Время плавления	Разрыв цепи при 130 В пер. тока		
130 В пер./пост. тока (UL)	1000	170 000	460 000	60	FWA-1000AH
	1200	270 000	730 000	70	FWA-1200AH
	1500	520 000	1 400 000	78	FWA-1500AH
	2000	860 000	2 400 000	108	FWA-2000AH
	2500	1 500 000	4 100 000	130	FWA-2500AH
	3000	2 100 000	5 700 000	150	FWA-3000AH
	4000	3 400 000	9 200 000	257	FWA-4000AH

Размеры приведены в дюймах



1000–3000 А

4000 А

Номинальный ток (А)	B	C	D	Глубина резьбы
от 1000 до 2000	2	1	-	С внутренней резьбой 3/8"-24 × 1/2" UNF (Американская унифицированная мелкая резьба)
от 2500 до 3000	3	1,5	-	С внутренней резьбой 1/2"-20 × 1/2" UNF (Американская унифицированная мелкая резьба)
4000	3,5	1,5	1,5	С внутренней резьбой 1/2"-20 × 1/2" UNF (Американская унифицированная мелкая резьба)

1" = 25,4 мм

FWA

150 В пер./пост. тока (UL), от 70 до 1000 А

Характеристики

Описание

Быстродействующие плавкие вставки с болтовым креплением, соответствующие Североамериканскому стандарту, используемые для защиты общей шины постоянного тока, приводов постоянного тока, преобразователей/выпрямителей и устройств плавного пуска.

Технические данные

Номинальное напряжение:

- 150 В пер./пост. тока (UL).
- 80 В пост. тока. Только 1000 А.

Номинальный ток: 70–1000 А.

Отключающая способность:

- 100 кА СКЗ (симметричная синусоида) (70–400 А).
- 200 кА СКЗ (симметричная синусоида) (450–1000 А).
- 20 кА при 150 В пер./пост. тока (70–800 А).
- 100 кА при 80 В пост. тока (70–1000 А).

Информация о стандартах/агентствах

Аттестовано CE, UL, стандарт JFHR2.E91958.

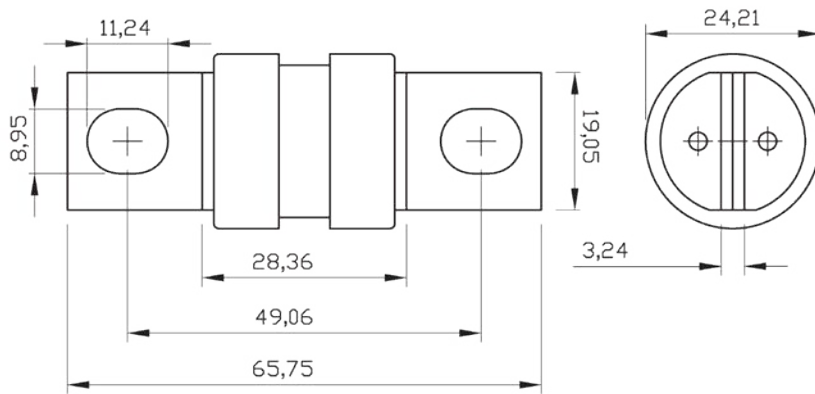


Номинальное напряжение	Номинальный ток (А)	I ² t (А ² · с)		Потеря мощности (Вт)	Номера по каталогу
		Время плавления	Разрыв цепи при 150 В пер. тока		
150 В пер./пост. тока (UL)	70	470	4000	6,9	FWA-70B
	80	670	6000	7,7	FWA-80B
	100	1200	12 000	9	FWA-100B
	125	1870	18 000	11,2	FWA-125B
	150	2700	26 000	13,5	FWA-150B
	200	4780	45 000	17,6	FWA-200B
	250	7470	70 000	22,5	FWA-250B
	300	10 760	100 000	27	FWA-300B
	350	15 700	140 000	30,6	FWA-350B
	400	20 300	180 000	35,2	FWA-400B
	500	39 000	120 000	35	FWA-500A
	600	46 000	140 000	47	FWA-600A
	700	75 000	220 000	49	FWA-700A
	800	92 000	280 000	58	FWA-800A
80 В пост. тока	1000	170 000	510 000	60	FWA-1000A

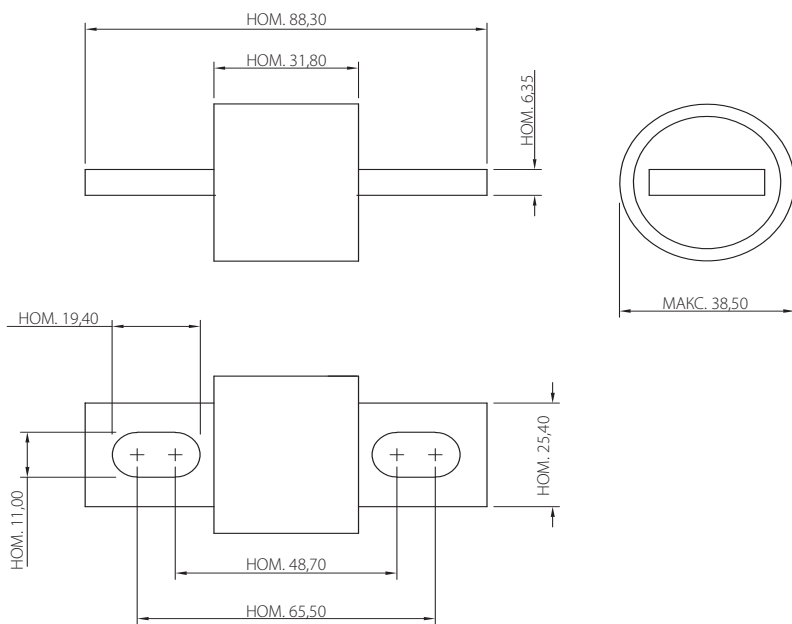
FWA

150 В пер./пост. тока (UL), от 70 до 1000 А

Размеры приведены в миллиметрах



70-400 A



500-1000 A

FWX

250 В пер./пост. тока (UL), от 35 до 2500 А

Характеристики

Описание

Быстродействующие плавкие вставки типа «flush end» и с болтовым креплением, соответствующие Североамериканскому стандарту, для защиты общей шины постоянного тока, приводов постоянного тока, преобразователей/выпрямителей и устройств плавного пуска.

Технические данные

Номинальное напряжение: 250 В пер./пост. тока (UL).

Номинальный ток: 35–2500 А.

Отключающая способность:

- 200 кА СКЗ (симметричная синусоида).
- 20 кА при 250 В пост. тока (35–800 А).

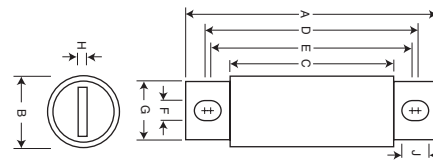
Информация о стандартах/агентствах

Аттестация компонентов для плавких вставок на 35–800 А (20 кА при 250 В пост. тока): CE, UL, файл JFHR2.E56412, и CSA.

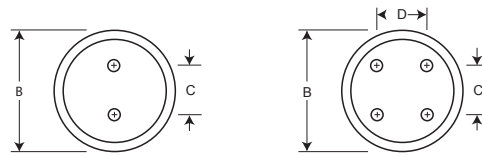
Номинальное напряжение	Номинальный ток (А)	I ² t (А ² ·с)			Номера по каталогу
		Время плавления	Разрыв цепи при 250 В пер. тока	Потеря мощности (Вт)	
250 В пер./пост. тока (UL)	35	50	230	4,2	FWX-35A
	40	60	310	5,2	FWX-40A
	45	80	390	5,7	FWX-45A
	50	100	520	6	FWX-50A
	60	140	740	8,1	FWX-60A
	70	330	1400	7,2	FWX-70A
	80	430	1850	8,1	FWX-80A
	90	570	2450	9	FWX-90A
	100	740	3150	10	FWX-100A
	125	1130	4850	12,5	FWX-125A
	150	1620	6950	15,7	FWX-150A
	175	2170	9300	18,5	FWX-175A
	200	2790	12 000	22	FWX-200A
	225	3210	14 700	24	FWX-225A
	250	3960	18 100	27	FWX-250A
	275	4720	21 600	31	FWX-275A
	300	6000	27 300	32	FWX-300A
	350	10 600	48 600	39	FWX-350A
	400	14 500	66 100	44	FWX-400A
	450	22 100	101 000	49	FWX-450A
	500	28 000	128 000	54	FWX-500A
	600	41 100	188 000	62	FWX-600A
	700	48 800	190 000	72	FWX-700A
	800	59 000	230 000	84	FWX-800A
	1000	44 000	360 000	100	FWX-1000AH
1200	92 000	750 000	103	FWX-1200AH	
1500	120 000	880 000	140	FWX-1500AH	
1600	160 000	1 200 000	140	FWX-1600AH	
2000	320 000	2 300 000	151	FWX-2000AH	
2500	670 000	4 700 000	163	FWX-2500AH	



Размеры приведены в дюймах



35–800 А



1000–1200 А

1500–2500 А

Амперы, диапазон	A	B	C	D	E	F	G	H	J	Глубина внутренней резьбы
70–200	3,13	1,22	1,59	2,44	2,19	0,34	1	0,19	0,47	-
225–600	3,84	1,5	1,59	2,94	2,25	0,41	1	0,25	0,75	-
700–800	3,84	2	1,59	3,03	2,28	0,41	1,5	0,25	0,78	-
1000–1200	2,59	3	1,5	-	-	-	-	-	-	3/8"-24 × 1/2" UNF
1500–2500	2,59	3,5	1,5	1,5	-	-	-	-	-	(Американская унифицированная мелкая резьба)

1" = 25,4 мм

FWH

500 В пер./пост. тока 1 (UL),
от 35 до 1600 А

Характеристики

Описание

Быстродействующие плавкие вставки с болтовым креплением, соответствующие Североамериканскому стандарту, используемые для защиты общей шины постоянного тока, преобразователей/выпрямителей и устройств плавного пуска.

Технические данные

Номинальное напряжение:

- 500 В пер. тока (UL).
- 500 В пост. тока (только 35–800 А).

Номинальный ток: 35–1600 А.

Отключающая способность:

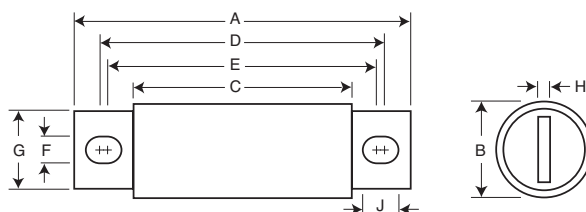
- 200 кА СКЗ (симметричная синусоида).
- 50 кА при 500 В пост. тока.

Информация о стандартах/агентствах

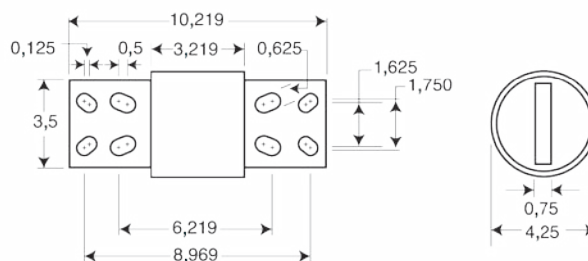
Аттестация компонентов CE, UL, стандарты JFHR2.E91958 FWH-_B (35–200 А) и FWH-_A (1000 и 1200 А), JFHR2.E56412 FWH-_A (225–800 А), CSA, класс 1422-30, файл 53787 (35–1600 А)



Размеры приведены в дюймах



35–1200 А



1400–1600 А — дюймы

Диапазон тока в амперах	A	B	C	D	E	F	G	H	J
35–60	3,19	0,81	1,59	2,54	2,19	0,34	0,72	0,13	0,52
70–100	3,62	0,95	1,74	2,85	2,81	0,35	0,75	0,13	0,38
125–200	3,62	1,16	1,84	2,89	2,77	0,34	1	0,19	0,41
225–400	4,34	1,5	2,09	3,44	2,75	0,41	1	0,25	0,75
450–600	14,34	2	2,09	3,53	2,78	0,41	1,5	0,25	0,78
700–800	6,34	2,5	2,09	4,97	3,44	0,53	2	0,38	1,30
1000–1200	6,97	3	3,22	5,47	4,48	0,62	2,38	0,44	1,12
1400–1600	См. чертеж								

1" = 25,4 мм

Номинальное напряжение	Номинальный ток (А)	I ² t (А ² · с)		Потеря мощности (Вт)	Номера по каталогу
		Время плавления	Разрыв цепи при 250 В пер. тока		
500 В пер./пост. тока (UL)	35	34	150	8	FWH-35B
	40	76	320	7,5	FWH-40B
	45	105	450	7,5	FWH-45B
	50	135	670	7,5	FWH-50B
	60	210	900	9,9	FWH-60B
	70	210	900	10,6	FWH-70B
	80	305	1400	12,7	FWH-80B
	90	360	1600	15	FWH-90B
	100	475	2000	17	FWH-100B
	125	800	3500	25	FWH-125B
500 В пер./пост. тока (UL)	150	1100	4600	30	FWH-150B
	175	1450	6200	35	FWH-175B
	200	1900	8500	40	FWH-200B
	225	4600	23 300	39	FWH-225A
	250	6300	32 200	41	FWH-250A
	275	7900	40 300	46	FWH-275A
	300	9800	49 800	51	FWH-300A
	325	13 700	63 800	53	FWH-325A
	350	14 500	72 900	58	FWH-350A
	400	19 200	96 700	65	FWH-400A
500 В пер./пост. тока (UL)	450	24 700	127 000	74	FWH-450A
	500	29 200	149 000	84	FWH-500A
	600	41 300	206 000	108	FWH-600A
	700	55 000	298 000	120	FWH-700A
	800	76 200	409 000	129	FWH-800A
	1000	92 000	450 000	145	FWH-1000A
	1200	122 000	600 000	180	FWH-1200A
	1400	200 000	1 000 000	210	FWH-1400A
	1600	290 000	1 400 000	230	FWH-1600A

¹ 500 В пост. тока только для 35–800 А.

Листы технических данных: 720007, 360 (225–800 А), 5785304 (35–200 А, 1000–1600 А)

КАС

600 В пер. тока (UL), от 1 до 1000 А

Характеристики

Описание

Быстродействующие плавкие вставки с болтовым креплением, соответствующие Североамериканскому стандарту. Эти плавкие вставки поставляются только в качестве замены. Для новых установок Bussmann рекомендует FWP 700 В, см. стр. 13–14.

Технические данные

Номинальное напряжение: 600 В пер. тока (UL).

Номинальный ток: 1–1000 А.

Отключающая способность: 200 кА СКЗ (симметричная синусоида).

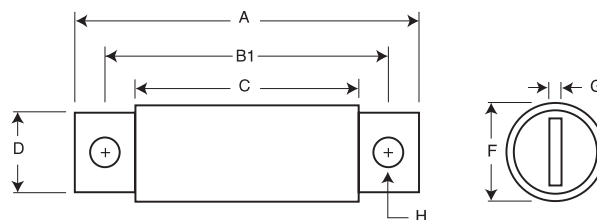
Информация о стандартах/агентствах

CE, UL, файл JFHR2.E56413 (только 1–600 А).

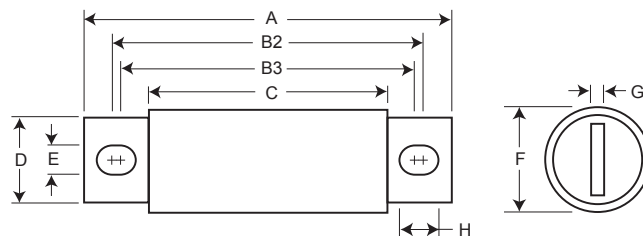


Номинальное напряжение	Номинальный ток (А)	Номера по каталогу
	1	КАС-1
	2	КАС-2
	3	КАС-3
	4	КАС-4
	5	КАС-5
	6	КАС-6
	7	КАС-7
	8	КАС-8
	9	КАС-9
	10	КАС-10
	12	КАС-12
	15	КАС-15
	17,5	КАС-17,5
	20	КАС-20
	25	КАС-25
	30	КАС-30
	35	КАС-35
	40	КАС-40
	45	КАС-45
	50	КАС-50
600 В пер. тока (UL)	60	КАС-60
	70	КАС-70
	80	КАС-80
	90	КАС-90
	100	КАС-100
	110	КАС-110
	125	КАС-125
	150	КАС-150
	175	КАС-175
	200	КАС-200
	225	КАС-225
	250	КАС-250
	300	КАС-300
	350	КАС-350
	400	КАС-400
	450	КАС-450
	500	КАС-500
	600	КАС-600
	700	КАС-700
	800	КАС-800
	1000	КАС-1000

Размеры приведены в дюймах



1–30 А и 450–1000 А



35–400 А

Номинальный ток (А)	A	B1	B2	B3	C	D	E	F	G	H
1–30	2,88	2,5	-	-	1,88	0,41	-	0,56	0,06	0,26
35–60	4,38	-	3,75	3,50	2,75	0,63	0,34	0,81	0,09	0,47
70–100	5	-	4,06	3,66	2,75	0,75	0,41	1	0,13	0,61
110–200	5,14	-	4,39	3,77	2,91	1	0,41	1,5	0,19	0,72
225–400	6,18	-	4,82	4,57	3	1,63	0,56	2	0,25	0,69
450–800	6,25	4,75	-	-	3,06	2	-	2,5	0,25	0,56
1000	7,25	4,75	-	-	3,06	2,75	-	3,5	0,38	0,56

1" = 25,4 мм

КВС

600 В пер. тока (UL), от 35 до 800 А

Характеристики

Описание

Быстродействующие плавкие вставки типа «flush end» и с болтовым креплением, соответствующие Североамериканскому стандарту. Эти плавкие вставки поставляются только в качестве замены. Для новых установок предприятие Bussmann компании Eaton рекомендует плавкие вставки FWP 700 В, см. стр. 13–14.

Технические данные

Номинальное напряжение: 600 В пер. тока (UL).

Номинальный ток: 35–800 А.

Отключающая способность: 200 кА СКЗ (симметричная синусоида).

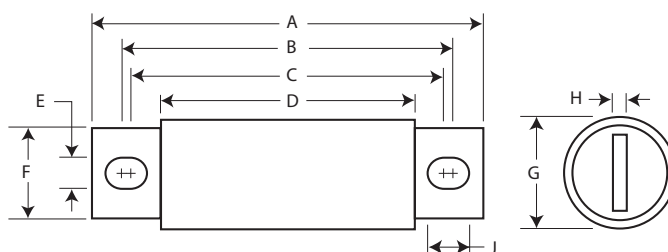
Информация о стандартах/агентствах

CE, UL, файл JFHR2.E56412 (только 35–600 А).

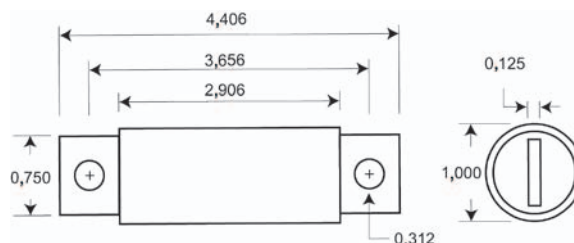
Номинальное напряжение	Номинальный ток (А)	Номера по каталогу
600 В пер. тока (UL)	35	КВС-35
	40	КВС-40
	45	КВС-45
	50	КВС-50
	60	КВС-60
	70	КВС-70
	80	КВС-80
	90	КВС-90
	100	КВС-100
	110	КВС-110
	125	КВС-125
	150	КВС-150
	175	КВС-175
	200	КВС-200
	225	КВС-225
	250	КВС-250
	300	КВС-300
350	КВС-350	
400	КВС-400	
450	КВС-450	
500	КВС-500	
600	КВС-600	
800	КВС-800	



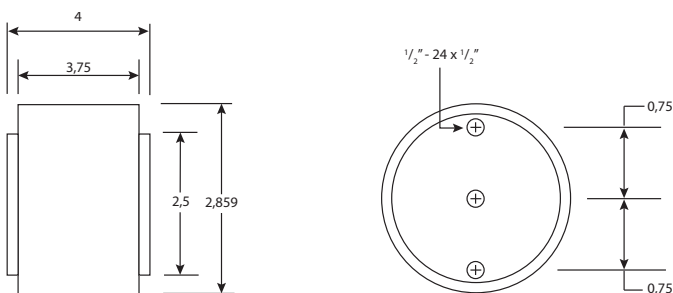
Размеры приведены в дюймах



35–60 и 110–600 А



70–100 А



800 А

Номинальный ток (А)	A	B	C	D	E	F	G	H	J
35–60	4,38	3,75	3,50	2,75	0,34	0,63	0,81	0,09	0,47
70–100	См. чертеж								
110–200	4,41	3,72	3,59	2,91	0,31	0,88	1,22	0,19	0,38
225–400	5,13	4,19	3,56	2,91	0,41	1	1,5	0,25	0,72
450–600	5,13	4,39	3,69	2,88	0,41	1,5	2	0,25	0,76
800	См. чертеж								

1" = 25,4 мм

FWP

700 В пер./пост. тока (UL), от 5 до 1200 А

Характеристики

Описание

Быстродействующие плавкие вставки с болтовым креплением, соответствующие Североамериканскому стандарту, используемые для защиты общей шины постоянного тока, приводов постоянного тока, преобразователей/выпрямителей и устройств плавного пуска.

Технические данные

Номинальное напряжение: 700 В пер./пост. тока (UL).

Номинальный ток: 5–1200 А.

Отключающая способность:

- 200 кА СКЗ (симметричная синусоида).
- 50 кА при 700 В пост. тока (тип А).
- 50 кА при 500 В пост. тока (тип В).

Информация о стандартах/агентствах

Аттестовано CE, UL, стандарты JFHR2.E91958 FWP-_B (5–100 А, 700–1200 А), JFHR2.E56412 FWP-_A (125–600 А), файл аттестации компонентов CSA класс 1422-30, (53787) на 5–800 А.



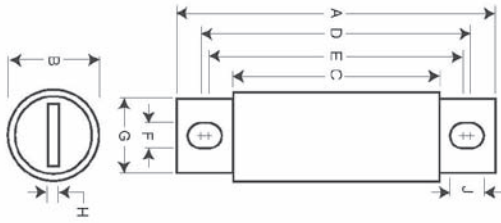
Номинальное напряжение	Номинальный ток (А)	I ² t (А ² · с)		Потеря мощности (Вт)	Номера по каталогу
		Время плавления	Разрыв цепи при 700 В пер. тока		
700 В пер./пост. тока (UL)	5	1,6	11	1,5	FWP-5B
	10	3,6	22	4	FWP-10B
	15	10	70	5,5	FWP-15B
	20	26	180	6	FWP-20B
	25	44	320	7	FWP-25B
	30	58	450	9	FWP-30B
	35	34	160	12	FWP-35B
	40	76	320	12	FWP-40B
	50	135	600	12	FWP-50B
	60	210	950	15,5	FWP-60B
	70	305	2000	18	FWP-70B
	80	360	2400	21	FWP-80B
	90	415	2700	25	FWP-90B
	100	540	3500	27	FWP-100B
	125	1800	7300	28	FWP-125A
	150	2900	11 700	32	FWP-150A
	175	4200	16 700	35	FWP-175A
	200	5500	22 000	43	FWP-200A
	225	7700	31 300	45	FWP-225A
	250	10 500	42 500	48	FWP-250A
	300	17 600	71 200	58	FWP-300A
	350	23 700	95 600	65	FWP-350A
	400	31 000	125 000	78	FWP-400A
	450	36 400	137 000	94	FWP-450A
500	45 200	170 000	107	FWP-500A	
600	66 700	250 000	122	FWP-600A	
700	54 000	300 000	125	FWP-700A	
800	78 000	450 000	140	FWP-800A	
900	91 500	530 000	150	FWP-900A	
1000	120 000	600 000	170	FWP-1000A	
1200	195 000	1 100 000	190	FWP-1200A	

Листы технических данных: 720012, 5785316 (5–30 А), 361 (125–600 А), 5785308 (35–100 А, 700–1200 А)

FWP

700 В пер./пост. тока (UL), от 5 до 1200 А

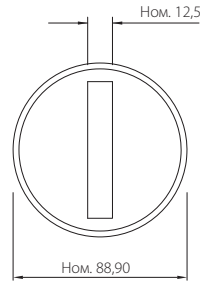
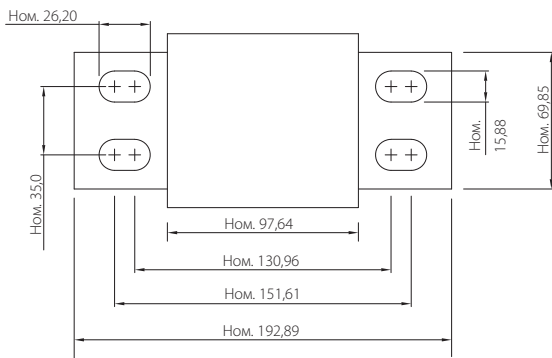
Габариты:



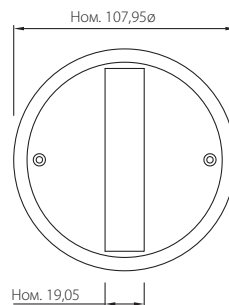
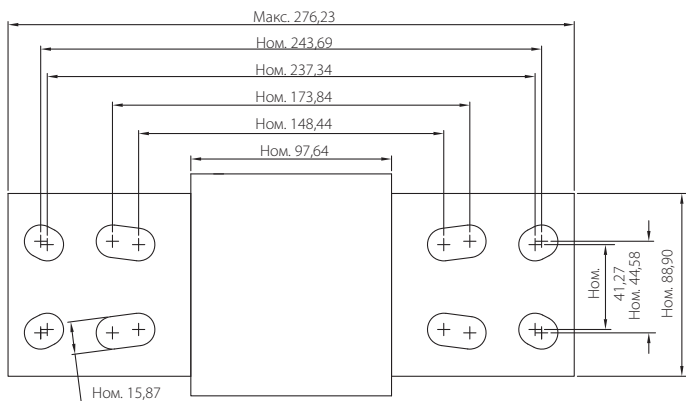
5–800 А — дюймы

Диапазон тока в амперах	A	B	C	D	E	F	G	H	J
5–30	2,87	0,56	1,86	2,48	2,48	0,25	0,41	0,06	0,25
35–60	4,38	0,81	2,75	3,71	3,31	0,34	0,73	0,13	0,54
70–100	4,41	0,95	2,59	3,63	3,56	0,34	0,75	0,13	0,38
125–200	5,09	1,5	2,84	4,19	3,5	0,41	1	0,25	0,75
225–400	5,09	2	2,84	4,28	3,53	0,41	1,5	0,25	0,78
450–600	7,09	2,5	2,84	5,72	4,19	0,53	2	0,38	1,3
700–800	6,63	2	2,76	5,56	5,06	0,63	1,5	0,25	0,88
900–1000	См. чертеж								
1200	См. чертеж								

1" = 25,4 мм



900–1000 А — миллиметры



1200 А — миллиметры

FWJ

1000 В пер. тока/800 В пост. тока (UL),
от 35 до 2000 А

Характеристики

Описание

Быстродействующие плавкие вставки с болтовым креплением, соответствующие Североамериканскому стандарту, используемые для защиты общей шины постоянного тока, приводов постоянного тока, преобразователей/выпрямителей и устройств плавного пуска.

Технические данные

Номинальное напряжение:

- 1000 В пер. тока (UL).
- 800 В пост. тока (UL).

Номинальный ток: 35–2000 А.

Отключающая способность:

- 25 кА СКЗ (симметричная синусоида) (35–200 А).
- 100 кА СКЗ (симметричная синусоида) (250–2000 А).
- 50 кА при 800 В пост. тока (35–200 А и 450–600 А).

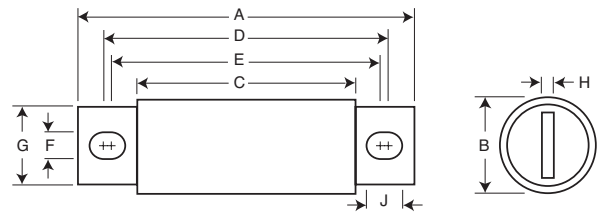
Информация о стандартах/агентствах

Аттестовано CE, UL, стандарт JFHR8.E91958 только для 50–600 А.

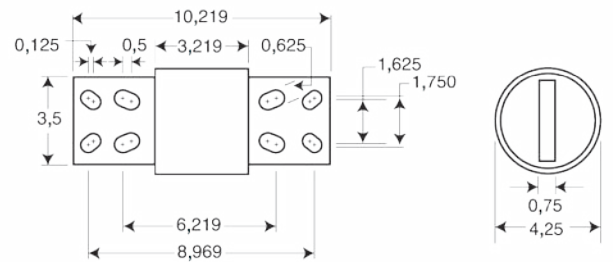
Номинальное напряжение	Номинальный ток (А)	I^2t (А ² · с)			Номера по каталогу
		Время плавления	Разрыв цепи при 1000 В пер. тока	Потеря мощности (Вт)	
1000 В пер. тока 800 В пост. тока (UL)	35	210	2000	7	FWJ-35A
	40	300	2500	8	FWJ-40A
	50	470	3500	10	FWJ-50A
	60	670	5000	11	FWJ-60A
	70	1100	6900	12	FWJ-70A
	80	1550	9700	13	FWJ-80A
	90	1900	12 000	14	FWJ-90A
	100	2800	17 500	15	FWJ-100A
	125	4800	35 000	16	FWJ-125A
	150	6300	45 000	25	FWJ-150A
	175	7500	65 000	30	FWJ-175A
	200	11 700	80 000	32	FWJ-200A
	250	16 000	112 000	50	FWJ-250A
	300	23 500	164 000	56	FWJ-300A
	350	33 000	231 000	62	FWJ-350A
	400	47 000	330 000	67	FWJ-400A
	500	39 500	329 000	95	FWJ-500A
	600	61 000	520 000	105	FWJ-600A
	800	87 000	500 000	182	FWJ-800A
	1000	190 000	1 100 000	206	FWJ-1000A
1200	370 000	2 100 000	240	FWJ-1200A	
1400	470 000	2 700 000	248	FWJ-1400A	
1600	700 000	4 000 000	267	FWJ-1600A	
1800	925 000	5 300 000	239	FWJ-1800A	
2000	1 330 000	7 600 000	244	FWJ-2000A	



Размеры приведены в дюймах



35–1200 А



1400–2000 А

Диапазон тока в амперах	A	B	C	D	E	F	G	H	J
35–60	3,19	0,81	1,59	2,54	2,19	0,34	0,72	0,13	0,52
70–100	3,62	0,95	1,74	2,85	2,81	0,35	0,75	0,13	0,38
125–200	3,62	1,16	1,84	2,89	2,77	0,34	1	0,19	0,41
225–400	4,34	1,5	2,09	3,44	2,75	0,41	1	0,25	0,75
450–600	14,34	2	2,09	3,53	2,78	0,41	1,5	0,25	0,78
700–800	6,34	2,5	2,09	4,97	3,44	0,53	2	0,38	1,30
1000–1200	6,97	3	3,22	5,47	4,48	0,62	2,38	0,44	1,12
1400–1600	См. чертеж								

1" = 25,4 мм

Плавкие вставки BS88 Британского стандарта

LCT, LET

240 В пер. тока/150 В пост. тока (IEC),
250–280 В пер. тока/150 В пост. тока (UL),
от 6 до 180 А

Характеристики

Описание

Быстродействующие плавкие вставки типа BS88 с болтовым креплением для защиты общей шины постоянного тока, приводов постоянного тока, преобразователей/выпрямителей и устройств плавного пуска. Низкие потери мощности при компактном размере.

Технические данные

Номинальное напряжение:

- LCT 240 В пер. тока/150 В пост. тока (IEC)
250 В пер. тока/150 В пост. тока (UL).
- LET 280 В пер. тока/150 В пост. тока (UL, 25–160 А).
250 В пер. тока/150 В пост. тока (UL 180 А).

Номинальный ток: 6–180 А.

Отключающая способность:

- 200 кА СКЗ (симметричная синусоида)
- 50 кА при 125 В пост. тока
- 100 кА при 80 В пост. тока (70–1000 А).

Эксплуатационный класс: aR.

Информация о стандартах/агентствах

Аттестовано CE, разработано и испытано согласно стандартам BS88, Часть 4, IEC 60269, Часть 4, аттестовано UL и CCC (только LCT). Все плавкие вставки были испытаны при 318 В пер. тока. За конкретным статусом аттестации UL следует обращаться на предприятие Bussmann компании Eaton.



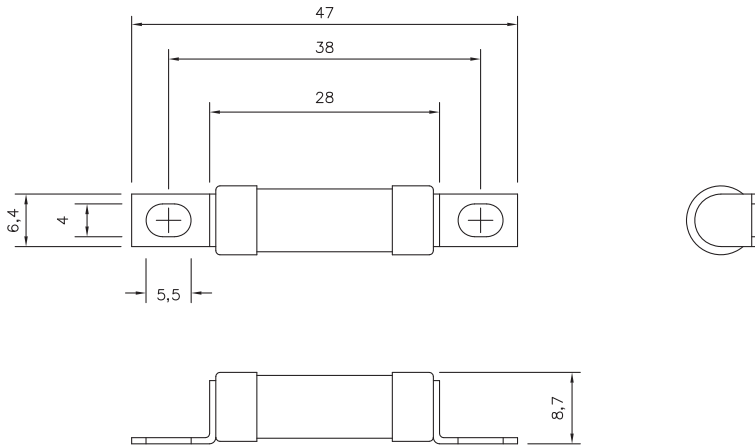
Тип плавкой вставки	Номинальное напряжение	Номинальный ток (А)	I ² t (А ² ·с)		Потеря мощности (Вт)	Номера по каталогу
			Время плавления	Разрыв цепи при 240 В пер. тока		
LCT	240 В пер. тока/ 150 В пост. тока (IEC) 250 В пер. тока/ 150 В пост. тока (UL)	6	2	9	1	6LCT
		10	3,8	22	2,5	10LCT
		12	7	32	2,5	12LCT
		16	20	100	2,5	16LCT
		20	25	160	4	20LCT
LET	280 В пер. тока/ 150 В пост. тока (UL)	25	18	250	4	25LET
		32	32	450	5	32LET
		35	50	600	5	35LET
		50	100	1400	7	50LET
		63	180	2200	9	63LET
		80	300	3800	10	80LET
		100	600	7500	10	100LET
		125	600	7500	16	125LET
250 В пер. тока/ 150 В пост. тока (UL)	160	1100	16 000	20	160LET	
	180	1600	29 000	21	180LET	

Примечание: 7LET, 10LET, 12LET и 16LET доступны для целей замены на существующем оборудовании.

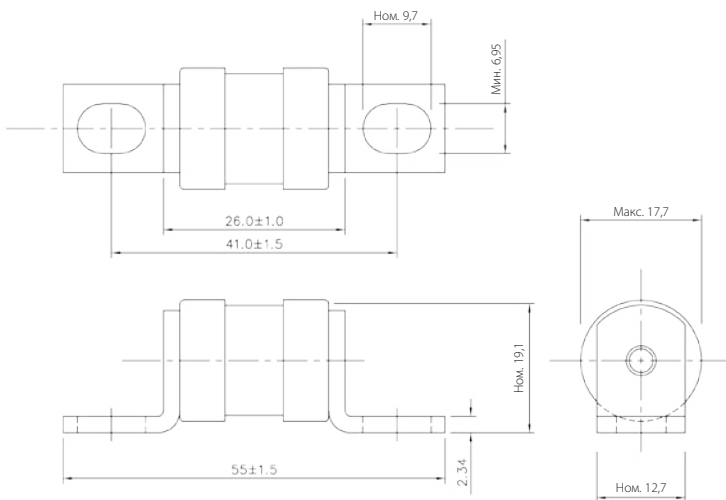
LCT, LET

240 В пер. тока/150 В пост. тока (IEC),
250–280 В пер. тока/150 В пост. тока (UL), от 6 до 180 А

Размеры приведены в миллиметрах



LCT



LET

Индикатор (дополнительно).

LMT, LMMT

240 В пер. тока/150 В пост. тока (IEC), 250 В пер. тока/150 В пост. тока (UL), от 160 до 900 А

Характеристики

Описание

Быстродействующие плавкие вставки типа BS88 с болтовым креплением для защиты общей шины постоянного тока, приводов постоянного тока, преобразователей/выпрямителей и устройств плавного пуска. Низкие потери мощности при компактном размере.

Технические данные

Номинальное напряжение:

- 240 В пер. тока/150 В пост. тока (IEC).
- 250 В пер. тока/150 В пост. тока (UL).

Номинальный ток:

- 160–900 А.

Отключающая способность:

- 200 кА СКЗ (симметричная синусоида), 40 кА при 150 В пост. тока (IEC).
- 200 кА СКЗ (симметричная синусоида), 50 кА при 150 В пост. тока (UL).

Эксплуатационный класс: aR.

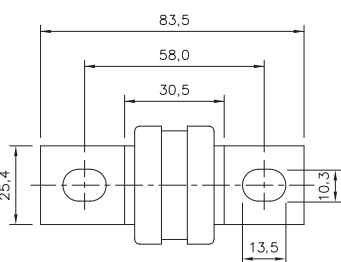
Информация о стандартах/агентствах

Аттестовано CE, разработано и испытано согласно стандартам BS88, Часть 4, IEC 60269, Часть 4, аттестовано UL и CCC. Все плавкие вставки были испытаны при 318 В пер. тока. За конкретным статусом аттестации UL следует обращаться на предприятие Bussmann компании Eaton.

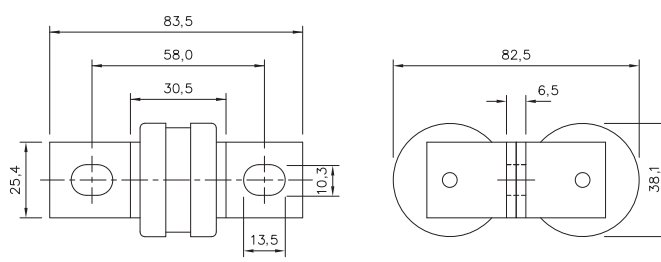


Тип плавкой вставки	Номинальное напряжение	Номинальный ток (А)	I ² t (А ² · с)			Потеря мощности (Вт)	Номера по каталогу
			Время плавления	Разрыв цепи при 120 В пер. тока	Разрыв цепи при 240 В пер. тока		
LMT	240 В пер. тока/ 150 В пост. тока (IEC) 250 В пер. тока/ 150 В пост. тока (UL)	160	1100	7000	16 000	17	160LMT
		200	1500	10 000	20 000	28	200LMT
		250	3200	20 000	40 000	28	250LMT
		315	6000	35 000	75 000	35	315LMT
		355	8000	50 000	100 000	35	355LMT
		400	14 000	70 000	160 000	40	400LMT
		450	18 000	100 000	220 000	42	450LMT
LMMT	240 В пер. тока/ 150 В пост. тока (IEC) 250 В пер. тока/ 150 В пост. тока (UL)	400	6000	35 000	80 000	60	400LMMT
		500	14 000	80 000	170 000	64	500LMMT
		630	24 000	150 000	300 000	75	630LMMT
		710	32 000	200 000	460 000	77	710LMMT
		800	52 000	300 000	600 000	82	800LMMT
		900	75 000	400 000	800 000	97	900LMMT

Размеры приведены в миллиметрах



LMT Индикатор (дополнительно)



LMMT Индикатор (дополнительно)

Листы технических данных: 720004, 5785294 (LMT), 5785295 (LMMT)

CT, ET, FE, EET, FEE

690 В пер. тока/500 В пост. тока (IEC),
700 В пер. тока/500 В пост. тока (UL),
от 6 до 200 А

Характеристики

Описание

Быстродействующие плавкие вставки типа BS88 с болтовым креплением для защиты общей шины постоянного тока, приводов постоянного тока, преобразователей/выпрямителей и устройств плавного пуска.

Технические данные

Номинальное напряжение:

- 690 В пер. тока/500 В пост. тока (IEC)
- 700 В пер. тока/500 В пост. тока (UL).

Номинальный ток: 6–200 А.

Отключающая способность:

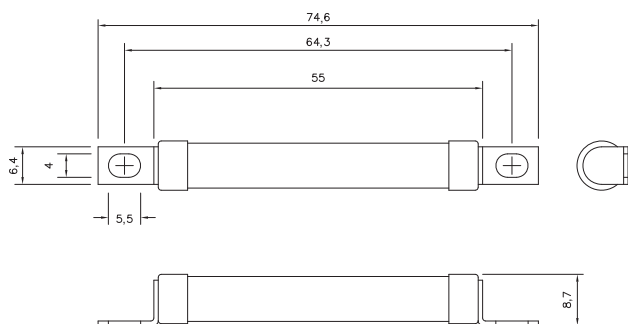
- CT: 90 кА СКЗ (симметричная синусоида), 40 кА при 500 В пост. тока (IEC).
- 200 кА СКЗ (симметричная синусоида), 50 кА при 500 В пост. тока (UL).
- ET, EET, FE и FEE: 200 кА СКЗ (симметричная синусоида), 50 кА при 500 В пост. тока.

Эксплуатационный класс: aR.

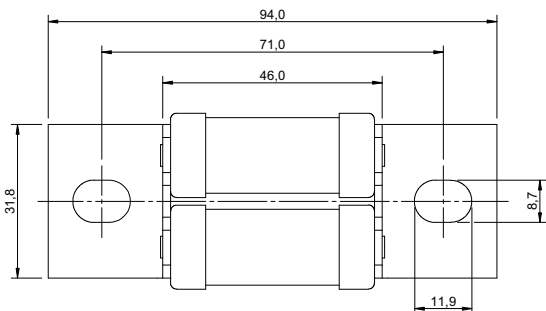
Информация о стандартах/агентствах

Аттестовано CE, разработано и испытано согласно стандартам BS88, Часть 4, IEC 60269, Часть 4, за конкретным статусом аттестации UL следует обращаться на предприятие Bussmann компании Eaton. CCC для ET, FE, EET, FEE.

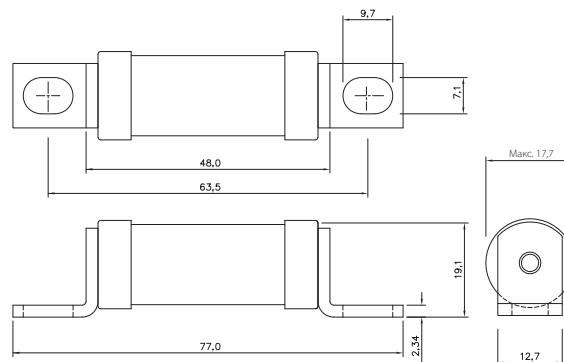
Размеры приведены в миллиметрах



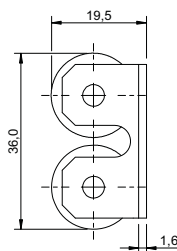
CT



EET, FEE



ET, FE



CT, ET, FE, EET, FEE

690 В пер. тока/500 В пост. тока (IEC), 700 В пер. тока/500 В пост. тока (UL),
от 6 до 200 А

Тип плавкой вставки	Номинальное напряжение	Номинальный ток (А)	I ² t (А ² · с)			Потеря мощности (Вт)	Номера по каталогу
			Время плавления	Разрыв цепи при 415 В пер. тока	Разрыв цепи при 660 В пер. тока		
CT	690 В пер. тока/ 500 В пост. тока (IEC) 700 В пер. тока/ 500 В пост. тока (UL)	6	1,8	8,5	12	2	6CT
		10	7	30	48	3	10CT
		12	10	40	65	3	12CT
		16	16	66	110	7	16CT
		20	32	150	220	7	20CT
ET	690 В пер. тока/ 500 В пост. тока (IEC) 700 В пер. тока/ 500 В пост. тока (UL)	25	25	150	250	7	25ET
		32	32	190	350	11	32ET
		35	52	310	500	11	35ET
		40	103	600	900	9	40ET
		45	103	680	1100	11	45ET
		56	135	950	1500	14	56ET
		63	171	1200	2000	16	63ET
FE	690 В пер. тока/ 500 В пост. тока (IEC) 700 В пер. тока/ 500 В пост. тока (UL)	80	360	2500	4000	18	80ET
		35	33	130	200	9	35FE
		40	52	180	300	9	40FE
		45	76	270	450	11	45FE
		50	103	380	600	11	50FE
		63	135	480	750	12	63FE
		71	210	600	950	17	71FE
		80	250	900	1500	20	80FE
EET	690 В пер. тока/ 500 В пост. тока (IEC) 700 В пер. тока/ 500 В пост. тока (UL)	90	360	1300	2100	20	90FE
		100	470	1800	2800	23	100FE
		90	490	300	4500	19	90EET
		110	600	4000	6500	27	110EET
FEE	690 В пер. тока/ 500 В пост. тока (IEC) 700 В пер. тока/ 500 В пост. тока (UL)	140	1050	7000	12 000	35	140EET
		160	1500	10 000	17 000	39	160EET
		100	400	1600	2400	24	100FEE
		120	540	1900	3100	32	120FEE
		140	850	2500	3800	36	140FEE
FEE	690 В пер. тока/ 500 В пост. тока (IEC) 700 В пер. тока/ 500 В пост. тока (UL)	160	1000	3700	5700	46	160FEE
		180	1400	5300	8400	46	180FEE
		200	1900	7100	11 400	52	200FEE

Примечание: FC, 8ET, 12ET, 15ET, 20ET, 65EET и 75EET доступны для целей замены на существующем оборудовании.

FM, FMM, MT, MMT

690 В пер. тока/350–450 В пост. тока (IEC),
700 В пер. тока/500 В пост. тока (UL), от 160 до 710 А

Характеристики

Описание

Быстродействующие плавкие вставки типа BS88 с болтовым креплением для защиты общей шины постоянного тока, приводов постоянного тока, преобразователей/выпрямителей и устройств плавного пуска.

Технические данные

Номинальное напряжение:

- FM: 690 В пер. тока/450 В пост. тока (IEC); 700 В пер. тока/500 В пост. тока (UL).
- FMM: 690 В пер. тока/450 В пост. тока (IEC); 700 В пер. тока (UL).
- MT и MMT: 690 В пер. тока/350 В пост. тока (IEC); 700 В пер. тока (UL).

Номинальный ток: 160–710 А.

Отключающая способность:

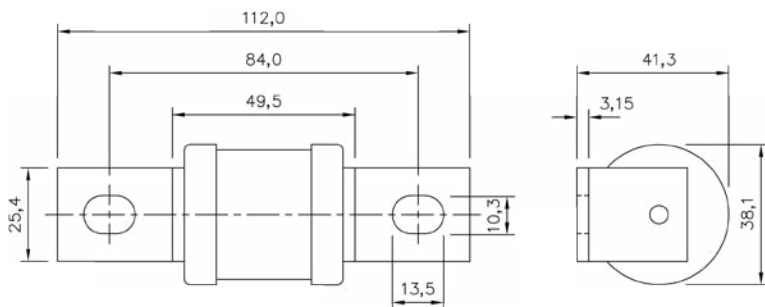
- FM: 200 кА СКЗ (симметричная синусоида) (IEC/UL), 40 кА при 450 В пост. тока (IEC), 50 кА при 500 В пост. тока (UL).
- FMM: 200 кА СКЗ (симметричная синусоида) (IEC/UL), 40 кА при 450 В пост. тока (IEC).
- MT и MMT: 200 кА СКЗ (симметричная синусоида) (IEC/UL), 40 кА при 350 В пост. тока (IEC).

Эксплуатационный класс: aR.

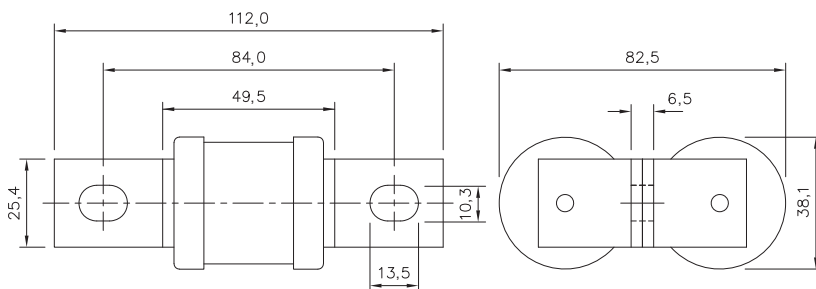
Информация о стандартах/агентствах

Аттестовано CE, разработано и испытано согласно стандартам BS88, Часть 4, IEC 60269, Часть 4, аттестовано UL. MT и MMT 350 В пост. тока (IEC). За конкретным статусом аттестации UL следует обращаться на предприятие Bussmann компании Eaton. CCC для FM и FMM.

Размеры приведены в миллиметрах



FM, MT Индикатор (дополнительно)



FMM, MMT Индикатор (дополнительно)

Листы технических данных: 5785314 (FM), 5785313 (MT), 5785292 (FMM), 5785311 (MMT)



FM, FMM, MT, MMT

690 В пер. тока/350–450 В пост. тока (IEC),
700 В пер. тока/500 В пост. тока (UL), от 160 до 710 А

Тип плавкой вставки	Номинальное напряжение	Номинальный ток (А)	I ² t (А ² · с)			Потеря мощности (Вт)	Номера по каталогу
			Время плавления	Разрыв цепи при 415 В пер. тока	Разрыв цепи при 660 В пер. тока		
FM	690 В пер. тока/450 В пост. тока (IEC) 700 В пер. тока/500 В пост. тока (UL)	180	1400	7500	13 500	40	180FM
		200	2600	10 500	18 500	40	200FM
		225	3700	14 500	26 500	44	225FM
		250	5200	20 500	37 500	48	250FM
		280	7000	30 500	55 000	48	280FM
		315	10 000	40 000	77 000	55	315FM
		350	15 000	60 000	105 000	55	350FM
FMM	690 В пер. тока/450 В пост. тока (IEC) 700 В пер. тока (UL)	400	10 000	40 000	72 500	85	400FMM
		450	15 000	60 000	105 000	90	450FMM
		500	20 000	82 000	150 000	100	500FMM
		550	30 000	120 000	215 000	100	550FMM
		630	45 000	180 000	310 000	100	630FMM
		700	60 000	245 000	420 000	120	700FMM
MT	690 В пер. тока/350 В пост. тока (IEC) 700 В пер. тока (UL)	160	2400	15 000	25 000	26	160MT
		180	3800	25 000	38 000	26	180MT
		200	6000	40 000	58 000	27	200MT
		250	11 500	80 000	110 000	32	250MT
		280	16 500	100 000	150 000	35	280MT
		315	19 000	125 000	180 000	42	315MT
		355	22 000	160 000	200 000	51	355MT
MMT	690 В пер. тока/350 В пост. тока (IEC) 700 В пер. тока (UL)	180	1650	12 000	18 000	42	180MMT
		200	2200	16 000	23 000	42	200MMT
		225	3700	26 000	40 000	42	225MMT
		280	6600	47 000	70 000	47	280MMT
		315	8600	62 000	91 000	51	315MMT
		355	13 500	97 000	140 000	54	355MMT
		400	21 000	150 000	220 000	60	400MMT
		450	30 000	220 000	320 000	57	450MMT
		500	42 000	300 000	450 000	64	500MMT
		560	60 000	430 000	640 000	64	560MMT
		630	68 500	500 000	720 000	86	630MMT
710	78 000	600 000	850 000	105	710MMT		

Цилиндрические предохранители

10 × 38 мм и 21 × 51 мм, FWA

150 В пер./пост. тока (UL), от 5 до 60 А

Характеристики

Описание

Быстродействующие цилиндрические плавкие вставки для защиты общей шины постоянного тока, приводов постоянного тока, преобразователей/выпрямителей и устройств плавного пуска.

Технические данные

Номинальное напряжение: 150 В пер. тока (UL).

Номинальный ток: 5–60 А.

Отключающая способность:

- 200 кА СКЗ (симметричная синусоида).
- 50 кА пост. тока при 150 В пост. тока.

Эксплуатационный класс: aR.

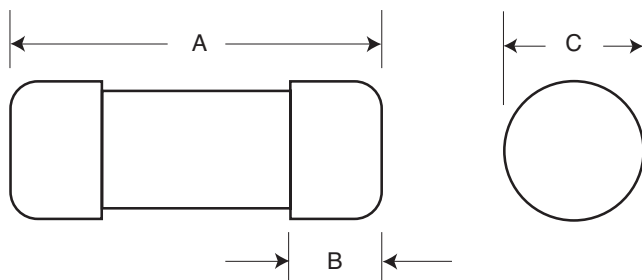
Информация о стандартах/агентствах

Аттестовано CE, UL.



Размер плавкой вставки	Номинальное напряжение	Номинальный ток (А)	I ² t (А ² · с)		Потеря мощности (Вт)	Номера по каталогу
			Время плавления	Разрыв цепи при 150 В пер. тока		
10 × 38 мм (13/32" × 1 1/2")	150 В пер./пост. тока (UL)	5	1,6	8	2	FWA-5A10F
		10	3,6	16	2,7	FWA-10A10F
		15	14	50	3,3	FWA-15A10F
		20	33	130	3,8	FWA-20A10F
		25	58	220	4,9	FWA-25A10F
		30	100	400	4,9	FWA-30A10F
21 × 51 мм (13/16" × 2")	150 В пер./пост. тока (UL)	35	75	800	4,5	FWA-35A21F
		40	100	1000	5,1	FWA-40A21F
		45	130	1300	6	FWA-45A21F
		50	170	1600	7,3	FWA-50A21F
		55	220	2200	8,1	FWA-55A21F
		60	250	2400	8	FWA-60A21F

Размеры приведены в дюймах (миллиметрах)



Диапазон тока в амперах	A	B	C
5–30	1,5 (38,1)	0,38 (9,5)	0,41 (10,3)
35–60	2 (50,8)	0,63 (15,9)	0,81 (20,6)

14 × 51 мм, FWX

250 В пер./пост. тока (UL), от 1 до 50 А

Характеристики

Описание

Быстродействующие цилиндрические плавкие вставки для защиты общей шины постоянного тока, приводов постоянного тока, преобразователей/выпрямителей и устройств плавного пуска.

Технические данные

Номинальное напряжение:

- 250 В пер. тока (UL, все номиналы).
- 250 В пост. тока (UL, только 5–50 А).

Номинальный ток: 1–50 А.

Отключающая способность:

- 200 кА СКЗ (симметричная синусоида) (UL, все номиналы).
- 50 кА при 250 В пост. тока (UL, только 5–30 А).

Эксплуатационный класс: aR.

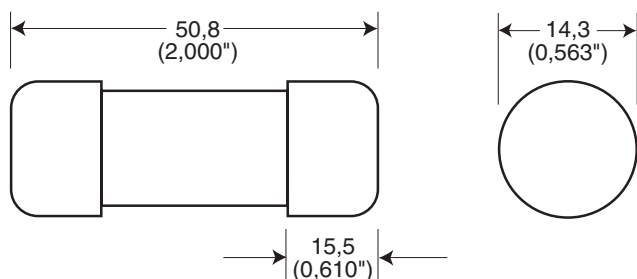
Информация о стандартах/агентствах

Аттестовано CE, UL 1–50 А, аттестация компонентов CSA: 5–30 А.



Размер плавкой вставки	Номинальное напряжение	Номинальный ток (А)	I ² t (А ² · с)		Потеря мощности (Вт)	Номера по каталогу
			Время плавления	Разрыв цепи при 250 В пер. тока		
14 × 51 мм ($\frac{9}{16}$ " × 2")	250 В пер. тока (UL)	1	0,03	0,4	5,7	FWX-1A14F
		2	0,08	0,1	8,6	FWX-2A14F
		3	0,11	0,26	2,8	FWX-3A14F
		4	0,1	0,23	3	FWX-4A14F
	250 В пер./пост. тока (UL)	5	1,6	13	1,3	FWX-5A14F
		10	3,6	24	3,4	FWX-10A14F
		15	14	83	3,8	FWX-15A14F
		20	33	200	4,6	FWX-20A14F
		25	58	300	5,3	FWX-25A14F
		30	100	500	5,9	FWX-30A14F
		50	200	1800	5,7	FWX-50A14F

Размеры приведены в миллиметрах (дюймах)



6 × 32 мм, FWH

500 В пер. тока (UL), от 0,25 до 30 А

Характеристики

Описание

Быстродействующие цилиндрические плавкие вставки для защиты общей шины постоянного тока, приводов постоянного тока, преобразователей/выпрямителей и устройств плавного пуска.

Технические данные

Номинальное напряжение:

- 500 В пер. тока (UL)
- 600 В пост. тока (UL, только 2 и 5 А).

Номинальный ток: 0,25–30 А.

Отключающая способность:

- 50 кА (0,25–20 А)
- 20 кА (25–30 А)¹
- 50 кА при 600 В пост. тока (UL, только 2 и 5 А).

Эксплуатационный класс: aR.

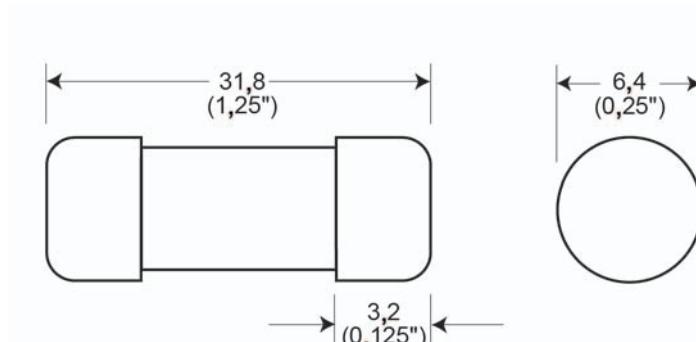
Информация о стандартах/агентствах

Аттестовано CE, UL 0,25–30 А, включая 2 А при 1000 В пер. тока, аттестация компонентов CSA: 0,25–7 А.



Размер плавкой вставки	Номинальное напряжение	Номинальный ток (А)	I ² t (А ² ·с)		Потеря мощности (Вт)	Номера по каталогу
			Время плавления	Разрыв цепи при 500 В пер. тока		
6 × 32 мм (¼" × 1¼")	500 В пер. тока (UL)	0,25	0,01	0,05	2,7	FWH-250A6F
		0,5	0,05	0,25	1,2	FWH-500A6F
		1	0,4	2	1,7	FWH-001A6F
	500 В пер. тока/ 600 В пост. тока (UL)	2	1,3	3,5	3,2	FWH-002A6F
		500 В пер. тока (UL)	3,15	3,1	7,7	2,9
	500 В пер. тока/ 600 В пост. тока (UL)	5	15	40	2,1	FWH-005A6F
		500 В пер. тока (UL)	6,3	36	90	2,3
	7		50	125	2,5	FWH-007A6F
	10		9,9	139	2,86	FWH-010A6F
	12,5		20	60	3,53	FWH-12-5A6F
	15		44	146	3,08	FWH-015A6F
	16		48	177	4,48	FWH-016A6F
	20		75	259	4,26	FWH-020A6F
	500 В пер. тока (UL)	25	126	345	-	FWH-025A6F
		30	145	430	-	FWH-030A6F

Размеры приведены в миллиметрах (дюймах)



¹ Испытано при cos φ = 0,76.

Листы технических данных: 720038, 5785256 (0,25–7 А), 50955 (10–30 А)

14 × 51 мм, FWH

500 В пер./пост. тока (UL), от 1 до 30 А

Характеристики

Описание

Быстродействующие цилиндрические плавкие вставки для защиты общей шины постоянного тока, приводов постоянного тока, преобразователей/выпрямителей и устройств плавного пуска.

Технические данные

Номинальное напряжение:

- 500 В пер. тока (UL, все номиналы).
- 500 В пост. тока (UL, только 5–30 А).

Номинальный ток: 1–30 А.

Отключающая способность:

- 200 кА СКЗ (симметричная синусоида), все номиналы.
- 50 кА при 500 В пост. тока. Только 5–30 А.

Эксплуатационный класс: aR.

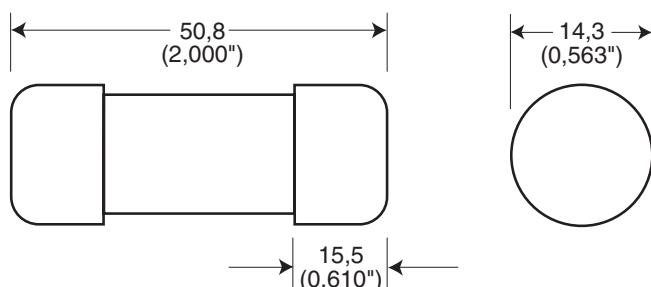


Информация о стандартах/агентствах

Аттестовано CE, UL 1–30 А, аттестация компонентов CSA: 5–30 А.

Размер плавкой вставки	Номинальное напряжение	Номинальный ток (А)	I^2t (А ² ·с)		Потеря мощности (Вт)	Номера по каталогу
			Время плавления	Разрыв цепи при 500 В пер. тока		
14 × 51 мм (⁹ / ₁₆ " × 2")	500 В пер. тока (UL)	1	0,04	0,2	5,7	FWH-1A14F
		2	0,08	0,1	8,7	FWH-2A14F
		3	0,11	0,2	2,8	FWH-3A14F
		4	0,1	0,2	3	FWH-4A14F
		5	2	7	1,5	FWH-5A14F
	500 В пер./пост. тока (UL)	6	2	7	1,5	FWH-6A14F
		10	4	15	4	FWH-10A14F
		12	7	25	4,3	FWH-12A14F
		15	10	40	5,5	FWH-15A14F
		20	26	100	6,5	FWH-20A14F
		25	49	200	7	FWH-25A14F
		30	58	240	9	FWH-30A14F

Размеры приведены в миллиметрах (дюймах)



10 × 38 мм, FWC

600–700 В пер. тока/700 В пост. тока (UL), от 1 до 32 А

Характеристики

Описание

Быстродействующие цилиндрические плавкие вставки для защиты общей шины постоянного тока, приводов постоянного тока, преобразователей/выпрямителей и устройств плавного пуска.

Технические данные:

Номинальное напряжение:

- 700 В пер./пост. тока (UL, 1–4 А).
- 600 В пер. тока (UL, 6–32 А), 700 В пост. тока (UL, 6–25 А).

Номинальный ток: 1–32 А.

Отключающая способность:

- 200 кА СКЗ (симметричная синусоида) при 600 В пер. тока (6–32 А).
- 200 кА СКЗ (симметричная синусоида) при 700 В пер. тока (1–4 А).
- 10 кА пост. тока при 700 В пост. тока (1–25 А).

Эксплуатационный класс: aR.

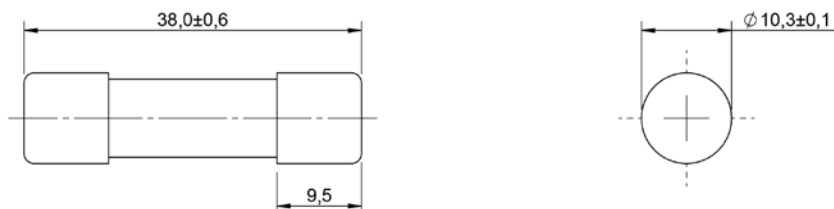
Информация о стандартах/агентствах

Аттестовано CE, UL: 6–32 А.



Размер плавкой вставки	Номинальное напряжение	Номинальный ток (А)	I^2t (А ² · с)		Потеря мощности (Вт)	Номера по каталогу	
			Время плавления	Разрыв цепи при 600 В пер. тока			
10 × 38 мм (¹³ / ₃₂ " × 1½")	700 В пер./пост. тока (UL)	1	0,2	1,2	0,5	FWC-1A10F	
		2	0,5	3	1,2	FWC-2A10F	
		3	1,6	11	1,5	FWC-3A10F	
		4	5,2	32	1,5	FWC-4A10F	
	600 В пер. тока/ 700 В пост. тока (UL)	6	4	30	1,5	FWC-6A10F	
		8	6	50	2	FWC-8A10F	
		10	9	70	2,5	FWC-10A10F	
		12	15	120	3	FWC-12A10F	
		16	25	150	3,5	FWC-16A10F	
		20	34	260	4,8	FWC-20A10F	
		25	60	390	6	FWC-25A10F	
		600 В пер. тока (UL)	32	95	600	7,5	FWC-32A10F

Размеры приведены в миллиметрах (дюймах)



14 × 51 мм, FWP

690 В пер. тока (IEC), 700 В пер. тока (UL),
600–700 В пост. тока (UL), от 1 до 50 А

Характеристики

Описание

Быстродействующие цилиндрические плавкие вставки для защиты общей шины постоянного тока, приводов постоянного тока, преобразователей/выпрямителей и устройств плавного пуска. Поставляются с бойком или без бойка.

Технические данные

Номинальное напряжение:

- Без бойка: см. таблицу.
- С бойком: 700 В пер. тока/600 В пост. тока (UL).

Номинальный ток: 1–50 А.

Отключающая способность:

- 200 кА СКЗ (симметричная синусоида).
- 50 кА при 800 В пост. тока (5–50 А без бойка).
- 600 В пост. тока для версии с бойком.

Эксплуатационный класс: aR.

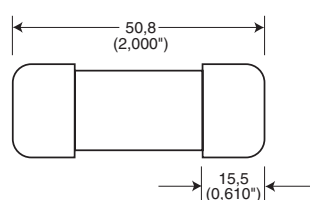


Информация о стандартах/агентствах

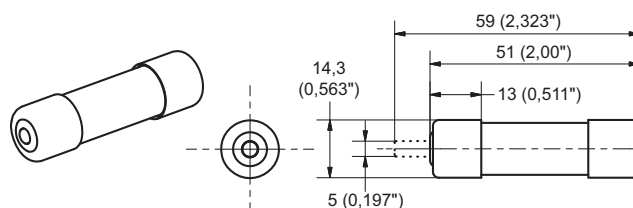
Аттестация CE, UL, аттестация компонентов CSA только для версий без бойков.

Тип плавкой вставки	Размер плавкой вставки	Номинальное напряжение	Номинальный ток (А)	I ² t (А ² · с)		Потеря мощности (Вт)	Номера по каталогу		
				Время плавления	Разрыв цепи при 700 В пер. тока				
Без бойка	14 × 51 мм ($\frac{9}{16}$ " × 2")	700 В пер. тока (UL)	1	0,04	0,41	5,7	FWP-1A14F		
			2	0,08	0,11	8,7	FWP-2A14F		
			3	0,11	0,26	2,8	FWP-3A14F		
			4	0,1	0,23	3	FWP-4A14F		
			5	2	11	1,5	FWP-5A14F		
		10	4	22	4	FWP-10A14F			
		15	10	70	5,5	FWP-15A14F			
		690 В пер. тока (IEC) 700 В пер. тока/ 700 В пост. тока (UL)	20	26	180	6,5	FWP-20A14F		
			25	49	320	7	FWP-25A14F		
			30	58	400	9	FWP-30A14F		
			32	68	600	8	FWP-32A14F		
			40	84	750	8	FWP-40A14F		
		50	200	1800	9	FWP-50A14F			
		С бойком	14 × 51 мм ($\frac{9}{16}$ " × 2")	700 В пер. тока/ 600 В пост. тока (UL)	10	4	32	2	FWP-10A14FI
					15	7	63	4	FWP-15A14FI
20	26				234	4	FWP-20A14FI		
25	42				378	4	FWP-25A14FI		
30	52				468	6	FWP-30A14FI		
32	68				600	8	FWP-32A14FI		
40	84				750	8	FWP-40A14FI		
50	200				1800	9	FWP-50A14FI		

Размеры приведены в миллиметрах (дюймах)



Без бойка



С бойком

Листы технических данных: 720025, 5781724 — плавкие предохранители без бойка; 5785566 — плавкие предохранители с бойком

22 × 58 мм, FWP

700 В пер./пост. тока (UL), от 20 до 100 А

Характеристики

Описание

Быстродействующие цилиндрические плавкие вставки для защиты общей шины постоянного тока, приводов постоянного тока, преобразователей/выпрямителей и устройств плавного пуска. Поставляются с бойком или без бойка.

Технические данные

Номинальное напряжение: 700 В пер./пост. тока (UL).

Номинальный ток: 20–100 А.

Отключающая способность:

- 200 кА СКЗ (симметричная синусоида).
- 50 кА при 700 В пост. тока, t/c 5 мс.

Эксплуатационный класс: aR.

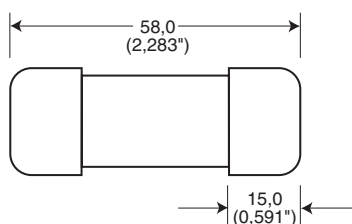
Информация о стандартах/агентствах

Аттестация CE, UL, аттестация компонентов CSA только для версий без бойков.

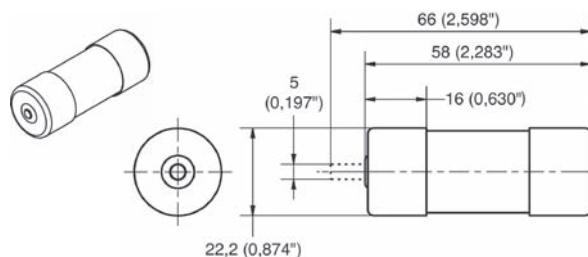


Тип плавкой вставки	Размер плавкой вставки	Номинальное напряжение	Номинальный ток (А)	I ² t (А ² ·с)		Потеря мощности (Вт)	Номера по каталогу
				Время плавления	Разрыв цепи при 700 В пер. тока		
Без бойка	22 × 58 мм (7/8" × 2 9/32")	700 В пер. тока/ 700 В пост. тока (UL)	20	23	330	5	FWP-20A22F
			25	37	530	6	FWP-25A22F
			32	55	780	8	FWP-32A22F
			40	68	960	12	FWP-40A22F
			50	155	2200	12,5	FWP-50A22F
			63	280	4000	15	FWP-63A22F
			80	550	7800	15	FWP-80A22F
			100	1100	15 600	16,5	FWP-100A22F
С бойком	22 × 58 мм (7/8" × 2 9/32")	700 В пер. тока/ 700 В пост. тока (UL)	20	19	260	5	FWP-20A22FI
			25	34	410	6	FWP-25A22FI
			32	53,5	605	8	FWP-32A22FI
			40	68	750	9	FWP-40A22FI
			50	135	1600	9,5	FWP-50A22FI
			63	280	3080	11	FWP-63A22FI
			80	600	6600	13,5	FWP-80A22FI
			100	1100	12 500	16	FWP-100A22FI

Размеры приведены в миллиметрах (дюймах)



Без бойка



С бойком

20 × 127 мм и 25 × 146 мм, FWK 750 В пост. тока (IEC), от 5 до 60 А

Характеристики

Описание

Быстродействующие цилиндрические плавкие вставки для защиты общей шины постоянного тока, приводов постоянного тока, преобразователей/выпрямителей.

Технические данные

Номинальное напряжение: 750 В пост. тока (IEC).

Номинальный ток:

- 5–30 А (20 × 127 мм).
- 35–60 А (25 × 146 мм).

Отключающая способность: 50 кА при 750 В пост. тока, L/R = 10–15 мс.

Эксплуатационный класс: gG.

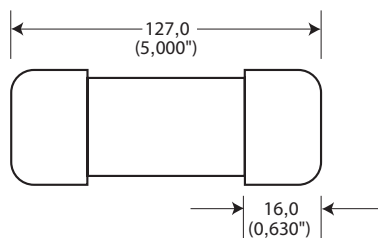
Информация о стандартах/агентствах

CE.

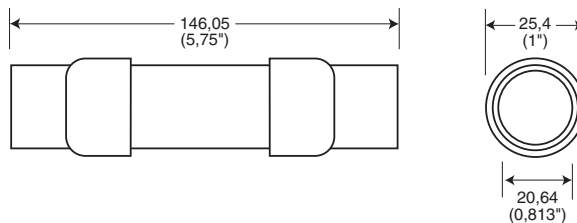


Размер плавкой вставки	Номинальное напряжение	Номинальный ток (А)	I ² t (А ² · с)		Потеря мощности (Вт)	Номера по каталогу
			Время плавления	Разрыв цепи при 750 В пер. тока		
20 × 127 мм (13/16" × 5")	750 В пост. тока (IEC)	5	8,5	16	6,7	FWK-5A20F
		8	50	100	8,8	FWK-8A20F
		10	95	200	8,5	FWK-10A20F
		15	100	240	5	FWK-15A20F
		20	125	315	7,8	FWK-20A20F
		25	400	1100	6,5	FWK-25A20F
		30	800	2600	6,5	FWK-30A20F
25 × 146 мм (1" × 5 3/4")	750 В пост. тока (IEC)	35	1300	4600	6	FWK-35A25F
		40	1600	5300	6,8	FWK-40A25F
		50	3100	12 000	7,3	FWK-50A25F
		60	5900	24 000	7,7	FWK-60A25F

Размеры приведены в миллиметрах (дюймах)



20 × 127 мм 5–30 А



25 × 146 мм 35–60 А

14 × 67 мм, FWJ

1000 В пер. тока/800 В пост. тока (UL),
от 20 до 30 А

Характеристики

Описание

Быстросрабатывающие цилиндрические плавкие вставки для защиты общей шины постоянного тока, приводов постоянного тока, преобразователей/выпрямителей и устройств плавного пуска. Поставляются с бойком или без бойка для дистанционной индикации.

Технические данные

Номинальное напряжение: 1000 В пер. тока/800 В пост. тока.

Номинальный ток: 20–30 А.

Отключающая способность:

- 25 кА СКЗ (симметричная синусоида).
- 50 кА при 800 В пост. тока.

Эксплуатационный класс: a--R.

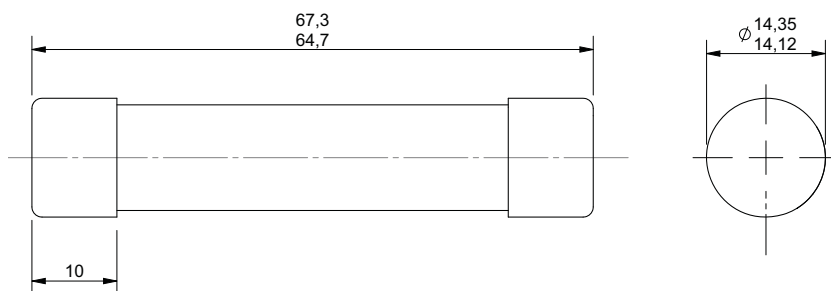
Информация о стандартах/агентствах

Аттестовано CE, UL.

Размер плавкой вставки	Номинальное напряжение	Номинальный ток (А)	I ² t (А ² ·с)		Потеря мощности (Вт)	Номера по каталогу
			Время плавления	Разрыв цепи при 1000 В пер. тока		
14 × 67 мм (⁹ / ₁₆ " × 2 ⁵ / ₈ "	1000 В пер. тока/ 800 В пост. тока (UL)	20	25	220	9	FWJ-20A14F
		25	33	350	11	FWJ-25A14F
		30	52	450	14	FWJ-30A14F



Размеры приведены в миллиметрах



20 × 127 мм, FWL

1200 В пер. тока/1000 В пост. тока (IEC), от 20 до 30 А

Характеристики

Описание

Быстродействующие цилиндрические плавкие вставки для защиты общей шины постоянного тока, приводов постоянного тока, преобразователей/выпрямителей и устройств плавного пуска. Доступны версии с индикатором.

Технические данные

Номинальное напряжение: 1200 В пер. тока/1000 В пост. тока (IEC).

Номинальный ток: 20–30 А.

Отключающая способность:

- 50 кА СКЗ (симметричная синусоида).
- 50 кА при 1000 В пост. тока.

Эксплуатационный класс: gR.

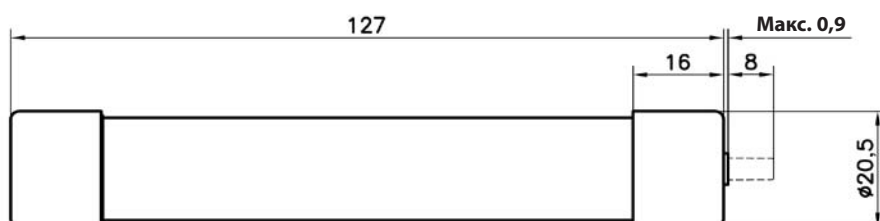
Информация о стандартах/агентствах

CE.



Размер плавкой вставки	Номинальное напряжение	Номинальный ток (А)	I^2t (A ² · с)		Потеря мощности (Вт)	Номера по каталогу	
			Время плавления	Разрыв цепи при 1000 В пер. тока		Без индикатора	С индикатором
20 × 127 мм (¹³ / ₁₆ " × 5")	1200 В пер. тока/ 1000 В пост. тока (IEC)	20	675	1550	5,9	FWL-20A20F	FWL-20A20FI
		25	1200	2760	6,5	FWL-25A20F	FWL-25A20FI
		30	1850	4300	7,5	FWL-30A20F	FWL-30A20FI

Размеры приведены в миллиметрах



20 × 127 мм, FWS

1400–2000 В пер. тока/1000 В пост. тока (IEC),
от 2 до 15 А

Характеристики

Описание

Быстродействующие цилиндрические плавкие вставки для защиты общей шины постоянного тока, приводов постоянного тока, преобразователей/выпрямителей и устройств плавного пуска. Доступны версии с индикатором.

Технические данные

Номинальное напряжение:

- 2000 В пер. тока/1000 В пост. тока (IEC, 2–8 А).
- 1400 В пер. тока/1000 В пост. тока (IEC, 10–15 А).

Номинальный ток: 2–15 А.

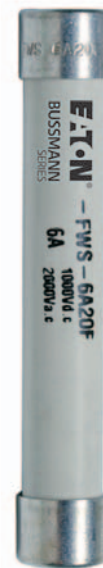
Отключающая способность:

- 50 кА СКЗ (симметричная синусоида).
- 50 кА при 1000 В пост. тока (только 2–10 А).

Эксплуатационный класс: gG.

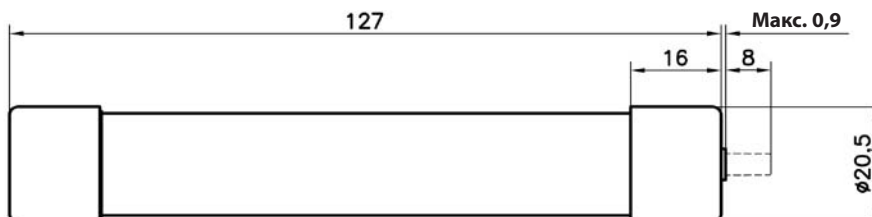
Информация о стандартах/агентствах

CE.



Размер плавкой вставки	Номинальное напряжение	Номинальный ток (А)	I ² t (А ² · с)		Потеря мощности (Вт)	Номера по каталогу	
			Время плавления	Разрыв цепи при 1000 В пер. тока		Без индикатора	С индикатором
20 × 127 мм (13/16" × 5")	2000 В пер. тока/ 1000 В пост. тока (IEC)	2	0,8	2,4	4,4	FWS-2A20F	FWS-2A20FI
		6	27	81	6,7	FWS-6A20F	FWS-6A20FI
		8	64	192	7,6	FWS-8A20F	FWS-8A20FI
	1400 В пер. тока/ 1000 В пост. тока (IEC)	10	118	277	3	FWS-10A20F	FWS-10A20FI
		12	170	380	3,4	FWS-12A20F	FWS-12A20FI
		15	209	500	5	FWS-15A20F	FWS-15A20FI

Размеры приведены в миллиметрах



Предохранители в квадратном корпусе

Размеры 000 и 00, DIN 43653, 170M

690 В пер. тока (IEC), 700 В пер./пост. тока (UL),
от 10 до 400 А

Характеристики

Описание

Быстродействующие предохранители в квадратном корпусе стандарта DIN 43653 с болтовым креплением для защиты общей шины постоянного тока, приводов постоянного тока, преобразователей/выпрямителей и устройств плавного пуска.

Технические данные

Номинальное напряжение:

- 690 В пер. тока (IEC, размеры 000 и 00).
- 700 В пер. тока (UL, размер 000; размер 00 только 100–400 А).
- 700 В пост. тока (UL, размер 000).

Номинальный ток: 10–400 А.

Отключающая способность:

- 200 кА СКЗ (симметричная синусоида).
- 50 кА при 700 В пост. тока (только размер 000).

Эксплуатационный класс

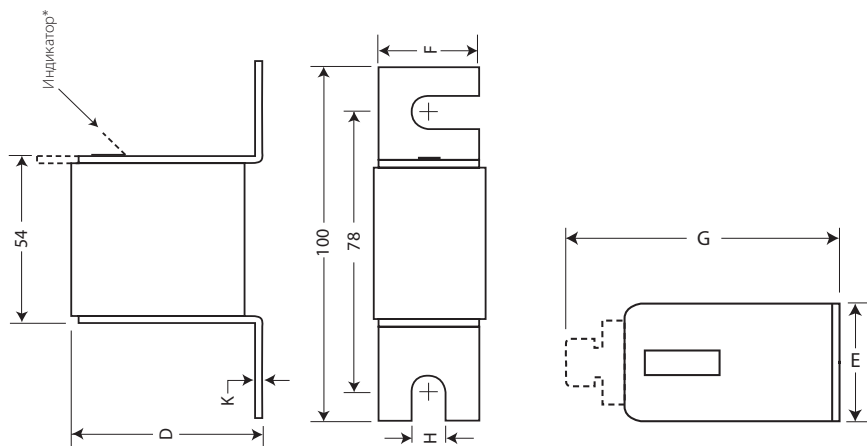
- gR — размер 000 (10–63 А), размер 00 (25–80 А).
- aR — размер 000 (>63 А), размер 00 (>80 А).

Информация о стандартах/агентствах

СЕ, разработано и испытано в соответствии со стандартом IEC 60269, Часть 4. Аттестовано UL/аттестация компонентов CSA для размера 000. Утверждено CCC.



Размеры приведены в миллиметрах



* Индикатор для плавких предохранителей размера 00 — красный контакт.

Пунктирная линия указывает на плавкую вставку индикатора типа Т.

Тип -U/80, -/80, -TN/80

Размер	D	E	F	G	H	K
000	40	21	20	51	8	2
00	51	30	28	67	10	2

Листы технических данных: 170K6310 (размер 000), 170K6312 (размер 00)

Размеры 000 и 00, DIN 43653, 170M

690 В пер. тока (IEC), 700 В пер./пост. тока (UL), от 10 до 400 А

Размер корпуса плавкой вставки	Номинальное напряжение	Номинальный ток (А)	I ² t (А ² · с)		Потеря мощности (Вт)	Номера по каталогу		
			Время плавления	Разрыв цепи при 660 В пер. тока		-U/80 Без индикатора	-/80 Визуальный индикатор	Индикатор -TN/80 типа Т для микропереключателя
000	690 В пер. тока (IEC) 700 В пер./пост. тока (UL)	10	3,8	25,5	3	170M1308	170M1358	170M1408
		16	7,2	48	5,5	170M1309	170M1359	170M1409
		20	11,5	78	7	170M1310	170M1360	170M1410
		25	19	130	9	170M1311	170M1361	170M1411
		32	40	270	10	170M1312	170M1362	170M1412
		40	69	460	12	170M1313	170M1363	170M1413
		50	115	770	15	170M1314	170M1364	170M1414
		63	215	1450	16	170M1315	170M1365	170M1415
		80	380	2550	19	170M1316	170M1366	170M1416
		100	695	4650	24	170M1317	170M1367	170M1417
		125	1250	8500	28	170M1318	170M1368	170M1418
		160	2350	16 000	32	170M1319	170M1369	170M1419
		200	4200	28 000	37	170M1320	170M1370	170M1420
		250	7750	51 500	42	170M1321	170M1371	170M1421
315	12 000	80 500	53	170M1322	170M1372	170M1422		
00	690 В пер. тока (IEC)	25	19	130	6		170M2608	170M2658
		32	28,5	195	7		170M2609	170M2659
		40	50	360	9		170M2610	170M2660
		50	95	640	10		170M2611	170M2661
		63	170	1200	12		170M2612	170M2662
		80	310	2100	15		170M2613	170M2663
00	690 В пер. тока (IEC) 700 В пер. тока (UL)	100	620	4150	20		170M2614	170M2664
		125	1000	6950	25		170M2615	170M2665
		160	1900	13 000	30		170M2616	170M2666
		200	3400	23 000	35		170M2617	170M2667
		250	6250	42 000	45		170M2618	170M2668
		315	10 000	68 500	55		170M2619	170M2669
		350	13 500	91 500	60		170M2620	170M2670
		400	18 000	125 000	70		170M2621	170M2671

Размеры от 1* до 3, DIN 43653, 170M

690 В пер. тока (IEC), 700 В пер. тока (UL), от 40 до 2000 А

Характеристики

Описание

Быстродействующие предохранители в квадратном корпусе стандарта DIN 43653 с болтовым креплением для защиты общей шины постоянного тока, приводов постоянного тока, преобразователей/выпрямителей и устройств плавного пуска.

Технические данные

Номинальное напряжение: 690 В пер. тока (IEC)/700 В пер. тока (UL).

Номинальный ток: 40–2000 А.

Отключающая способность: 200 кА СКЗ (симметричная синусоида).

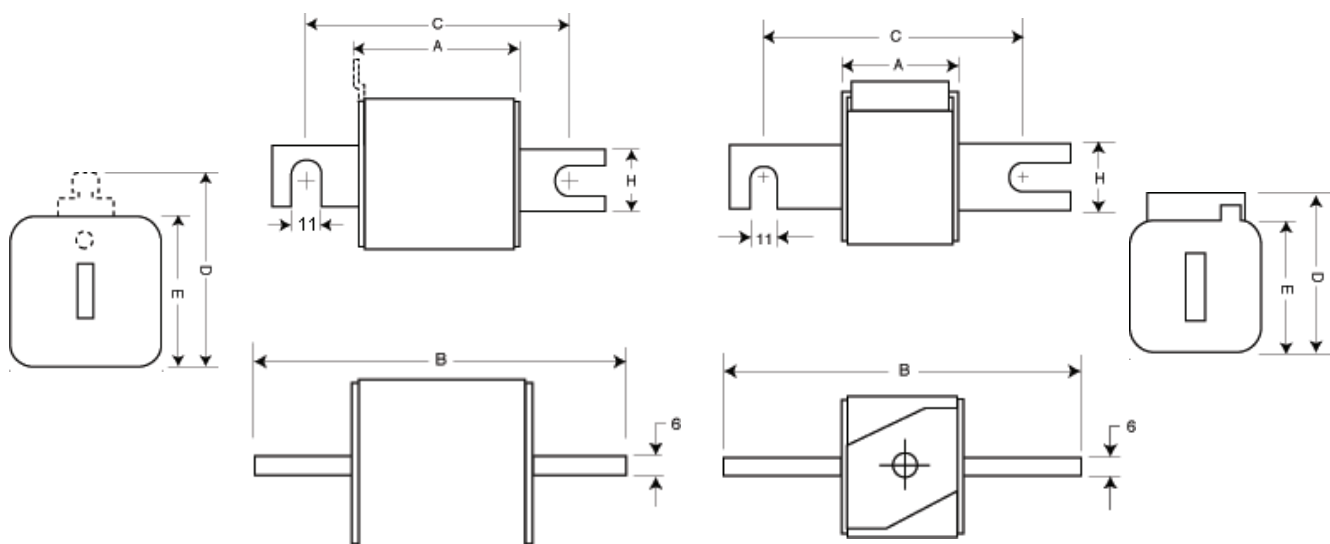
Эксплуатационный класс: aR.

Информация о стандартах/агентствах

CE, разработано и испытано согласно стандарту IEC60269, Часть 4. За статусом аттестации UL/статусом аттестации компонентов CSA следует обращаться на предприятие Bussmann компании Eaton. CCC, за исключением оговоренных случаев.



Размеры приведены в миллиметрах



Тип -/80, -TN/80, -/110, -TN/110

Размер	A	B	B ¹	C	C ¹	D ²	E	H
1*	50	104	134	78	108	58	45	22
1	50	108	138	78	108	66	53	25
2	50	108	138	78	108	75	61	25
3	51	109	139	78	108	90	76	30

¹ Действительно для плавких вставок типа -/110, -TN/110.

² Действительно для плавких предохранителей типа -TN/80 и -TN/110.

1 мм = 0,0394"

Тип -KN/80, -KN/110

Размер	A	B	B ³	C	C ³	D	E	H
1*	50	104	134	78	108	59	45	22
1	50	108	138	78	108	69	53	25
2	50	108	138	78	108	77	61	25
3	51	109	139	78	108	92	76	30

³ Действительно для плавких вставок типа -KN/110.

1 мм = 0,0394"

Размеры от 1* до 3, DIN 43653, 170M

690 В пер. тока (IEC), 700 В пер. тока (UL), от 40 до 2000 А

Размер корпуса плавкой вставки	Номинальное напряжение	Номинальный ток (А)	I ² t (А ² · с)		Потеря мощности (Вт)	Номера по каталогу					
			Время плавления	Разрыв цепи при 660 В пер. тока		Визуальный индикатор -/80	Индикатор -TN/80 типа Т для микро-переключателя	Индикатор -KN/80 типа К для микро-переключателя	Визуальный индикатор -/110	Индикатор -TN/110 типа Т для микро-переключателя	Индикатор -KN/110 типа К для микропереключателя
1*	690 В пер. тока (IEC) 700 В пер. тока (UL)	40	40	270	9	170M3008	170M3058	170M3108	170M3158	170M3208	170M3258
		50	77	515	11	170M3009	170M3059	170M3109	170M3159	170M3209	170M3259
		63	115	770	14	170M3010	170M3060	170M3110	170M3160	170M3210	170M3260
		80	185	1250	18	170M3011	170M3061	170M3111	170M3161	170M3211	170M3261
		100	360	2450	21	170M3012	170M3062	170M3112	170M3162	170M3212	170M3262
		125	550	3700	26	170M3013	170M3063	170M3113	170M3163	170M3213	170M3263
		160	1100	7500	30	170M3014	170M3064	170M3114	170M3164	170M3214	170M3264
		200	2200	15 000	35	170M3015	170M3065	170M3115	170M3165	170M3215	170M3265
		250	4200	28 500	40	170M3016	170M3066	170M3116	170M3166	170M3216	170M3266
		315	7000	46 500	50	170M3017	170M3067	170M3117	170M3167	170M3217	170M3267
		350	10 000	68 500	55	170M3018	170M3068	170M3118	170M3168	170M3218	170M3268
		400	15 000	105 000	60	170M3019	170M3069	170M3119	170M3169	170M3219	170M3269
		450	21 000	140 000	65	170M3020	170M3070	170M3120	170M3170	170M3220	170M3270
		500	27 000	180 000	70	170M3021	170M3071	170M3121	170M3171	170M3221	170M3271
		550	34 000	230 000	75	170M3022	170M3072	170M3122	170M3172	170M3222	170M3272
		630	48 500	325 000	80	170M3023	170M3073	170M3123	170M3173	170M3223	170M3273
1	690 В пер. тока (IEC) 700 В пер. тока (UL)	200	1650	11 500	45	170M4008	170M4058	170M4108	170M4158	170M4208	170M4258
		250	3100	21 000	55	170M4009	170M4059	170M4109	170M4159	170M4209	170M4259
		315	6200	42 000	58	170M4010	170M4060	170M4110	170M4160	170M4210	170M4260
		350	8500	59 000	60	170M4011	170M4061	170M4111	170M4161	170M4211	170M4261
		400	13 500	91 500	65	170M4012	170M4062	170M4112	170M4162	170M4212	170M4262
		450	17 000	120 000	70	170M4013	170M4063	170M4113	170M4163	170M4213	170M4263
		500	25 000	170 000	72	170M4014	170M4064	170M4114	170M4164	170M4214	170M4264
		550	34 000	230 000	75	170M4015	170M4065	170M4115	170M4165	170M4215	170M4265
		630	52 000	350 000	80	170M4016	170M4066	170M4116	170M4166	170M4216	170M4266
		700	69 500	465 000	85	170M4017	170M4067	170M4117	170M4167	170M4217	170M4267
		800	105 000	725 000	95	170M4018	170M4068	170M4118	170M4168	170M4218	170M4268
		900 ²	155 000	850 000 ²	100	170M4019 ¹	170M4069 ¹	170M4119 ¹	170M4169 ¹	170M4219 ¹	170M4269 ¹
2	690 В пер. тока (IEC) 700 В пер. тока (UL)	400	11 000	74 000	65	170M5008	170M5058	170M5108	170M5158	170M5208	170M5258
		450	15 500	105 000	70	170M5009	170M5059	170M5109	170M5159	170M5209	170M5259
		500	21 500	145 000	75	170M5010	170M5060	170M5110	170M5160	170M5210	170M5260
		550	28 000	190 000	80	170M5011	170M5061	170M5111	170M5161	170M5211	170M5261
		630	41 000	275 000	90	170M5012	170M5062	170M5112	170M5162	170M5212	170M5262
		700	60 500	405 000	95	170M5013	170M5063	170M5113	170M5163	170M5213	170M5263
		800	86 000	575 000	105	170M5014	170M5064	170M5114	170M5164	170M5214	170M5264
		900	125 000	840 000	110	170M5015	170M5065	170M5115	170M5165	170M5215	170M5265
		1000	180 000	1 250 000	115	170M5016	170M5066	170M5116	170M5166	170M5216	170M5266
		1100 ³	245 000	1 600 000	120	170M5017	170M5067	170M5117	170M5167	170M5217	170M5267
		1250 ³	365 000	2 400 000	130	170M5018	170M5068	170M5118	170M5168	170M5218	170M5268
		3	690 В пер. тока (IEC) 700 В пер. тока (UL)	500	14 000	95 000	95	170M6008	170M6058	170M6108	170M6158
550	19 500			135 000	100	170M6009	170M6059	170M6109	170M6159	170M6209	170M6259
630	31 000			210 000	105	170M6010	170M6060	170M6110	170M6160	170M6210	170M6260
700	44 500			300 000	110	170M6011	170M6061	170M6111	170M6161	170M6211	170M6261
800	69 500			465 000	115	170M6012	170M6062	170M6112	170M6162	170M6212	170M6262
900	100 000			670 000	120	170M6013	170M6063	170M6113	170M6163	170M6213	170M6263
1000	140 000			945 000	125	170M6014	170M6064	170M6114	170M6164	170M6214	170M6264
1100	190 000			1 300 000	130	170M6015	170M6065	170M6115	170M6165	170M6215	170M6265
1250	290 000			1 950 000	140	170M6016	170M6066	170M6116	170M6166	170M6216	170M6266
1400	370 000			2 450 000	155	170M6017	170M6067	170M6117	170M6167	170M6217	170M6267
1500	460 000			3 100 000	160	170M6018	170M6068	170M6118	170M6168	170M6218	170M6268
1600	580 000			3 900 000	160	170M6019	170M6069	170M6119	170M6169	170M6219	170M6269
1800 ⁴	880 000	5 250 000 ⁴	165	170M6020	170M6070	170M6120	170M6170	170M6220	170M6270		
2000 ⁵	1 150 000	6 350 000 ⁵	175	170M6021	170M6071	170M6121	170M6171	170M6221	170M6271		

¹ Не аттестовано UL ² Номинальное напряжение: 550 В пер. тока IEC ³ Номинальное напряжение: 600 В пер. тока IEC, 700 В пер. тока UL

⁴ Номинальное напряжение: 600 В пер. тока IEC, 500 В пер. тока UL ⁵ Номинальное напряжение: 550 В пер. тока IEC, 500 В пер. тока UL

Размер 00, DIN 43653, 170M

1000 В пер. тока (IEC и UL), от 20 до 315 А

Характеристики

Описание

Быстродействующие предохранители в квадратном корпусе стандарта DIN 43653 с болтовым креплением для защиты общей шины постоянного тока, приводов постоянного тока, преобразователей/выпрямителей и устройств плавного пуска.

Технические данные

Номинальное напряжение:

- 1000 В пер. тока (IEC и UL 20–250 А).
- 900 В пер. тока (IEC, 315 А).

Номинальный ток: 20–315 А.

Отключающая способность: 125 кА СКЗ (симметричная синусоида).

Эксплуатационный класс: aR.

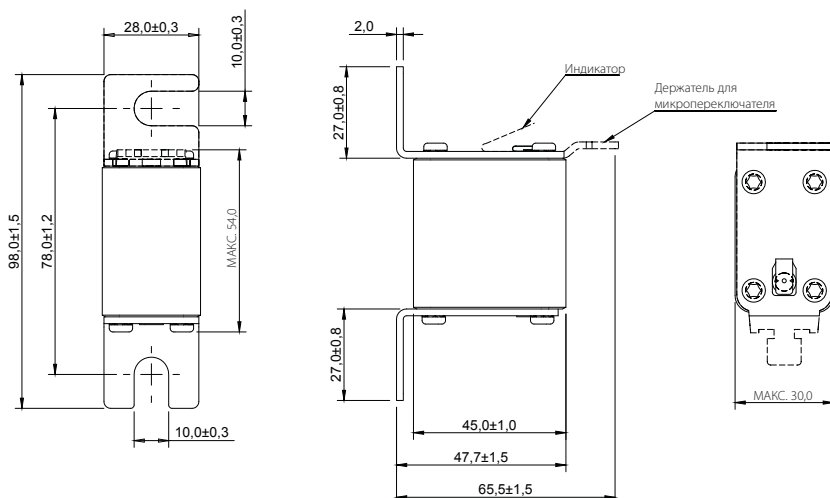
Информация о стандартах/агентствах

Аттестовано CE, разработано и испытано согласно стандарту IEC60269, Часть 4, аттестовано UL/статус аттестации компонентов CSA (20–250 А).



Размер корпуса плавкой вставки	Номинальное напряжение	Номинальный ток (А)	I ² t (А ² ·с)		Потеря мощности (Вт)	Номера по каталогу	
			Время плавления	Разрыв цепи при номинальном напряжении		Визуальный индикатор 00/80	Индикатор 00TN/80 типа Т для микропереключателя
00	1000 В пер. тока (IEC/UL)	20	20	140	5	170M4802	170M4822
		25	30	210	7	170M4803	170M4823
		32	55	390	9	170M4804	170M4824
		35	69	500	10	170M4805	170M4825
		40	100	690	11	170M4806	170M4826
		50	170	1200	13	170M4807	170M4827
		63	280	2000	18	170M4808	170M4828
		80	500	3500	22	170M4809	170M4829
		100	950	6850	25	170M4810	170M4830
		125	1500	11 500	33	170M4811	170M4831
		160	3000	22 000	37	170M4812	170M4832
		200	5600	40 500	40	170M4813	170M4833
		250	10 000	74 000	48	170M4814	170M4834
		900 В пер. тока (IEC)	315	18 000	115 000	58	170M4815

Размеры приведены в миллиметрах



Лист технических данных: 170K8504

Размеры от 1* до 3, DIN 43653, 170M 1000 В пер. тока (IEC и UL), от 50 до 1400 А

Характеристики

Описание

Быстродействующие предохранители в квадратном корпусе стандарта DIN 43653 с болтовым креплением для защиты общей шины постоянного тока, приводов постоянного тока, преобразователей/выпрямителей и устройств плавного пуска.

Технические данные

Номинальное напряжение:

- 1000 В пер. тока (IEC, 50–1250 А), 900 В пер. тока (IEC, 1400 А).
- 1000 В пер. тока (UL размер 2, размер 3, только 315–1100 А).

Номинальный ток: 50–1400 А.

Отключающая способность: 125 кА СКЗ (симметричная синусоида).

Эксплуатационный класс: aR.

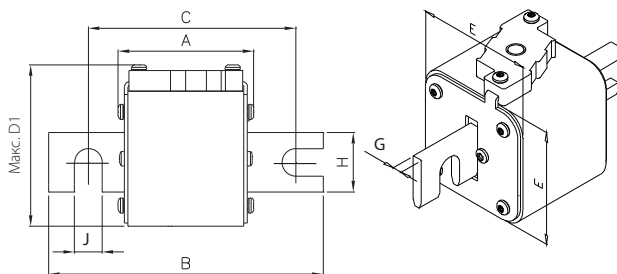
Информация о стандартах/агентствах

Аттестовано CE, разработано и испытано согласно стандарту IEC60269, Часть 4, аттестовано UL (только размеры 2 и 3).

CCC, только размер 3 (315–1100 А).

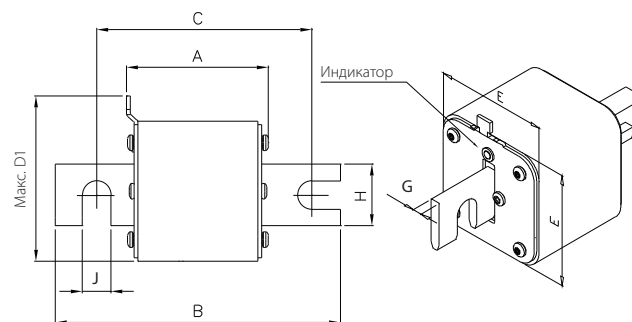


Размеры приведены в миллиметрах



Тип -KN/110

Размер	A	B	C	D1 (макс.)	E	G	H	J
1*KN/110	80	138	108	61	43	6	22	11
1KN/110	80	138	108	69	51	6	25	11
2KN/110	80	138	108	77	59	6	25	11
3KN/110	81	139	108	92	74	6	30	11



Тип -TN/110

Размер	A	B	C	D1 (макс.)	E	G	H	J
1*TN/110	80	138	108	61	43	6	22	11
1TN/110	80	138	108	69	51	6	25	11
2TN/110	80	138	108	75	59	6	25	11
3TN/110	81	139	108	90	74	6	30	11

Размеры от 1* до 3, DIN 43653, 170M

1000 В пер. тока (IEC и UL), от 50 до 1400 А

Размер корпуса плавкой вставки	Номинальное напряжение	Номинальный ток (А)	I ² t (А ² · с)		Потеря мощности (Вт)	Номера по каталогу			
			Время плавления	Разрыв цепи при номинальном напряжении		Индикатор -KN/110 типа К для микропереключателя	Индикатор -TN/110 типа Т для микропереключателя		
1*	1000 В пер. тока (IEC)	50	135	815	20	170M3965	170M3981		
		63	215	1300	25	170M3966	170M3982		
		80	460	2750	30	170M3967	170M3983		
		100	860	5100	35	170M3968	170M3984		
		125	1450	8600	40	170M3969	170M3985		
		160	2850	17 500	45	170M3970	170M3986		
		200	4950	29 500	50	170M3971	170M3987		
		250	9550	57 000	55	170M3972	170M3988		
		315	21 500	130 000	65	170M3973	170M3989		
		350	29 000	175 000	70	170M3974	170M3990		
		400	42 000	250 000	75	170M3975	170M3991		
		1	1000 В пер. тока (IEC)	160	2200	13 500	40	170M4965	170M4980
				200	4150	24 500	45	170M4966	170M4981
250	7750			46 000	52	170M4967	170M4982		
315	16 500			98 500	60	170M4968	170M4983		
350	21 500			130 000	65	170M4969	170M4984		
400	31 000			185 000	70	170M4970	170M4985		
450	44 500			265 000	80	170M4971	170M4986		
500	63 000			375 000	85	170M4972	170M4987		
550	84 500			500 000	90	170M4973	170M4988		
630	125 000			755 000	98	170M4974	170M4989		
2	1000 В пер. тока (IEC и UL)	250	6750	40 000	65	170M5966	170M5981		
		315	13 500	81 500	75	170M5967	170M5982		
		350	16 500	99 000	80	170M5968	170M5983		
		400	26 000	155 000	85	170M5969	170M5984		
		450	35 500	210 000	90	170M5970	170M5985		
		500	49 500	295 000	95	170M5971	170M5986		
		550	66 000	390 000	100	170M5972	170M5987		
		630	93 500	555 000	110	170M5973	170M5988		
		700	130 000	770 000	115	170M5974	170M5989		
		800	195 000	1 200 000	125	170M5975	170M5990		
3	1000 В пер. тока (IEC и UL)	315	9200	54 500	90	170M8614	170M8629		
		350	13 000	77 500	95	170M8615	170M8630		
		400	19 000	115 000	105	170M8616	170M8631		
		450	27 000	160 000	107	170M8617	170M8632		
		500	37 500	225 000	110	170M8618	170M8633		
		550	52 000	310 000	115	170M8619	170M8634		
		630	82 500	490 000	120	170M8620	170M8635		
		700	115 000	700 000	125	170M8621	170M8636		
		800	170 000	1 050 000	135	170M8622	170M8637		
		900	250 000	1 500 000	145	170M8623	170M8638		
		1000	340 000	2 050 000	150	170M8624	170M8639		
		1100	460 000	2 750 000	155	170M8625	170M8640		
		1000 В пер. тока (IEC)	1250	575 000	3 400 000	175	170M8626	170M8641	
900 В пер. тока (IEC)	1400	795 000	4 200 000	185	170M8627	170M8642			

Листы технических данных: 170K8564 (размер 1*), 170K8566 (размер 1), 170K8568 (размер 2), 170K8570 (размер 3)

Размеры от 1* до 3, DIN 43653, 170M

1250 В пер. тока (IEC), 1300 В пер. тока (UL),
от 50 до 1400 А

Характеристики

Описание

Быстродействующие предохранители в квадратном корпусе стандарта DIN 43653 с болтовым креплением для защиты общей шины постоянного тока, приводов постоянного тока, преобразователей/выпрямителей и устройств плавного пуска.

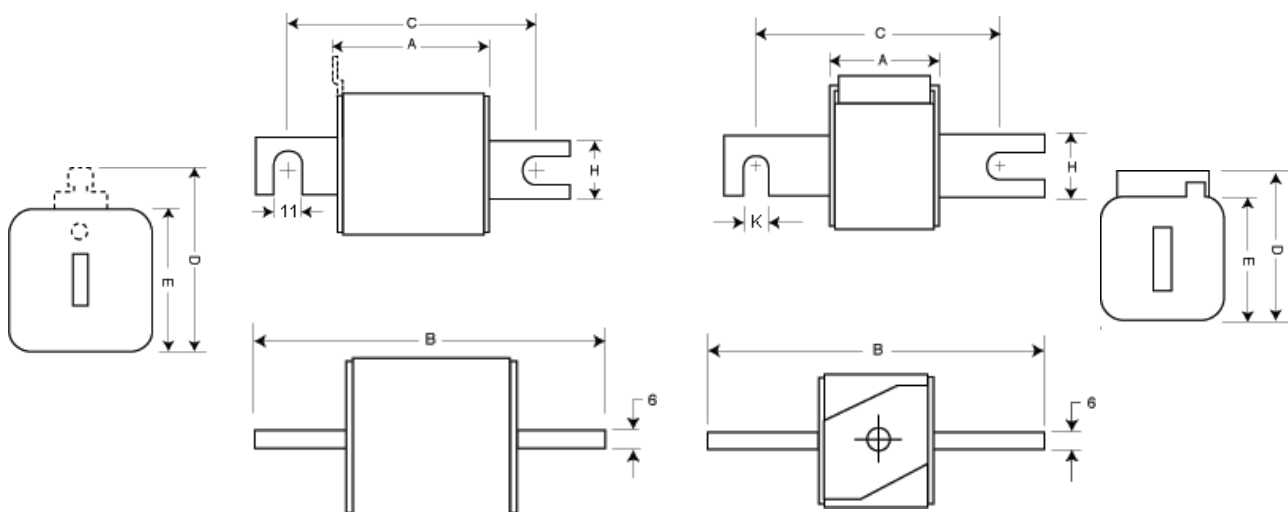
Технические данные

Номинальное напряжение: см. таблицу на стр. 42.
Номинальный ток: 50–1400 А.
Отключающая способность: 100 кА СКЗ (симметричная синусоида).
Эксплуатационный класс: aR.

Информация о стандартах/агентствах

СЕ, разработано и испытано согласно стандарту IEC60269, Часть 4.
За статусом аттестации UL/статусом аттестации компонентов CSA следует обращаться на предприятие Bussmann компании Eaton.

Размеры приведены в миллиметрах



Тип -/110-TN/110

Размер	A	B	C	D ¹	E	H	K
1*	80	138	108	58	45	20	11
1	80	138	108	66	53	25	11
2	80	138	108	75	61	25	11
3	81	139	108	90	76	30	11

¹ Зажим на микропереключателе действителен для плавких вставок -TN/110.
1 мм = 0,0394"

Тип -KN/110

Размер	A	B	C	D	E	H	K
1*	80	138	108	60	45	20	11
1	80	138	108	69	53	25	11
2	80	138	108	77	61	25	11
3	81	139	108	92	76	30	11

1 мм = 0,0394"

Размеры от 1* до 3, DIN 43653, 170M

1250 В пер. тока (IEC), 1300 В пер. тока (UL), от 50 до 1400 А

Размер корпуса плавкой вставки	Номинальное напряжение	Номинальный ток (А)	I ² t (А ² · с)			Потеря мощности (Вт)	Номера по каталогу		
			Время плавления	Разрыв цепи при 1000 В пер. тока	Разрыв цепи при 1250 В пер. тока		-/110 Визуальный индикатор	-TN/110 Индикатор типа Т для микропереключателя	-KN/110 Индикатор типа К для микропереключателя
1*	1250 В пер. тока (IEC) 1300 В пер. тока (UL)	50	135	815	1100	15	170M3138	170M3188	170M3238
		63	215	1300	1750	20	170M3139	170M3189	170M3239
		80	420	2500	3350	25	170M3140	170M3190	170M3240
		100	750	4450	5950	30	170M3141	170M3191	170M3241
		125	1450	9000	11 500	35	170M3142	170M3192	170M3242
		160	2600	16 000	21 000	40	170M3143	170M3193	170M3243
		200	5150	31 000	41 000	45	170M3144	170M3194	170M3244
		250	9200	54 500	73 000	55	170M3145	170M3195	170M3245
		315	18 500	115 000	150 000	60	170M3146	170M3196	170M3246
		350	27 000	165 000	220 000	65	170M3147	170M3197	170M3247
1	1250 В пер. тока (IEC) 1300 В пер. тока (UL)	400	53 000	265 000	335 000	70	170M3148	170M3198	170M3248
		160	1900	11 500	15 500	45	170M4138	170M4188	170M4238
		200	3800	22 500	30 000	50	170M4139	170M4189	170M4239
		250	7750	46 000	61 500	60	170M4140	170M4190	170M4240
		315	15 000	90 000	120 000	65	170M4141	170M4191	170M4241
		350	20 000	125 000	165 000	70	170M4142	170M4192	170M4242
		400	29 500	175 000	235 000	75	170M4143	170M4193	170M4243
		450	42 000	250 000	335 000	80	170M4144	170M4194	170M4244
	500	69 500	340 000	435 000	85	170M4145	170M4195	170M4245	
	550	95 000	465 000	590 000	95	170M4146	170M4196	170M4246	
2	1100 В пер. тока (IEC)	630	130 000	660 000	Н/Д	100	170M4147 ¹	170M4197 ¹	170M4247 ¹
	1250 В пер. тока (IEC) 1300 В пер. тока (UL)	250	6500	38 500	51 500	65	170M5138	170M5188	170M5238
		280	9350	55 500	74 500	70	170M5139	170M5189	170M5239
		315	13 000	77 500	105 000	75	170M5140	170M5190	170M5240
		350	16 500	97 500	135 000	80	170M5141	170M5191	170M5241
		400	23 000	140 000	180 000	85	170M5142	170M5192	170M5242
		450	34 000	205 000	270 000	90	170M5143	170M5193	170M5243
		500	48 000	285 000	380 000	95	170M5144	170M5194	170M5244
		550	62 000	370 000	495 000	100	170M5145	170M5195	170M5245
	630	115 000	575 000	730 000	120	170M5146	170M5196	170M5246	
700	160 000	795 000	1 050 000	125	170M5147	170M5197	170M5247		
1100 В пер. тока (IEC и UL)	800	245 000	1 200 000	1 550 000	130	170M5148	170M5198	170M5248	
	900	360 000	1 750 000	Н/Д	135	170M5149	170M5199	170M5249	
3	1300 В пер. тока (UL)	1000	480 000	2 350 000	Н/Д	145	170M5150	170M5200	170M5250
		315	9500	58 000	77 500	85	170M6138	170M6188	170M6238
		350	13 500	81 500	110 000	90	170M6139	170M6189	170M6239
		400	19 500	120 000	160 000	95	170M6140	170M6190	170M6240
		450	31 000	185 000	245 000	100	170M6141	170M6191	170M6241
		500	39 000	235 000	310 000	105	170M6142	170M6192	170M6242
		550	55 000	325 000	435 000	110	170M6143	170M6193	170M6243
		630	83 500	495 000	665 000	115	170M6144	170M6194	170M6244
		700	115 000	705 000	940 000	120	170M6145	170M6195	170M6245
		800	205 000	995 000	1 300 000	125	170M6146	170M6196	170M6246 ¹
1100 В пер. тока (IEC)	900	305 000	1 500 000	1 900 000	130	170M6147	170M6197	170M6247 ¹	
	1000	450 000	2 150 000	2 750 000	135	170M6148	170M6198	170M6248 ¹	
	1100	575 000	2 800 000	3 600 000	160	170M6149	170M6199	170M6249 ¹	
	1250	810 000	3 950 000	Н/Д	170	170M6150 ¹	170M6200 ¹	170M6250 ¹	
	1400	1 250 000	6 000 000	Н/Д	175	170M6151 ¹	170M6201 ¹	170M6251 ¹	

¹ Данные плавкие вставки не аттестованы UL.

Размеры от 00 до 3, DIN 43620, полный диапазон (gR), 170M 690 В пер. тока (IEC), от 10 до 800 А

Характеристики

Описание

Быстродействующие предохранители в квадратном корпусе с ножевыми контактами стандарта DIN 43653. Предохранители для всего диапазона обеспечивают защиту как от перегрузки, так и от короткого замыкания.

Технические данные

Номинальное напряжение: 690 В пер. тока (IEC).

Номинальный ток: 10–800 А.

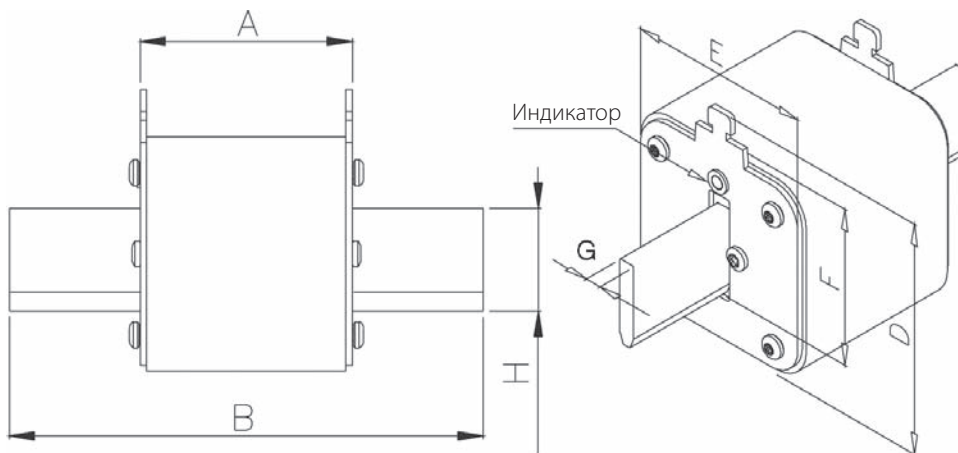
Отключающая способность: 200 кА СКЗ (симметричная синусоида).

Эксплуатационный класс: gR.

Информация о стандартах/агентствах

CE, разработано и испытано согласно стандарту IEC60269, Часть 4.

Размеры приведены в миллиметрах



Размер	A	B	D (макс.)	E (макс.)	F	G	H (мин.)
00	49	78,5	60	30	35	6	15
1	68	135	66	52	40	6	20
2	68	150	74	60	48	6	25
3	68	150	89	75	60	6	32



Размеры от 00 до 3, DIN 43620, полный диапазон (gR), 170M

690 В пер. тока (IEC), от 10 до 800 А

Размер корпуса плавкой вставки	Номинальное напряжение	Номинальный ток (А) ¹	I ² t (А ² · с)		Потеря мощности (Вт)	Номера по каталогу
			Время плавления	Разрыв цепи при 690 В пер. тока		Индикатор типа Т для микропереключателя
00	690 В пер. тока (IEC)	10	3,8	20	3,5	170M2691
		16	7,2	38	5,5	170M2692
		20	13	70	6	170M2693
		25	24	125	8	170M2694
		32	53	275	9	170M2695
		40	95	490	10	170M2696
		50	185	1000	11	170M2697
		63	345	1800	14	170M2698
		80	695	3600	16	170M2699
		100	1250	6650	19	170M2700
		125	2300	12 000	23	170M2701
160	4350	22 500	29	170M2702		
1	690 В пер. тока (IEC)	50	135	705	12	170M4176
		63	245	1300	15	170M4177
		80	500	2600	17	170M4178
		100	950	4850	20	170M4179
		125	1850	9500	23	170M4180
		160	3450	18 000	28	170M4181
		200	6750	34 500	31	170M4182
		250	13 500	70 500	35	170M4183
		315	26 000	135 000	41	170M4184
350	34 000	175 000	45	170M4185		
400	48 500	250 000	48	170M4186		
2	690 В пер. тока (IEC)	200	5650	29 000	33	170M5881
		250	10 000	52 500	40	170M5882
		315	19 500	105 000	46	170M5883
		350	26 000	135 000	50	170M5884
		400	39 500	205 000	53	170M5885
		450	55 500	290 000	59	170M5886
		500	73 000	375 000	66	170M5887
		550	100 000	515 000	70	170M5888
630	150 000	770 000	79	170M5889		
3	690 В пер. тока (IEC)	350	23 000	120 000	55	170M6080
		400	34 000	175 000	59	170M6081
		450	48 500	250 000	62	170M6082
		500	64 000	330 000	67	170M6083
		550	84 500	435 000	70	170M6084
		630	125 000	645 000	85	170M6085
		700	160 000	840 000	93	170M6086
800	245 000	1 300 000	99	170M6087		

¹ Номинальный ток (СКЗ) данной серии плавких вставок измерен на открытых держателях плавких предохранителей, подсоединенных к медным проводникам, в соответствии со стандартом IEC 60269, Часть 1, таблица 10. При использовании их в держателях/разъединителях закрытого типа следует учитывать факторы снижения номинальных значений. За помощью в отношении эксплуатации следует обращаться к предприятию Bussmann компании Eaton: bulehighspeedtechnical@eaton.com.

Размеры от 000 до 3, DIN 43620, плавкие вставки с двумя индикаторами, 170M 690 В пер. тока (IEC), 700 В пер. тока (UL), от 10 до 1600 А

Характеристики

Описание

Быстродействующие предохранители в квадратном корпусе с ножевыми контактами и системой двух индикаторов стандарта DIN 43620: один индикатор в корпусе плавкого предохранителя, другой — в металлической концевой пластине. Взаимозаменяемы с существующими соответствующими стандарту DIN 43620 быстродействующими плавкими вставками для защиты ИБП, устройств плавного пуска, твердотельных реле, частотно-регулируемых приводов, выпрямителей и инверторов.

Технические данные

Номинальное напряжение: 690 В пер. тока (IEC), 700 В пер. тока (UL).

Номинальный ток: 10–1600 А.

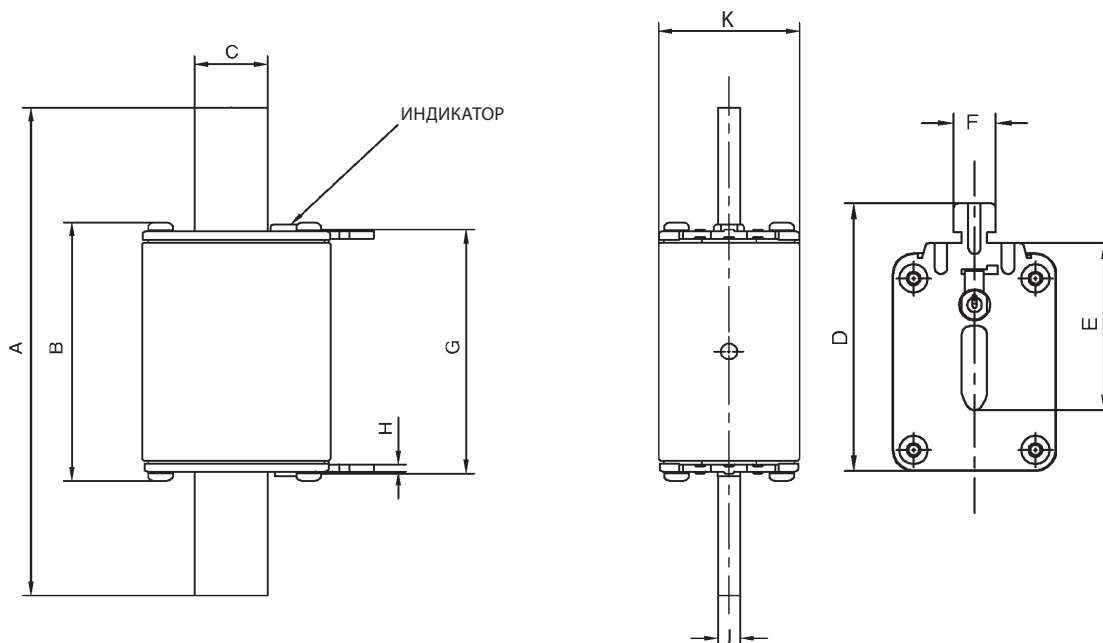
Отключающая способность: 200 кА СКЗ (симметричная синусоида).

Эксплуатационный класс: gR (размер 000, 10–63 А), aR (другие).

Информация о стандартах/агентствах

Аттестованы стандартами/агентствами CE, IEC60269, Часть 4, UL и CSA.

Размеры приведены в миллиметрах



Размер	A	B	C	D	E	F	G	H	J	K
000	78,5	53	15	52	35	10	49,7	1,5	6	20,5
00	78,5	53	15	59	35	10	49,7	2	6	30
1	135	71,4	20	64	40	10	67,5	2	6	40
2	150	71,4	25,1	72	48	10	67,5	2	6	54
3	150	72,4	32	87	60	10	68,5	2,5	6	71

Листы технических данных: 170K6386 (размеры 000 и 00), 170K6388 (размер 1), 170K6390 (размер 2), 170K6392 (размер 3)

Размеры от 000 до 3, DIN 43620, плавкие вставки с двумя индикаторами, 170M 690 В пер. тока (IEC), 700 В пер. тока (UL), от 10 до 1600 А

Размер корпуса плавкой вставки	Номинальное напряжение	Номинальный ток (А)	Максимально допустимая токовая нагрузка	I ² t (А ² · с)		Потеря мощности (Вт) ³	Номера по каталогу
				Время плавления	Разрыв цепи при 690 В пер. тока		Двойной индикатор
000	690 В пер. тока (IEC) 700 В пер. тока (UL)	10	10	4	27	2,5	170M1558D
		16	16	7	51	4	170M1559D
		20	20	11,5	82,5	5	170M1560D
		25	25	19	140	6	170M1561D
		32	32	40	285	7	170M1562D
		40	40	65	490	8,5	170M1563D
		50	50	115	815	9,5	170M1564D
		63	63	215	1550	11,5	170M1565D
		80	80	380	2700	15	170M1566D
		100	100	695	4950	16,5	170M1567D
		125	125	1180	8250	21,5	170M1568D
		160	160	2300	16 500	25	170M1569D
		200	200	4350	31 000	29,5	170M1570D
250	250	7900	56 000	35,5	170M1571D		
00	690 В пер. тока (IEC)/700 В пер. тока (UL)	315	315	12 000	84 500	45	170M1572D
1	690 В пер. тока (IEC) 700 В пер. тока (UL)	40	25	40	285	4	170M3808D
		50	30	78	550	4,5	170M3809D
		63	38	120	850	6,5	170M3810D
		80	50	185	1350	8,5	170M3811D
		100	60	360	2600	10	170M3812D
		125	75	550	3900	11	170M3813D
		160	95	1150	8250	12	170M3814D
		200	120	2300	16 500	12,5	170M3815D
		250	150	4350	31 000	16	170M3816D
		315	190	7300	52 000	20	170M3817D
		350	210	10 000	73 000	21,5	170M3818D
		400	240	16 000	115 000	23	170M3819D
		450	270	21 500	155 000	26,5	170M4863D
		500	300	27 000	190 000	28,5	170M4864D
		550	330	33 500	240 000	33	170M4865D
630	380	48 500	345 000	37,5	170M4866D		
700	420	69 500	495 000	39	170M4867D ¹		
2	690 В пер. тока (IEC) 700 В пер. тока (UL)	400	240	11 000	79 000	29	170M5808D
		450	270	16 000	115 000	32	170M5809D
		500	300	21 500	155 000	34	170M5810D
		550	330	29 000	215 000	36	170M5811D
		630	380	41 000	295 000	42	170M5812D
		700	420	60 500	430 000	43	170M5813D
		800	480	86 000	610 000	48	170M5814D
		900	540	125 000	895 000	52	170M5820D
3	690 В пер. тока (IEC) 700 В пер. тока (UL)	1000	600	180 000	1 300 000	53	170M5816D
		1100	660	245 000	1 750 000	56	170M5817D
		500	300	14 000	99 500	43	170M6808D
		550	330	19 500	140 000	44	170M6809D
		630	380	31 000	220 000	45	170M6810D
		700	420	45 000	320 000	46	170M6811D
		800	480	69 500	490 000	48	170M6812D
		900	540	100 000	720 000	50	170M6813D
		1000	600	140 000	985 000	56	170M6814D
		1100	660	190 000	1 400 000	57	170M6892D
		1250	750	300 000	2 150 000	61	170M8554D
1400	840	380 000	2 700 000	70	170M8555D		
1500	900	470 000	3 350 000	72	170M8556D		
1600	960	585 000	4 150 000	74	170M8557D		

¹ 170M4867D не аттестованы UL.

³ Для получения дополнительной информации по номинальному току при максимальной нагрузке см. листы технических данных.

Размер 00, DIN 43620, 170M

1000 В пер. тока (IEC и UL), от 20 до 225 А

Характеристики

Описание

Быстродействующие предохранители в квадратном корпусе стандарта DIN 43620 с ножевыми контактами для защиты общей шины постоянного тока, приводов постоянного тока, преобразователей/выпрямителей и устройств плавного пуска.

Технические данные

Номинальное напряжение:

- 1000 В пер. тока (IEC и UL).
- 900 В пер. тока (200 и 225 А).

Номинальный ток: 20–225 А.

Отключающая способность: 125 кА СКЗ (симметричная синусоида).

Эксплуатационный класс: aR.

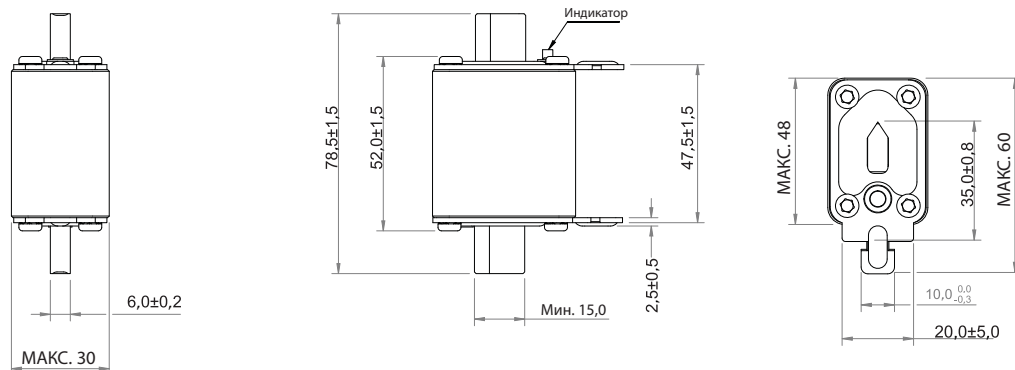
Информация о стандартах/агентствах

Аттестовано CE, разработано и испытано согласно стандарту IEC60269, Часть 4, аттестовано UL/статус аттестации компонентов CSA (20–160 А).



Размер корпуса плавкой вставки	Номинальное напряжение	Номинальный ток (А)	I ² t (А ² ·с)		Потеря мощности (Вт)	Номера по каталогу
			Время плавления	Разрыв цепи при 1000 В пер. тока		
00	1000 В пер. тока (IEC/UL)	20	15	110	8,5	170M2673
		25	28,5	210	9,5	170M2674
		32	53	390	11	170M2675
		35	69	500	12	170M2676
		40	105	760	13	170M2677
		50	215	1550	14	170M2678
		63	380	2750	16	170M2679
		80	815	5900	18	170M2680
		100	1550	11 500	21	170M2681
		125	3000	22 000	23	170M2682
		160	6250	45 000	26	170M2683
00	900 В пер. тока (IEC)	200	12 000	86 500	31	170M2684
		225	18 000	115 000	33	170M2685

Размеры приведены в миллиметрах



Размеры от 1* до 3, французский стандарт, 170M

690 В пер. тока (IEC), 700 В пер. тока (UL),
от 40 до 1600 А

Характеристики

Описание

Быстродействующие предохранители в квадратном корпусе французского стандарта для защиты общей шины постоянного тока, приводов постоянного тока, преобразователей/выпрямителей и устройств плавного пуска.

Технические данные

Номинальное напряжение: 690 В пер. тока (IEC), 700 В пер. тока (UL).

Номинальный ток: 40–1600 А.

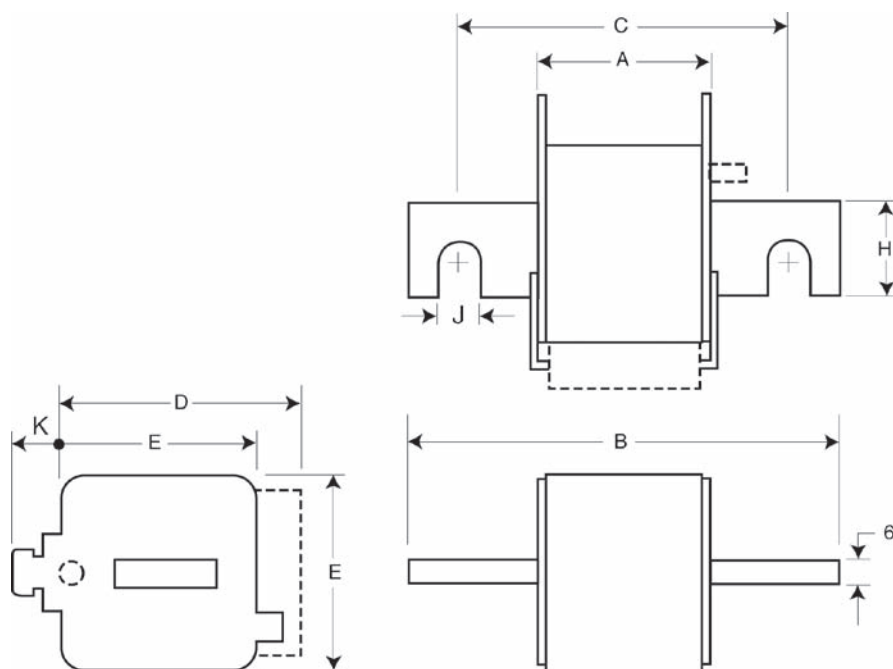
Отключающая способность: 200 кА СКЗ (симметричная синусоида).

Эксплуатационный класс: aR.

Информация о стандартах/агентствах

Аттестовано CE, разработано и испытано согласно стандарту IEC60269, Часть 4, аттестовано UL. За утверждением CCC следует обратиться на предприятие Bussmann компании Eaton: bulehighspeedtechnical@eaton.com.

Размеры приведены в миллиметрах



Тип -E/-, -EKN/-

Размер	A	B	C	D	E	H	J	K
1*	50	102	76	59	45	18	9	13
1	50	111	86	69	53	25	11	11
2	50	126	91	77	61	30	13	12
3	51	126	91	92	76	36	13	13

Листы технических данных: 170K6314 (размер 1*), 170K6316 (размер 1), 170K6318 (размер 2), 170K6320 (размер 3)

Размеры от 1* до 3, французский стандарт, 170M

690 В пер. тока (IEC), 700 В пер. тока (UL), от 40 до 1600 А

Размер корпуса плавкой вставки	Номинальное напряжение	Номинальный ток (А)	I ² t (А ² · с)		Потеря мощности (Вт)	Номера по каталогу	
			Время плавления	Разрыв цепи при 660 В пер. тока		Индикатор -E/- типа Т для микропереключателя	Индикатор -EKN/- типа К для микропереключателя
1*	690 В пер. тока (IEC) 700 В пер. тока (UL)	40	40	270	9	170M3308	170M3358
		50	77	515	11	170M3309	170M3359
		63	115	770	14	170M3310	170M3360
		80	185	1250	18	170M3311	170M3361
		100	360	2450	21	170M3312	170M3362
		125	550	3700	26	170M3313	170M3363
		160	1100	7500	30	170M3314	170M3364
		200	2200	15 000	35	170M3315	170M3365
		250	4200	28 500	40	170M3316	170M3366
		315	7000	46 500	50	170M3317	170M3367
		350	10 000	68 500	55	170M3318	170M3368
		400	15 000	105 000	60	170M3319	170M3369
		450	21 000	140 000	65	170M3320	170M3370
		500	27 000	180 000	70	170M3321	170M3371
1	690 В пер. тока (IEC) 700 В пер. тока (UL)	200	1650	11 500	45	170M4308	170M4358
		250	3100	21 000	55	170M4309	170M4359
		315	6200	42 000	58	170M4310	170M4360
		350	8500	59 000	60	170M4311	170M4361
		400	13 500	91 500	65	170M4312	170M4362
		450	17 000	120 000	70	170M4313	170M4363
		500	25 000	170 000	72	170M4314	170M4364
		550	34 000	230 000	75	170M4315	170M4365
		630	52 000	350 000	80	170M4316	170M4366
		700	69 500	465 000	85	170M4317	170M4367
2	690 В пер. тока (IEC) 700 В пер. тока (UL)	800	105 000	725 000	95	170M4318	170M4368
		400	11 000	74 000	65	170M5308	170M5358
		450	15 500	105 000	70	170M5309	170M5359
		500	21 500	145 000	75	170M5310	170M5360
		550	28 000	190 000	80	170M5311	170M5361
		630	41 000	275 000	90	170M5312	170M5362
		700	60 500	405 000	95	170M5313	170M5363
		800	86 000	575 000	105	170M5314	170M5364
		900	125 000	840 000	110	170M5315	170M5365
		1000	180 000	1 250 000	115	170M5316	170M5366
3	690 В пер. тока (IEC) 700 В пер. тока (UL)	500	14 000	95 000	95	170M6308	170M6358
		550	19 500	135 000	100	170M6309	170M6359
		630	31 000	210 000	105	170M6310	170M6360
		700	44 500	300 000	110	170M6311	170M6361
		800	69 500	465 000	115	170M6312	170M6362
		900	100 000	670 000	120	170M6313	170M6363
		1000	140 000	945 000	125	170M6314	170M6364
		1100	190 000	1 300 000	130	170M6315	170M6365
		1250	290 000	1 950 000	140	170M6316	170M6366
		1400	370 000	2 450 000	155	170M6317	170M6367
1500	460 000	3 100 000	160	170M6318	170M6368		
1600	580 000	3 900 000	160	170M6319	170M6369		

Размеры от 1* до 3, стандарт США, 170M

690 В пер. тока (IEC), 700 В пер. тока (UL),
от 40 до 2000 А

Характеристики

Описание

Быстродействующие предохранители в квадратном корпусе стандарта США с болтовым креплением для защиты общей шины постоянного тока, приводов постоянного тока, преобразователей/выпрямителей и устройств плавного пуска.

Технические данные

Номинальное напряжение: см. таблицу на стр. 51.

Номинальный ток: 40–2000 А.

Отключающая способность: 200 кА СКЗ (симметричная синусоида).

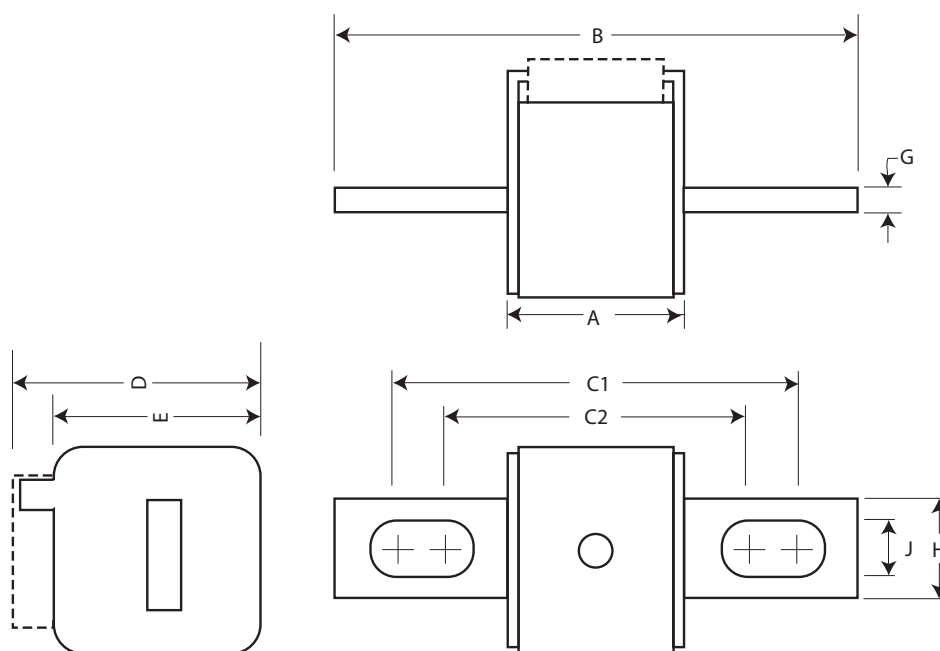
Эксплуатационный класс: aR.

Информация о стандартах/агентствах

СЕ, разработано и испытано согласно стандарту IEC60269, Часть 4. За статусом аттестации UL/статусом аттестации компонентов CSA и утверждением CCC следует обращаться на предприятие Bussmann компании Eaton.



Размеры приведены в миллиметрах



Тип -FU/-, -FKE/-, FU/115-, -FKE/115

Размер	A	B	B1	C1	C1'	C2	C2'	D	E	G	H	J
1*	50	110	148	85	123	72	110	59	45	6	20	10
1	50	136	157	104	126	78	100	69	53	6	25	14
2	50	135	159	105	125	78	99	77	61	6	25	14
3	51	135	155	106	125	77	97	92	76	6	36	16

¹ Действительно для плавких вставок типа -FU/115 и -FKE/115.

1 мм = 0,0394"

Размер корпуса плавкой вставки	Номинальное напряжение	Номинальный ток (А)	I ² t (А ² · с)		Потеря мощности (Вт)	Номера по каталогу				
			Время плавления	Разрыв цепи при 660 В пер. тока		-FU/- без индикатора	Индикатор -FKE/- типа К для микропереключателя	-FU/115 без индикатора	Индикатор -FKE/115 типа К для микропереключателя	
1*	690 В пер. тока (IEC) 700 В пер. тока (UL)	40	40	270	9	170M3608	170M3658	170M3708	170M3758	
		50	70	515	11	170M3609	170M3659	170M3709	170M3759	
		63	115	770	14	170M3610	170M3660	170M3710	170M3760	
		80	185	1250	18	170M3611	170M3661	170M3711	170M3761	
		100	360	2450	21	170M3612	170M3662	170M3712	170M3762	
		125	550	3700	26	170M3613	170M3663	170M3713	170M3763	
		160	1100	7500	30	170M3614	170M3664	170M3714	170M3764	
		200	2200	15 000	35	170M3615	170M3665	170M3715	170M3765	
		250	4200	28 500	40	170M3616	170M3666	170M3716	170M3766	
		315	7000	46 500	50	170M3617	170M3667	170M3717	170M3767	
		350	10 000	68 500	55	170M3618	170M3668	170M3718	170M3768	
		400	15 000	105 000	60	170M3619	170M3669	170M3719	170M3769	
		450	21 000	140 000	65	170M3620	170M3670	170M3720	170M3770	
		500	27 000	180 000	70	170M3621	170M3671	170M3721	170M3771	
		550	34 000	230 000	75	170M3622	170M3672	170M3722	170M3772	
		630	48 500	325 000	80	170M3623	170M3673	170M3723	170M3773	
1	690 В пер. тока (IEC) 700 В пер. тока (UL)	200	1650	11 500	45	170M4608	170M4658	170M4708	170M4758	
		250	3100	21 000	55	170M4609	170M4659	170M4709	170M4759	
		315	6200	42 000	58	170M4610	170M4660	170M4710	170M4760	
		350	8500	59 000	60	170M4611	170M4661	170M4711	170M4761	
		400	13 500	91 500	65	170M4612	170M4662	170M4712	170M4762	
		450	17 000	120 000	70	170M4613	170M4663	170M4713	170M4763	
		500	25 000	170 000	72	170M4614	170M4664	170M4714	170M4764	
		550	34 000	230 000	75	170M4615	170M4665	170M4715	170M4765	
		630	52 000	350 000	80	170M4616	170M4666	170M4716	170M4766	
		700	69 500	465 000	85	170M4617	170M4667	170M4717	170M4767	
		800	105 000	725 000	95	170M4618	170M4668	170M4718	170M4768	
550 В пер. тока (IEC)	900	155 000	850 000	100	170M4619	170M4669	170M4719	170M4769		
2	690 В пер. тока (IEC) 700 В пер. тока (UL)	400	11 000	74 000	65	170M5608	170M5658	170M5708	170M5758	
		450	15 500	105 000	70	170M5609	170M5659	170M5709	170M5759	
		500	21 500	145 000	75	170M5610	170M5660	170M5710	170M5760	
		550	28 000	190 000	80	170M5611	170M5661	170M5711	170M5761	
		630	41 000	275 000	90	170M5612	170M5662	170M5712	170M5762	
		700	60 500	405 000	95	170M5613	170M5663	170M5713	170M5763	
		800	86 000	575 000	105	170M5614	170M5664	170M5714	170M5764	
		900	125 000	840 000	110	170M5615	170M5665	170M5715	170M5765	
		1000	180 000	1 250 000	115	170M5616	170M5666	170M5716	170M5766	
		600 В пер. тока (IEC)	1100	245 000	1 600 000	120	170M5617	170M5667	170M5717	170M5767
		700 В пер. тока (UL)	1250	365 000	2 400 000	130	170M5618	170M5668	170M5718	170M5768
3	690 В пер. тока (IEC) 700 В пер. тока (UL)	500	14 000	95 000	95	170M6608	170M6658	170M6708	170M6758	
		550	19 500	135 000	100	170M6609	170M6659	170M6709	170M6759	
		630	31 000	210 000	105	170M6610	170M6660	170M6710	170M6760	
		700	44 500	300 000	110	170M6611	170M6661	170M6711	170M6761	
		800	69 500	465 000	115	170M6612	170M6662	170M6712	170M6762	
		900	100 000	670 000	120	170M6613	170M6663	170M6713	170M6763	
		1000	140 000	945 000	125	170M6614	170M6664	170M6714	170M6764	
		1100	190 000	1 300 000	130	170M6615	170M6665	170M6715	170M6765	
		1250	290 000	1 950 000	140	170M6616	170M6666	170M6716	170M6766	
		1400	370 000	2 450 000	155	170M6617	170M6667	170M6717	170M6767	
		1500	460 000	3 100 000	160	170M6618	170M6668	170M6718	170M6768	
		1600	580 000	3 900 000	160	170M6619	170M6669	170M6719	170M6769	
		600 В пер. тока (IEC)/ 500 В пер. тока (UL)	1800	880 000	5 250 000	165	170M6620	170M6670 ¹	170M6720	170M6770
		550 В пер. тока (IEC)/ 500 В пер. тока (UL)	2000	1 150 000	6 350 000	175	170M6621	170M6671 ²	170M6721	170M6771

¹ 170M6670 600 В пер. тока (IEC)/550 В пер. тока ² 170M6671 550 В пер. тока (IEC и UL).

Размеры от 1* до 3, стандарт США, 170M 1000 В пер. тока (IEC), от 50 до 1400 А

Характеристики

Описание

Быстродействующие предохранители в квадратном корпусе стандарта США с болтовым креплением для защиты общей шины постоянного тока, приводов постоянного тока, преобразователей/выпрямителей и устройств плавного пуска.

Технические данные

Номинальное напряжение: 1000 В пер. тока (IEC), 900 В пер. тока (IEC, 1400 А).

Номинальный ток: 50–1400 А.

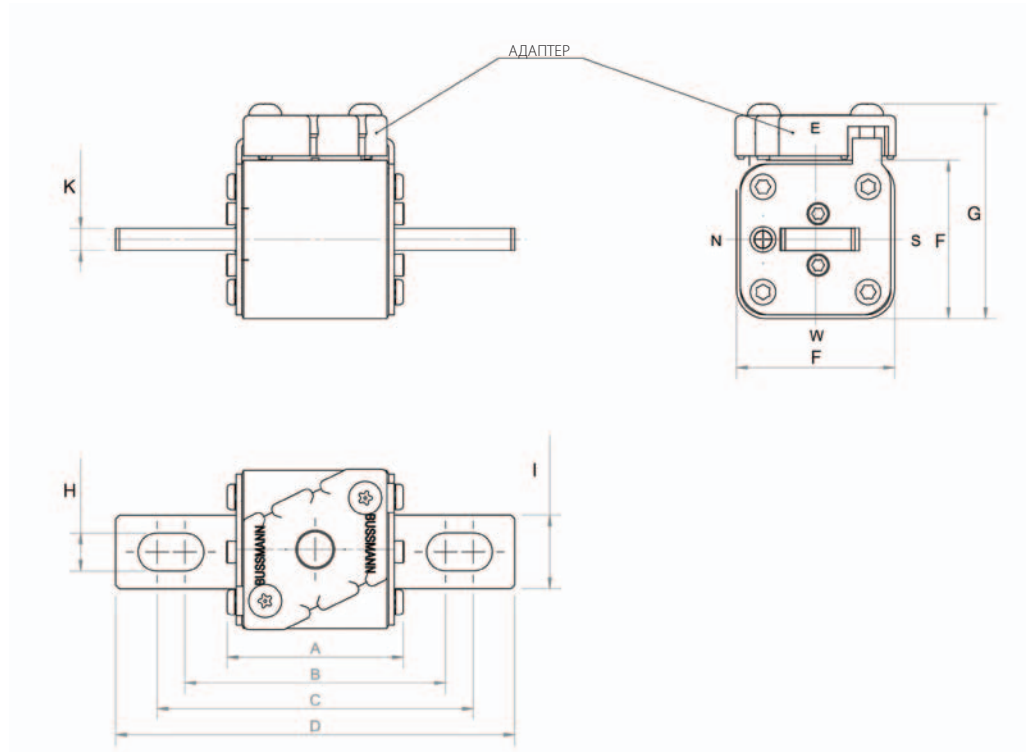
Отключающая способность: 125 кА СКЗ (симметричная синусоида).

Эксплуатационный класс: aR.

Информация о стандартах/агентствах

СЕ, разработано и испытано согласно стандарту IEC60269, Часть 4. Аттестовано UL/статус аттестации компонентов CSA для размеров 2 и 3 (315–1100 А) и утверждение CCC только для размера 2.

Размеры приведены в миллиметрах



Размер	A	B	C	D	F	G	H	I	K
1*FKE/115	74	101	130	156	43	60	10,4	20	6
1FKE/115	76	102	128	160	51	68	14,3	25	6
2FKE/115	76	101,1	127,5	160	59	76	14,4	25	6
3FKE/115	76	101,1	127,5	158	74	91	16	36	6

1 мм = 0,0394"

Листы технических данных: 170K8564 (размер 1*), 170K8566 (размер 1), 170K8568 (размер 2), 170K8570 (размер 3)

Размеры от 1* до 3, стандарт США, 170M

1000 В пер. тока (IEC), от 50 до 1400 А

Размер корпуса плавкой вставки	Номинальное напряжение	Номинальный ток (А)	I ² t (А ² · с)		Потеря мощности (Вт)	Номера по каталогу
			Время плавления	Разрыв цепи при 1000 В пер. тока		Индикатор -FKE/115 типа К для микропереключателя
1*	1000 В пер. тока (IEC)	50	135	815	20	170M3531
		63	215	1300	25	170M3532
		80	460	2750	30	170M3533
		100	860	5100	35	170M3534
		125	1450	8600	40	170M3535
		160	2850	17 500	45	170M3536
		200	4950	29 500	50	170M3537
		250	9550	57 000	55	170M3538
		315	21 500	130 000	65	170M3539
		350	29 000	175 000	70	170M3540
		400	42 000	250 000	75	170M3541
1	1000 В пер. тока (IEC)	160	2200	13 500	40	170M4531
		200	4150	24 500	50	170M4532
		250	7750	46 000	55	170M4533
		315	16 500	98 500	65	170M4534
		350	21 500	130 000	70	170M4535
		400	31 000	185 000	75	170M4536
		450	44 500	265 000	80	170M4537
		500	63 000	375 000	85	170M4538
		550	84 500	500 000	90	170M4539
		630	125 000	755 000	98	170M4540
2	1000 В пер. тока (IEC/UL)	250	6750	40 000	65	170M5531
		315	13 500	81 500	75	170M5532
		350	16 500	99 000	80	170M5533
		400	26 000	155 000	85	170M5534
		450	35 500	210 000	90	170M5535
		500	49 500	295 000	95	170M5536
		550	66 000	390 000	100	170M5537
		630	93 500	555 000	110	170M5538
		700	130 000	770 000	115	170M5539
		800	195 000	1 200 000	125	170M5540
3	1000 В пер. тока (IEC/UL)	315	9200	54 500	90	170M8531
		350	13 000	77 500	95	170M8532
		400	19 000	115 000	105	170M8533
		450	27 000	160 000	107	170M8534
		500	37 500	225 000	110	170M8535
		550	52 000	310 000	115	170M8536
		630	82 500	490 000	120	170M8537
		700	115 000	700 000	125	170M8538
		800	170 000	1 050 000	135	170M8539
		900	250 000	1 500 000	145	170M8540
		1000	340 000	2 050 000	150	170M8541
	1100	460 000	2 750 000	155	170M8542	
	1000 В пер. тока (IEC)	1250	575 000	3 400 000	175	170M8543
900 В пер. тока (IEC)	1400	795 000	4 200 000	185	170M8544	

Листы технических данных: 170K8564 (размер 1*), 170K8566 (размер 1), 170K8568 (размер 2), 170K8570 (размер 3)

Размеры от 1* до 3, стандарт США, 170M

1250 В пер. тока (IEC), 1300 В пер. тока (UL),
от 50 до 1400 А

Характеристики

Описание

Быстродействующие предохранители в квадратном корпусе стандарта США с болтовым креплением для защиты общей шины постоянного тока, приводов постоянного тока, преобразователей/выпрямителей и устройств плавного пуска.

Технические данные

Номинальное напряжение: 1250 В пер. тока (IEC), 1300 В пер. тока (UL).

Номинальный ток: 50–1400 А.

Отключающая способность: 100 кА СКЗ (симметричная синусоида).

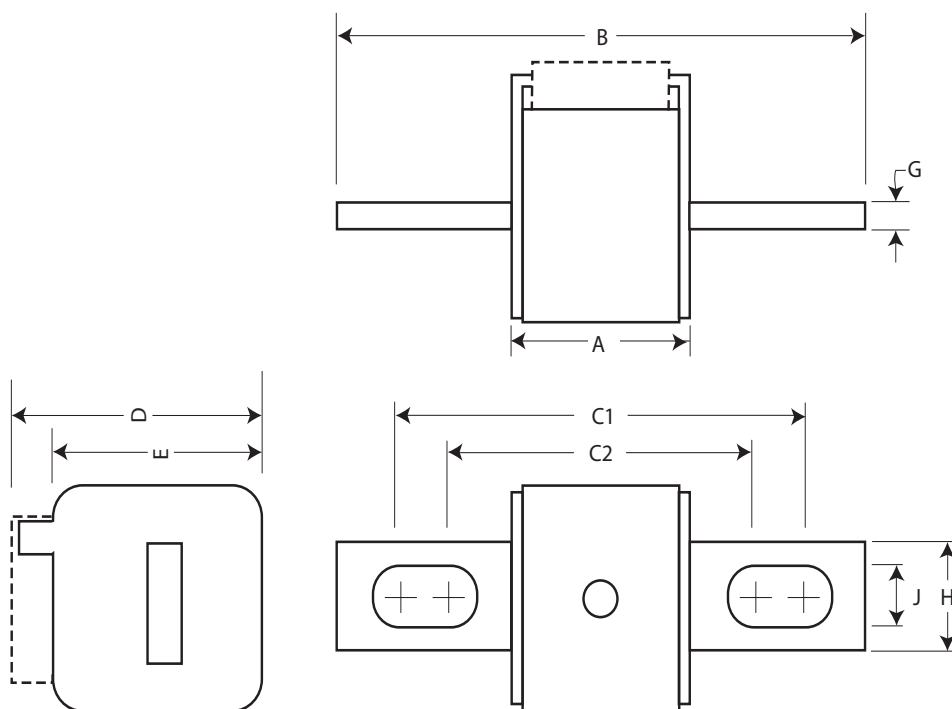
Эксплуатационный класс: aR.

Информация о стандартах/агентствах

CE, разработано и испытано в соответствии со стандартом IEC 60269, Часть 4. За статусом аттестации UL/статусом аттестации компонентов CSA и утверждением CCC следует обращаться на предприятие Bussmann компании Eaton.



Размеры приведены в миллиметрах



Тип -FU/115, -FKE/115

Размер	A	B	C1	C2	D	E	G	H	J
1*	74	156	130	101	59	45	6	20	10
1	76	160	127	102	69	53	6	25	14
2	76	160	127	102	77	61	6	25	14
3	76	159	128	101	92	76	6	36	16

Листы технических данных: 170K6630 (размер 1*), 170K6632 (размер 1), 170K6634 (размер 2), 170K6636 (размер 3)

Размеры от 1* до 3, стандарт США, 170M

1250 В пер. тока (IEC), 1300 В пер. тока (UL), от 50 до 1400 А

Размер корпуса плавкой вставки	Номинальное напряжение	Номинальный ток (А)	I ² t (А ² · с)			Потеря мощности (Вт)	Номера по каталогу	
			Время плавления	Разрыв цепи при 1000 В пер. тока	Разрыв цепи при 1250 В пер. тока		-FU/115 без индикатора	Индикатор -FKE/115 типа К для микропереключателя
1*	1250 В пер. тока (IEC) 1300 В пер. тока (UL)	50	135	815	1100	15	170M3688	170M3738
		63	215	1300	1750	20	170M3689	170M3739
		80	420	2500	3350	25	170M3690	170M3740
		100	750	4450	5950	30	170M3691	170M3741
		125	1450	9000	11 500	35	170M3692	170M3742
		160	2600	16 000	21 000	40	170M3693	170M3743
		200	5150	31 000	41 000	45	170M3694	170M3744
		250	9200	54 500	73 000	55	170M3695	170M3745
		315	18 500	115 000	150 000	60	170M3696	170M3746
		350	27 000	165 000	220 000	65	170M3697	170M3747
1	1250 В пер. тока (IEC) 1300 В пер. тока (UL)	160	1900	11 500	15 500	45	170M4688	170M4738
		200	3800	22 500	30 000	50	170M4689	170M4739
		250	7750	46 000	61 500	60	170M4690	170M4740
		315	15 000	90 000	120 000	65	170M4691	170M4741
		350	20 000	125 000	165 000	70	170M4692	170M4742
	1100 В пер. тока IEC	400	29 500	175 000	235 000	75	170M4693	170M4743
		450	42 000	250 000	335 000	80	170M4694	170M4744
		500	69 500	340 000	Н/Д	85	170M4695	170M4745
	1000 В пер. тока IEC	550	95 000	465 000	Н/Д	95	170M4696	170M4746
		630	130 000	660 000	Н/Д	100	170M4697	170M4747
2	1250 В пер. тока (IEC) 1300 В пер. тока (UL)	250	6500	38 500	51 500	65	170M5688	170M5738
		280	9350	55 500	74 500	70	170M5689	170M5739
		315	13 000	77 500	105 000	75	170M5690	170M5740
		350	16 500	97 500	135 000	80	170M5691	170M5741
		400	23 000	140 000	180 000	85	170M5692	170M5742
		450	34 000	205 000	270 000	90	170M5693	170M5743
		500	48 000	285 000	380 000	95	170M5694	170M5744
		550	62 000	370 000	495 000	100	170M5695	170M5745
	1100 В пер. тока IEC	630	115 000	575 000	730 000	120	170M5696	170M5746
		700	160 000	795 000	Н/Д	125	170M5697	170M5747
	1000 В пер. тока IEC	800	245 000	1 200 000	Н/Д	130	170M5698	170M5748
		900	360 000	1 750 000	Н/Д	135	170M5699	170M5749
		1000	480 000	2 350 000	Н/Д	145	170M5700	170M5750
		1100	630 000	3 150 000	Н/Д	155	170M5701	170M5751
3	1250 В пер. тока (IEC) 1300 В пер. тока (UL)	315	9500	58 000	77 500	85	170M6688	170M6738
		350	13 500	81 500	110 000	90	170M6689	170M6739
		400	19 000	120 000	160 000	95	170M6690	170M6740
		450	31 000	185 000	245 000	100	170M6691	170M6741
		500	39 000	235 000	310 000	105	170M6692	170M6742
		550	55 000	325 000	435 000	110	170M6693	170M6743
		630	83 500	495 000	665 000	115	170M6694	170M6744
		700	115 000	705 000	940 000	120	170M6695	170M6745
	1250 В пер. тока (IEC)	800	205 000	995 000	1 300 000	125	170M6696	170M6746
		900	305 000	1 500 000	1 900 000	130	170M6697	170M6747
	1100 В пер. тока (IEC) 1000 В пер. тока (UL)	1000	450 000	2 150 000	Н/Д	135	170M6698	170M6748
		1100	575 000	2 800 000	Н/Д	160	170M6699	170M6749
	1000 В пер. тока IEC и UL	1250	810 000	3 950 000	Н/Д	170	170M6700	170M6750
		1400	1 250 000	6 000 000	Н/Д	175	170M6701	170M6751

Листы технических данных: 170K6630 (размер 1*), 170K6632 (размер 1), 170K6634 (размер 2), 170K6636 (размер 3)

Размер 00, контакт типа «flush end», 170M

690 В пер. тока, от 25 до 400 А

Характеристики

Описание

Быстродействующие предохранители в квадратном корпусе с контактами типа «flush end» для защиты общей шины постоянного тока, приводов постоянного тока, преобразователей/выпрямителей и устройств плавного пуска.

Технические данные

Номинальное напряжение: 690 В пер. тока (IEC).

Номинальный ток: 25–400 А.

Отключающая способность: 200 кА СКЗ (симметричная синусоида).

Эксплуатационный класс: gR (25–80 А), aR (100–400 А).

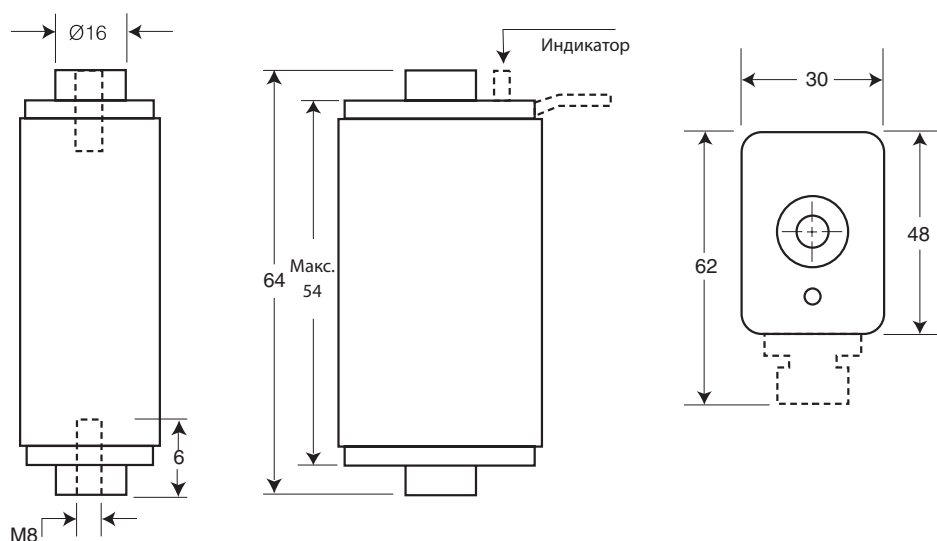
Информация о стандартах/агентствах

CE, разработано и испытано в соответствии со стандартом IEC 60269, Часть 4.



Размер корпуса плавкой вставки	Номинальное напряжение	Номинальный ток (А)	I ² t (А ² · с)		Потеря мощности (Вт)	Номера по каталогу	
			Время плавления	Разрыв цепи при 660 В пер. тока		Визуальный индикатор 00В/60	Индикатор 00BTN/60 типа Т для микропереключателя
00	690 В пер. тока (IEC)	25	19	130	6	170M2708	170M2758
		32	28,5	195	7	170M2709	170M2759
		40	50	360	9	170M2710	170M2760
		50	95	640	10	170M2711	170M2761
		63	170	1200	12	170M2712	170M2762
		80	310	2100	15	170M2713	170M2763
		100	620	4150	20	170M2714	170M2764
		125	1000	6950	25	170M2715	170M2765
		160	1900	13 000	30	170M2716	170M2766
		200	3400	23 000	35	170M2717	170M2767
		250	6250	42 000	45	170M2718	170M2768
		315	10 000	68 500	55	170M2719	170M2769
		350	13 500	91 500	60	170M2720	170M2770
		400	18 000	125 000	70	170M2721	170M2771

Размеры приведены в миллиметрах



Размеры от 1* до 3, контакт типа «flush end», 170M

690 В пер. тока (IEC), 700 В пер. тока (UL),
от 40 до 2000 А

Характеристики

Описание

Быстродействующие предохранители в квадратном корпусе с контактами типа «flush end» для защиты общей шины постоянного тока, приводов постоянного тока, преобразователей/выпрямителей и устройств плавного пуска.

Технические данные

Номинальное напряжение: см. таблицу на стр. 58.

Номинальный ток: 40–2000 А.

Отключающая способность: 200 кА СКЗ (симметричная синусоида).

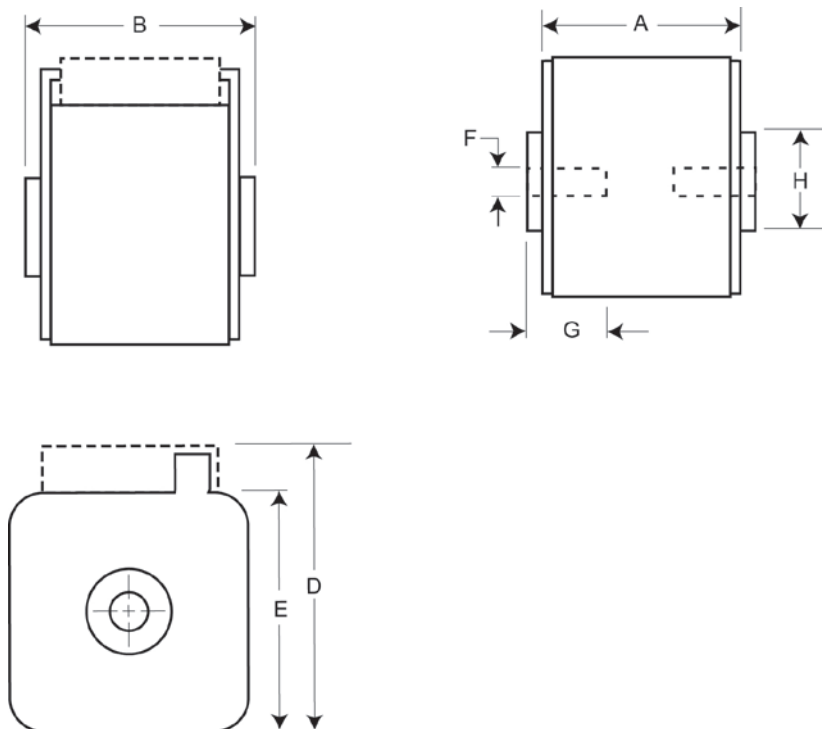
Эксплуатационный класс: aR.

Информация о стандартах/агентствах

CE, разработано и испытано в соответствии со стандартом IEC 60269, Часть 4.
За статусом аттестации UL/статусом аттестации компонентов CSA и утверждением CCC следует обращаться на предприятие Bussmann компании Eaton.



Размеры приведены в миллиметрах



Тип -B/-, -BKN/-, -G/-, -GKN/-

Размер	A	B	D ³	E	F	F ¹ (дюймы)	G	H
1*	50	51	59	45	M8	5/16" -18 UNC-2B	5	N17
1	50	51	69	53	M8	5/16" -18 UNC-2B	8	N20
2	50	51 (400–1000 A) 65 (1100 и 1250 A)	77	61	M10	3/8" -16 UNC-2B	10	N24
3	51	53 (500–1500 A) 65 (1600–2000 A)	92	76	M12	1/2" -13 UNC-2B	10	N30

¹ Действительно для плавких вставок типа -G- и -GKN/.

³ Действительно для плавких вставок типа -BKN/и -GKN/.

Листы технических данных: 170K6314 (размер 1*), 170K6316 (размер 1), 170K6318 (размер 2), 170K6320 (размер 3)

Размер корпуса плавкой вставки	Номинальное напряжение	Номинальный ток (А)	I ² t (А ² · с)		Потеря мощности (Вт)	Номера по каталогу			
			Время плавления	Разрыв цепи при 660 В пер. тока		Визуальный индикатор -В/-	Индикатор -ВКН/- типа К для микропереключателя	Визуальный индикатор -G/-	Индикатор -GKN/- типа К для микропереключателя
1*	690 В пер. тока (IEC) 700 В пер. тока (UL)	40	40	270	9	170M3408	170M3458	170M3508	170M3558
		50	77	515	11	170M3409	170M3459	170M3509	170M3559
		63	115	770	14	170M3410	170M3460	170M3510	170M3560
		80	185	1250	18	170M3411	170M3461	170M3511	170M3561
		100	360	2450	21	170M3412	170M3462	170M3512	170M3562
		125	550	3700	26	170M3413	170M3463	170M3513	170M3563
		160	1100	7500	30	170M3414	170M3464	170M3514	170M3564
		200	2200	15 000	35	170M3415	170M3465	170M3515	170M3565
		250	4200	28 500	40	170M3416	170M3466	170M3516	170M3566
		315	7000	46 500	50	170M3417	170M3467	170M3517	170M3567
		350	10 000	68 500	55	170M3418	170M3468	170M3518	170M3568
		400	15 000	105 000	60	170M3419	170M3469	170M3519	170M3569
		450	21 000	140 000	65	170M3420	170M3470	170M3520	170M3570
		500	27 000	180 000	70	170M3421	170M3471	170M3521	170M3571
		550	34 000	230 000	75	170M3422	170M3472	170M3522	170M3572
630	48 500	325 000	80	170M3423	170M3473	170M3523	170M3573		
1	690 В пер. тока (IEC) 700 В пер. тока (UL)	200	1650	11 500	45	170M4408	170M4458	170M4508	170M4558
		250	3100	21 000	55	170M4409	170M4459	170M4509	170M4559
		315	6200	42 000	58	170M4410	170M4460	170M4510	170M4560
		350	8500	59 000	60	170M4411	170M4461	170M4511	170M4561
		400	13 500	91 500	65	170M4412	170M4462	170M4512	170M4562
		450	17 000	120 000	70	170M4413	170M4463	170M4513	170M4563
		500	25 000	170 000	72	170M4414	170M4464	170M4514	170M4564
		550	34 000	230 000	75	170M4415	170M4465	170M4515	170M4565
		630	52 000	350 000	80	170M4416	170M4466	170M4516	170M4566
		700	69 500	465 000	85	170M4417	170M4467	170M4517	170M4567
2	690 В пер. тока (IEC) 700 В пер. тока (UL)	900	155 000	850 000	100	170M4419	170M4469	170M4519	170M4569
		400	11 000	74 000	65	170M5408	170M5458	170M5508	170M5558
		450	15 500	105 000	70	170M5409	170M5459	170M5509	170M5559
		500	21 500	145 000	75	170M5410	170M5460	170M5510	170M5560
		550	28 000	190 000	80	170M5411	170M5461	170M5511	170M5561
		630	41 000	275 000	90	170M5412	170M5462	170M5512	170M5562
		700	60 500	405 000	95	170M5413	170M5463	170M5513	170M5563
		800	86 000	575 000	105	170M5414	170M5464	170M5514	170M5564
		900	125 000	840 000	110	170M5415	170M5465	170M5515	170M5565
		1000	180 000	1 250 000	115	170M5416	170M5466	170M5516	170M5566
3	600 В пер. тока (IEC) 700 В пер. тока (UL)	1100	245 000	1 600 000	120	170M5417	170M5467	170M5517	170M5567
		1250	365 000	2 400 000	130	170M5418	170M5468	170M5518	170M5568
		500	14 000	95 000	95	170M6408	170M6458	170M6508	170M6558
		550	19 500	135 000	100	170M6409	170M6459	170M6509	170M6559
		630	31 000	210 000	105	170M6410	170M6460	170M6510	170M6560
		700	44 500	300 000	110	170M6411	170M6461	170M6511	170M6561
		800	69 500	465 000	115	170M6412	170M6462	170M6512	170M6562
		900	100 000	670 000	120	170M6413	170M6463	170M6513	170M6563
		1000	140 000	945 000	125	170M6414	170M6464	170M6514	170M6564
		1100	190 000	1 300 000	130	170M6415	170M6465	170M6515	170M6565
3	600 В пер. тока (IEC) 500 В пер. тока (UL)	1250	290 000	1 950 000	140	170M6416	170M6466	170M6516	170M6566
		1400	370 000	2 450 000	155	170M6417	170M6467	170M6517	170M6567
		1500	460 000	3 100 000	160	170M6418	170M6468	170M6518	170M6568
		1600	580 000	3 900 000	160	170M6419	170M6469	170M6519	170M6569
		1800	880 000	5 250 000	165	170M6420	170M6470	170M6520	170M6570
		2000	1 150 000	6 350 000	175	170M6421	170M6471	170M6521	170M6571

Листы технических данных: 170K6314 (размер 1*), 170K6316 (размер 1), 170K6318 (размер 2), 170K6320 (размер 3)

Размеры от 1* до 3, контакт типа «flush end», 170M

1000 В пер. тока (IEC и UL), от 50 до 1400 А

Характеристики

Описание

Быстросрабатывающие предохранители в квадратном корпусе с контактами типа «flush end» для защиты общей шины постоянного тока, приводов постоянного тока, преобразователей/выпрямителей и устройств плавного пуска.

Технические данные

Номинальное напряжение:

- 1000 В пер. тока (IEC, 50–1250 А).
- 1000 В пер. тока (UL, 250–1100 А).
- 900 В пер. тока (IEC, 1400 А).

Номинальный ток: 50–1400 А.

Отключающая способность: 125 кА СКЗ (симметричная синусоида).

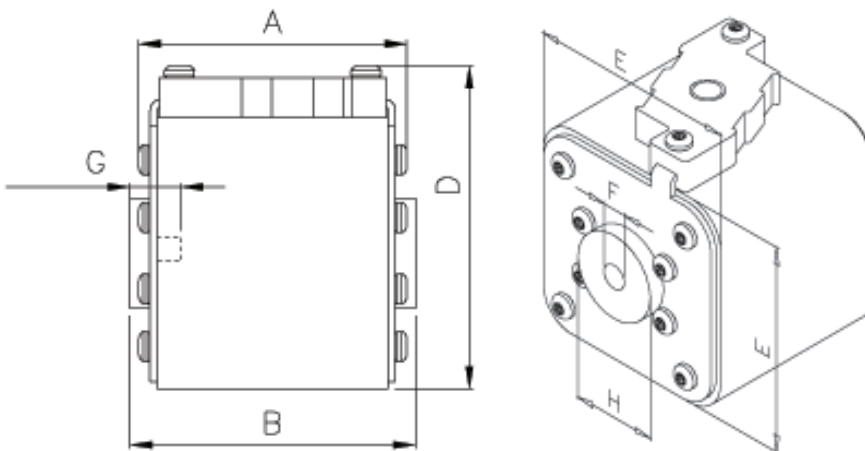
Эксплуатационный класс: aR.

Информация о стандартах/агентствах

Аттестовано CE, разработано и испытано в соответствии со стандартом IEC 60269, Часть 4, аттестовано UL для размеров 2 и 3 (только до 1100 А).



Размеры приведены в миллиметрах



Тип -BKN/- и -GKN/-

Размер	Тип	A	B	D (макс.)	E	F	F ¹ (дюймы)	G (мин.)	H
1*	BKN/75 + GKN/75	72,5	74	61	43	M8	5/16" 18 UNC-2B	5	17,5
1	BKN/75 + GKN/75	73,2	74	69	52	M8	5/16" 18 UNC-2B	8	20
2	BKN/75 + GKN/75	73,2	74,4	77	59	M10	3/8" 16 UNC-2B	10	24,5
3	BKN/75 + GKN/75	73,3	75,4	92	74	M12	1/2" 13 UNC-2B	10	30
3	BKN/90 + GKN/90	80,3	91,4	92	74	M12	1/2" 13 UNC-2B	10	30

¹ Действительно для плавких предохранителей типа -GKN/-.

Размеры от 1* до 3, контакт типа «flush end», 170M

1000 В пер. тока (IEC и UL), от 50 до 1400 А

Размер корпуса плавкой вставки	Номинальное напряжение	Номинальный ток (А)	I ² t (А ² · с)		Потеря мощности (Вт)	Номера по каталогу	
			Время плавления	Разрыв цепи при номинальном напряжении		Индикатор -ВКН/- типа К для микропереключателя	Индикатор -GKN/- типа К для микропереключателя
1*	1000 В пер. тока (IEC)	50	135	815	20	170M3951	170M3921
		63	215	1300	25	170M3952	170M3922
		80	460	2750	30	170M3953	170M3923
		100	860	5100	35	170M3954	170M3924
		125	1450	8600	40	170M3955	170M3925
		160	2850	17 500	45	170M3956	170M3926
		200	4950	29 500	50	170M3957	170M3927
		250	9550	57 000	55	170M3958	170M3928
		315	21 500	130 000	65	170M3959	170M3929
		350	29 000	175 000	70	170M3960	170M3930
1	1000 В пер. тока (IEC)	400	42 000	250 000	75	170M3961	170M3931
		160	2200	13 500	40	170M4951	170M4921
		200	4150	24 500	45	170M4952	170M4922
		250	7750	46 000	52	170M4953	170M4923
		315	16 500	98 500	60	170M4954	170M4924
		350	21 500	130 000	65	170M4955	170M4925
		400	31 000	185 000	70	170M4956	170M4926
		450	44 500	265 000	80	170M4957	170M4927
		500	63 000	375 000	85	170M4958	170M4928
		550	84 500	500 000	90	170M4959	170M4929
2	1000 В пер. тока (IEC/UL)	630	125 000	755 000	98	170M4960	170M4930
		250	6750	40 000	65	170M5952	170M5922
		315	13 500	81 500	75	170M5953	170M5923
		350	16 500	99 000	80	170M5954	170M5924
		400	26 000	155 000	85	170M5955	170M5925
		450	35 500	210 000	90	170M5956	170M5926
		500	49 500	295 000	95	170M5957	170M5927
		550	66 000	390 000	100	170M5958	170M5928
		630	93 500	555 000	110	170M5959	170M5929
		700	130 000	770 000	115	170M5960	170M5930
3	1000 В пер. тока (IEC/UL)	800	195 000	1 200 000	125	170M5961	170M5931
		315	9200	54 500	90	170M8600	170M8500
		350	13 000	77 500	95	170M8601	170M8501
		400	19 000	115 000	105	170M8602	170M8502
		450	27 000	160 000	107	170M8603	170M8503
		500	37 500	225 000	110	170M8604	170M8504
		550	52 000	310 000	115	170M8605	170M8505
		630	82 500	490 000	120	170M8606	170M8506
		700	115 000	700 000	125	170M8607	170M8507
		800	170 000	1 050 000	135	170M8608	170M8508
		900	250 000	1 500 000	145	170M8609	170M8509
		1000	340 000	2 050 000	150	170M8610	170M8510
1000 В пер. тока (IEC)	1100	460 000	2 750 000	155	170M8611	170M8511	
	1250	575 000	3 400 000	175	170M8612 ¹	170M8512 ¹	
900 В пер. тока (IEC)	1400	795 000	4 200 000	185	170M8613 ¹	170M8513 ¹	

¹ Общая длина равна 90 мм, для всех остальных плавких вставок общая длина равна 75 мм.

Размеры от 1* до 3, контакт типа «flush end», 170M

1250 В пер. тока (IEC), 1300 В пер. тока (UL),
от 50 до 1400 А

Характеристики

Описание

Быстродействующие предохранители в квадратном корпусе с контактами типа «flush end» для защиты общей шины постоянного тока, приводов постоянного тока, преобразователей/выпрямителей и устройств плавного пуска.

Технические данные

Номинальное напряжение:

- 1250 В пер. тока (IEC).
- 1300 В пер. тока (UL).

Номинальный ток: 50–1400 А.

Отключающая способность: 100 кА СКЗ (симметричная синусоида).

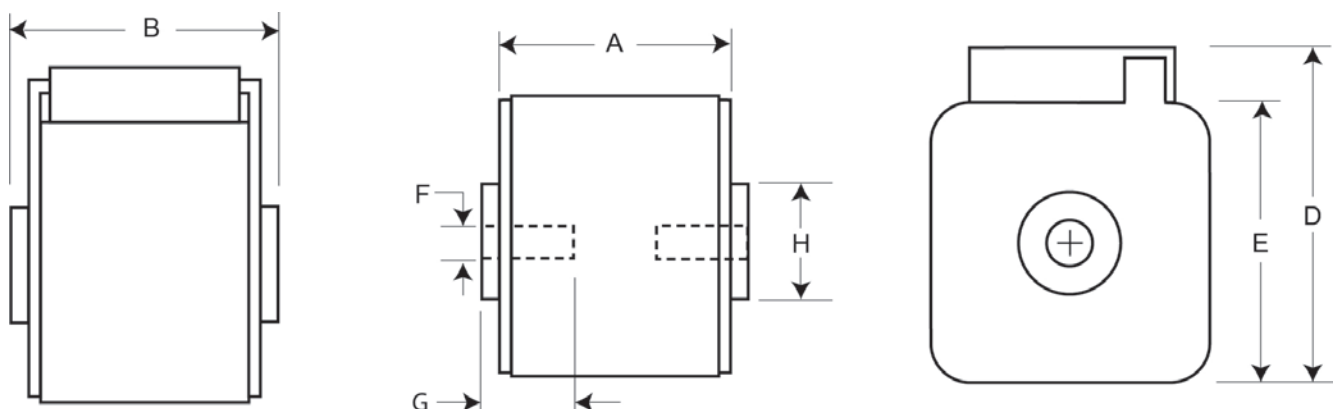
Эксплуатационный класс: aR.

Информация о стандартах/агентствах

CE, разработано и испытано в соответствии со стандартом IEC 60269, Часть 4.
За статусом аттестации UL/статусом аттестации компонентов CSA следует обращаться на предприятие Bussmann компании Eaton.



Размеры приведены в миллиметрах



Тип -BKN/- и -GKN/-

Размер	Тип	A	B	D	E	F	F ¹ (дюймы)	Мин. G	H
1*	BKN + GKN/75	74	75	59	45	M8	5/16" -18 UNC-2B	5	Ø17
1*	BKN/80	80	81	59	45	M8		5	Ø17
1	BKN + GKN/75	74	75	69	53	M8	5/16" -18 UNC-2B	8	Ø20
1	BKN/80	80	81	69	53	M8		8	Ø20
2	BKN + GKN/75	74	75	77	61	M10	3/8" -16 UNC-2B	10	Ø24
2	BKN/80	80	81	77	61	M10		10	Ø24
2	BKN + GKN/90	80	91	77	61	M10	3/8" -16 UNC-2B	10	Ø24
3	BKN + GKN/75	74	76	92	76	M12	1/2" -13 UNC-2B	10	Ø30
3	BKN/80	81	83	92	76	M12		10	Ø30
3	BKN + GKN/90	81	91	92	76	M12	1/2" -13 UNC-2B	10	Ø30

¹ Действительно для плавких предохранителей типа -GKN/-.

Размеры от 1* до 3, контакт типа «flush end», 170M

1250 В пер. тока (IEC), 1300 В пер. тока (UL), от 50 до 1400 А

Размер корпуса плавкой вставки	Номинальное напряжение	Номинальный ток (А)	I ² t (А ² · с)			Потеря мощности (Вт)	Номера по каталогу				
			Время плавления	Разрыв цепи при 1000 В пер. тока	Разрыв цепи при 1250 В пер. тока		Индикатор -ВКН/75 типа К для микропереключателя	Индикатор -ВКН/80 типа К для микропереключателя	Индикатор -ВКН/90 типа К для микропереключателя	Индикатор -GKN/75 типа К для микропереключателя	Индикатор -GKN/90 типа К для микропереключателя
1*	1250 В пер. тока (IEC) 1300 В пер. тока (UL)	50	135	815	1100	15	170M3388	170M3438		170M3488	
		63	215	1300	1750	20	170M3389	170M3439		170M3489	
		80	420	2500	3350	25	170M3390	170M3440		170M3490	
		100	750	4450	5950	30	170M3391	170M3441		170M3491	
		125	1450	9000	11 500	35	170M3392	170M3442		170M3492	
		160	2600	16 000	21 000	40	170M3393	170M3443		170M3493	
		200	5150	31 000	41 000	45	170M3394	170M3444		170M3494	
		250	9200	54 500	73 000	55	170M3395	170M3445		170M3495	
		315	18 500	115 000	150 000	60	170M3396	170M3446		170M3496	
		350	27 000	165 000	220 000	65	170M3397	170M3447		170M3497	
		400	53 000	265 000	335 000	70		170M3448			
		1	1250 В пер. тока (IEC) 1300 В пер. тока (UL)	160	1900	11 500	15 500	45	170M4388	170M4438	
200	3800			22 500	30 000	50	170M4389	170M4439		170M4489	
250	7750			46 000	61 500	60	170M4390	170M4440		170M4490	
315	15 000			90 000	120 000	65	170M4391	170M4441		170M4491	
350	20 000			125 000	165 000	70	170M4392	170M4442		170M4492	
400	29 500			175 000	235 000	75	170M4393	170M4443		170M4493	
450	42 000			250 000	335 000	80	170M4394	170M4444		170M4494	
500	69 500			340 000	435 000	85	170M4395 ⁴	170M4445		170M4495 ⁴	
550	95 000			465 000	590 000	95	170M4396 ²	170M4446		170M4496 ⁵	
630	130 000	660 000	Н/Д	110	170M4397 ²	170M4447 ⁴		170M4497 ⁵			
2	1250 В пер. тока (IEC) 1300 В пер. тока (UL)	250	6500	38 500	51 500	65	170M5388	170M5438		170M5588	
		280	9350	55 500	74 500	70	170M5389	170M5439		170M5589	
		315	13 000	77 500	105 000	75	170M5390	170M5440		170M5590	
		350	16 500	97 500	135 000	80	170M5391	170M5441		170M5591	
		400	23 000	140 000	180 000	85	170M5392	170M5442		170M5592	
		450	34 000	205 000	270 000	90	170M5393	170M5443		170M5593	
		500	48 000	285 000	380 000	95	170M5394	170M5444	170M5494	170M5594	170M5644
		550	62 000	370 000	495 000	100	170M5395	170M5445	170M5495	170M5595	170M5645
		630	115 000	575 000	730 000	120	170M5396 ⁴	170M5446	170M5496	170M5596 ⁴	170M5646
		700	160 000	795 000	1 050 000	125	170M5397 ²	170M5447 ¹	170M5497	170M5597 ⁵	170M5647
		800	245 000	1 200 000	1 550 000	130	170M5398 ²	170M5448 ²	170M5498	170M5598 ⁵	170M5648
		900	360 000	1 750 000	Н/Д	135			170M5499 ³		170M5649 ³
1000	480 000	2 350 000	Н/Д	145			170M5500 ³		170M5650 ³		
3	1250 В пер. тока (IEC) 1300 В пер. тока (UL)	315	9500	58 000	77 500	85	170M6338	170M6538		170M6588	
		350	13 500	81 500	110 000	90	170M6339	170M6539		170M6589	
		400	19 500	120 000	160 000	95	170M6340	170M6540		170M6590	
		450	31 000	185 000	245 000	100	170M6341	170M6541		170M6591	
		500	39 000	235 000	310 000	105	170M6342	170M6542		170M6592	
		550	55 000	325 000	435 000	110	170M6343	170M6543		170M6593	
		630	83 500	495 000	665 000	115	170M6344	170M6544	170M6494	170M6594	170M6644
		700	115 000	705 000	940 000	120	170M6345	170M6545	170M6495	170M6595	170M6645
		800	205 000	995 000	1 300 000	125	170M6346 ⁴	170M6546	170M6496	170M6596 ⁴	170M6646
		900	305 000	1 500 000	1 900 000	130	170M6347 ²	170M6547 ¹	170M6497	170M6597 ⁵	170M6647
		1000	450 000	2 150 000	2 750 000	135	170M6348 ⁵	170M6548 ¹	170M6498	170M6598 ⁵	170M6648
		1100	575 000	2 800 000	3 600 000	160	170M6349 ⁵	170M6549 ²	170M6499	170M6599 ⁵	170M6649
1250	810 000	3 950 000	Н/Д	170			170M6500 ³		170M6650 ⁴		
1400	1 250 000	6 000 000	Н/Д	175			170M6501 ³		170M6651 ⁴		

¹ Номинальное напряжение 1100 В пер. тока (IEC), 1000 В пер. тока (UL).

² Номинальное напряжение 1000 В пер. тока (IEC и UL).

³ Номинальное напряжение 1100 В пер. тока (IEC и UL).

⁴ Номинальное напряжение (IEC) 1100 В пер. тока.

⁵ Номинальное напряжение (IEC) 1000 В пер. тока.

Листы технических данных: 170K6630 (размер 1*), 170K6632 (размер 1), 170K6634 (размер 2), 170K6636 (размер 3)

Размер 4, контакт типа «flush end», 170M

690 В пер. тока (IEC), 700 В пер. тока (UL),
от 1000 до 4000 А

Характеристики

Описание

Быстродействующие предохранители в квадратном корпусе с контактами типа «flush end» для защиты силовых выпрямителей.

Технические данные

Номинальное напряжение:

- 690 В пер. тока (IEC)/700 В пер. тока (UL) 1000–3500 А.
- 600 В пер. тока (IEC и UL, 4000 А).

Номинальный ток: 1000–4000 А.

Отключающая способность: 200 кА СКЗ (симметричная синусоида).

Эксплуатационный класс: aR.

Информация о стандартах/агентствах

Аттестовано CE, разработано и испытано в соответствии со стандартом IEC 60269, Часть 4, аттестовано UL.



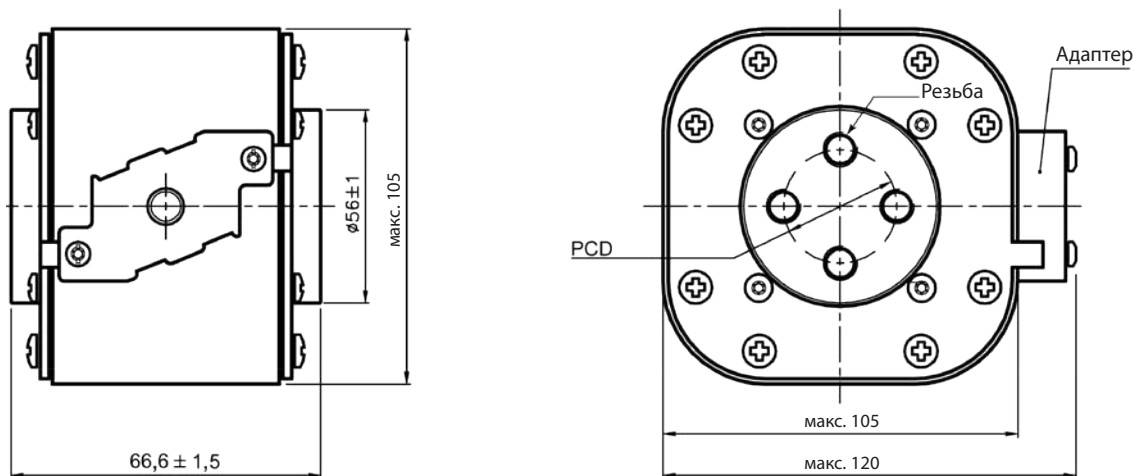
Размер корпуса плавкой вставки	Номинальное напряжение	Номинальный ток (А)	I ² t (А ² ·с)		Потеря мощности (Вт)	Номера по каталогу			
			Время плавления	Разрыв цепи при 660 В пер. тока		Визуальный индикатор -В/65	Индикатор -ВKN/65 типа К	Визуальный индикатор -G/65	Индикатор -GKN/65 типа К
4	690 В пер. тока (IEC) 700 В пер. тока (UL)	1000	76 000	505 000	175	170M7058	170M7078	170M7098	170M7118
		1250	145 000	965 000	195	170M7059	170M7079	170M7099	170M7119
		1400	205 000	1 400 000	205	170M7060	170M7080	170M7100	170M7120
		1600	305 000	2 050 000	220	170M7061	170M7081	170M7101	170M7121
		2000	600 000	3 950 000	245	170M7062	170M7082	170M7102	170M7122
		2500	1 200 000	7 800 000	275	170M7063	170M7083	170M7103	170M7123
		3000	2 000 000	13 500 000	305	170M7064	170M7084	170M7104	170M7124
		3500	3 250 000	22 000 000	325	170M7065	170M7085	170M7105	170M7125
	600 В пер. тока (IEC и UL)	4000	4 700 000	28 000 000 ¹	355	170M7066	170M7086	170M7106	170M7126

¹ Разрыв цепи при 600 В пер. тока

Размер 4, контакт типа «flush end», 170M

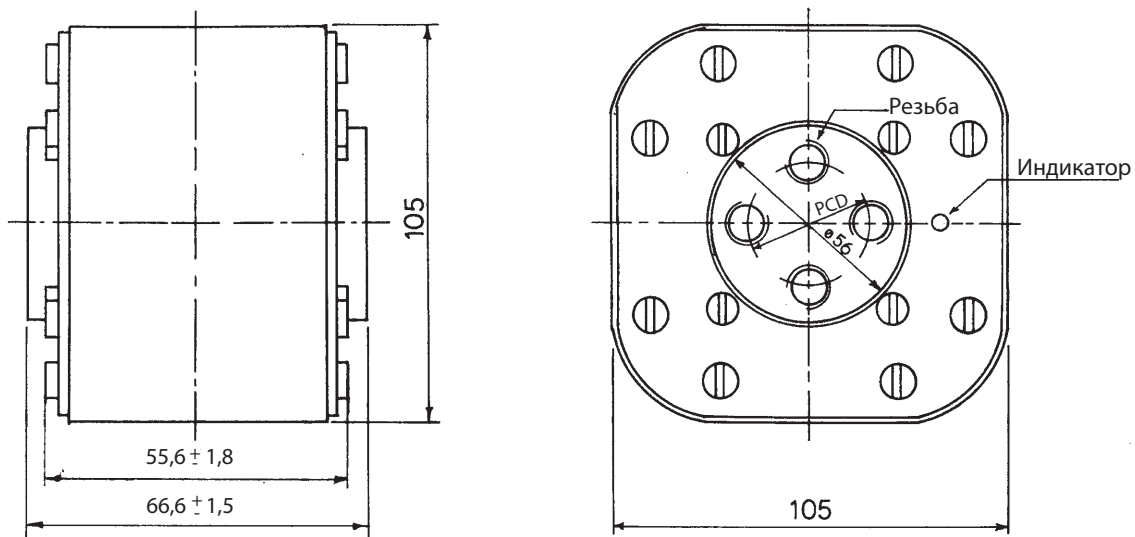
690 В пер. тока (IEC), 700 В пер. тока (UL), от 1000 до 4000 А

Размеры приведены в миллиметрах



Тип -BKN/65, -GKN/65

Тип	PCD	Резьба
-GKN/65	Ø 38,1	UNC 1/2" - 13
-BKN/65	Ø 33	M-10



Тип -B/65, -G/65

Тип	PCD	Резьба
-G/65	Ø 38,1	UNC 1/2" - 13
-B/65	Ø 33	M-10

Размер 4, контакт типа «flush end», 170M

1000 В пер. тока (IEC), от 1000 до 3000 А

Характеристики

Описание

Быстродействующие предохранители в квадратном корпусе с контактами типа «flush end» для защиты силовых выпрямителей.

Технические данные

Номинальное напряжение: 1000 В пер. тока (IEC).

Номинальный ток: 1000–3000 А.

Отключающая способность: 200 кА СКЗ (симметричная синусоида).

Эксплуатационный класс: aR.

Информация о стандартах/агентствах

CE, разработано и испытано в соответствии со стандартом IEC 60269, Часть 4.

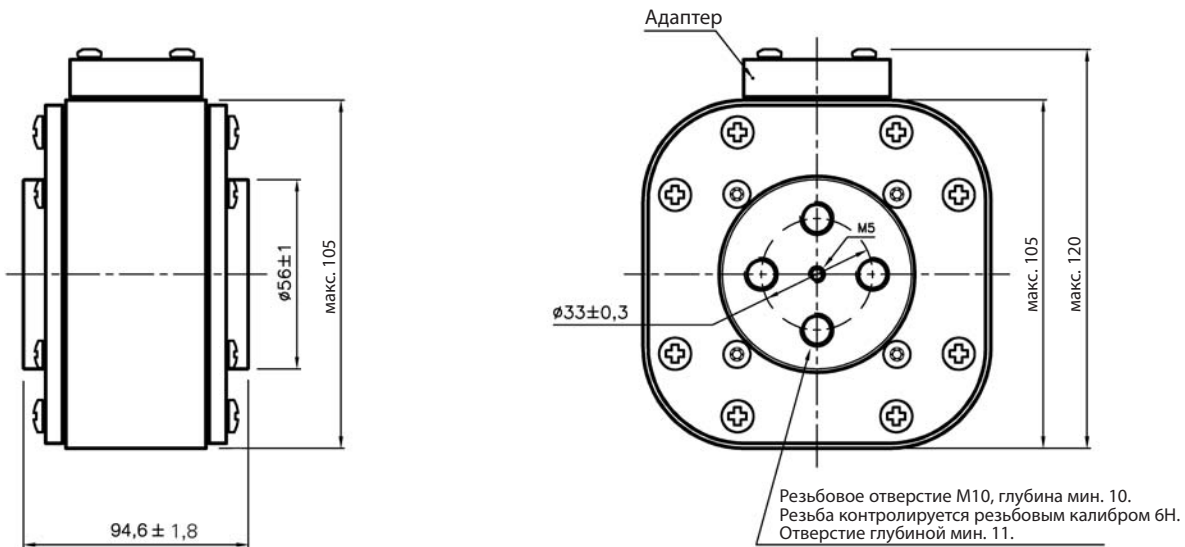


Размер корпуса плавкой вставки	Номинальное напряжение	Номинальный ток (А)	I ² t (А ² · с)		Потеря мощности (Вт)	Номера по каталогу	
			Время плавления	Разрыв цепи при 1000 В пер. тока		Индикатор -BKN/95 типа К	Индикатор -SBKN/90 типа К
4	1000 В пер. тока	1000	180 000	1 100 000	195		170M7542
		1100	250 000	1 500 000	200		170M7031
		1500	600 000	3 600 000	250	170M7636	170M7548
		1700	850 000	5 000 000	260	170M7639	170M7034
		1800	1 000 000	5 950 000	265	170M7661	170M7053
		2000	1 450 000	8 600 000	270	170M7963	170M7544
		2200	2 000 000	12 000 000	280	170M7090	170M7035
		2500	3 000 000	18 000 000	295	170M7640	170M7036
		2700	3 700 000	22 000 000	310	170M7658	170M7037
		3000	4 700 000	28 000 000	380	170M7962	170M7156

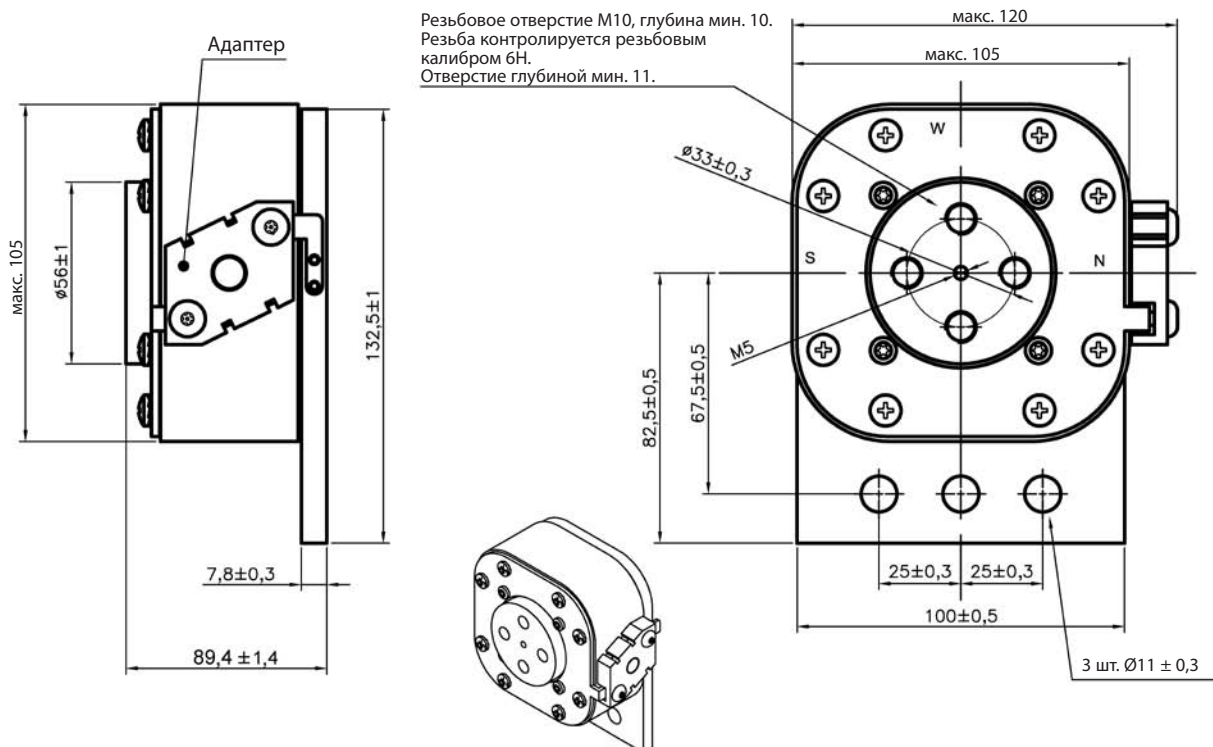
Размер 4, контакт типа «flush end», 170M

1000 В пер. тока (IEC), от 1000 до 3000 А

Размеры приведены в миллиметрах



Тип 4BKN/95



Тип 4SBKN/90

Размер 4, контакт типа «flush end», 170M 1250 В пер. тока (IEC), от 800 до 2500 А

Характеристики

Описание

Быстродействующие предохранители в квадратном корпусе с контактами типа «flush end» для защиты силовых выпрямителей.

Технические данные

Номинальное напряжение:

- 1250 В пер. тока (IEC).
- 1200 В пост. тока (UL).

Номинальный ток: 800–2500 А.

Отключающая способность:

- 200 кА СКЗ (симметричная синусоида).
- 85 кА пост. тока (постоянная времени 2 мс).

Эксплуатационный класс: aR.

Информация о стандартах/агентствах

СЕ, разработано и испытано в соответствии со стандартами IEC 60269, Часть 4, UL.



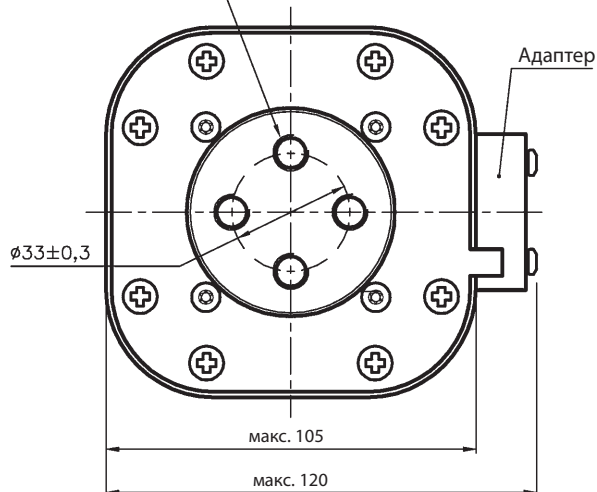
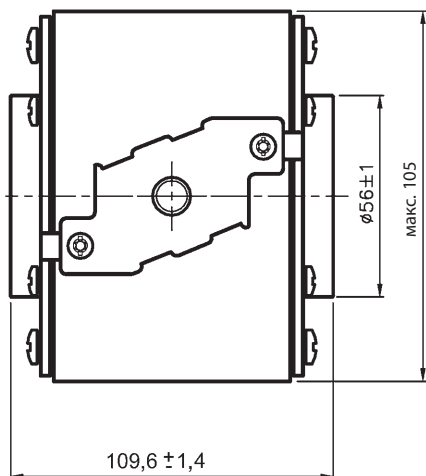
Размер корпуса плавкой вставки	Номинальное напряжение	Номинальный ток (А)	I ² t (А ² · с)		Потеря мощности (Вт)	Номера по каталогу	
			Время плавления	Разрыв цепи при 1250 В пер. тока		Индикатор -ВКН/105 типа К	Индикатор -SBKN/105 типа К
4	1250 В пер. тока (IEC) 1200 В пост. тока (UL)	800	145 000	905 000	195	170M7802	-
		1000	275 000	1 750 000	220	170M7803	-
		1200	495 000	3 100 000	240	170M7804	-
		1400	800 000	5 000 000	250	170M7217	170M7512
		1500	1 000 000	6 200 000	260	170M7597	170M7510
		1700	1 400 000	8 700 000	275	170M7676	170M7511
		1800	1 700 000	11 000 000	280	170M7532	170M7976
		2000	2 300 000	14 500 000	305	170M7633	170M7513
		2200	3 100 000	19 500 000	315	170M7592	170M7546
		2400	4 000 000	25 000 000	330	170M7107	170M7516
		2500	4 500 000	28 000 000	340	170M7595	170M7978

Размер 4, контакт типа «flush end», 170M

1250 В пер. тока (IEC), от 800 до 2500 А

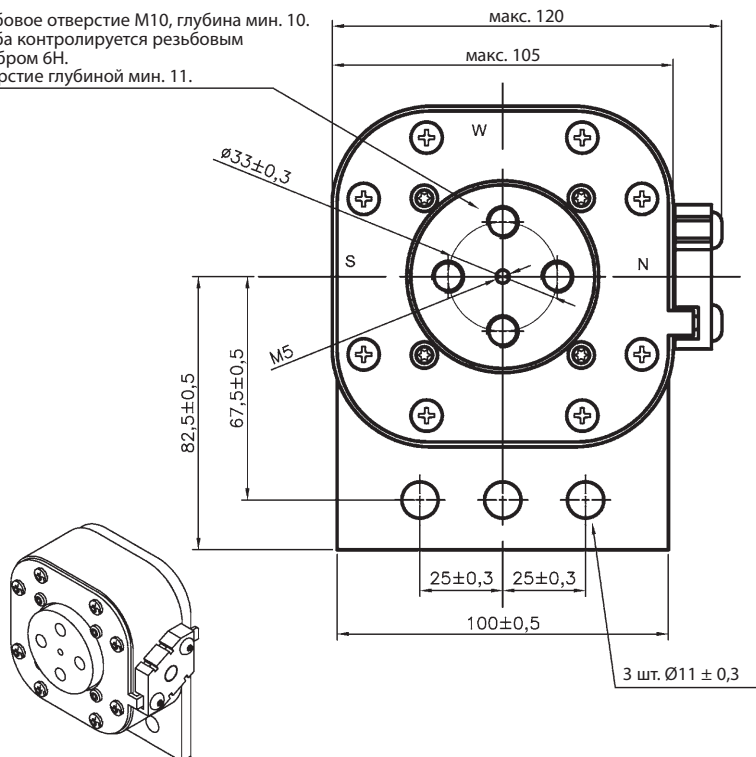
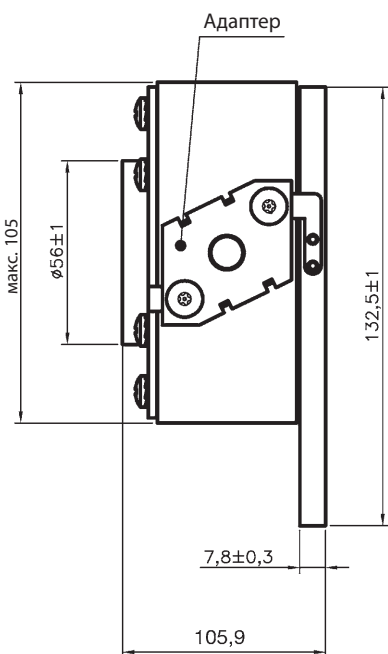
Размеры приведены в миллиметрах

Резьба контролируется резьбовым калибром 6Н.
Отверстие глубиной мин. 11.



Тип 4BKN/105

Резьбовое отверстие М10, глубина мин. 10.
Резьба контролируется резьбовым калибром 6Н.
Отверстие глубиной мин. 11.



Тип 4SBKN/105

Размер 23, контакт типа «flush end», 170M

660 В пер. тока (IEC), от 1000 до 4000 А

Характеристики

Описание

Быстродействующие предохранители в квадратном корпусе с контактами типа «flush end» для защиты силовых выпрямителей.

Технические данные

Номинальное напряжение:

- 660 В пер. тока (IEC, 1000–3000 А).
- 600 В пер. тока (IEC, 3500 А).
- 550 В пер. тока (IEC, 4000 А).

Номинальный ток: 1000–4000 А

Отключающая способность: 100 кА СКЗ (симметричная синусоида)

Эксплуатационный класс: aR.

Информация о стандартах/агентствах

CE, разработано и испытано в соответствии со стандартом IEC 60269, Часть 4.



Размер корпуса плавкой вставки	Номинальное напряжение	Номинальный ток (А)	I ² t (А ² · с)		Потеря мощности (Вт)	Номера по каталогу						
			Время плавления	Разрыв цепи при 660 В пер. тока		-BU/55	-BKE/55 Индикатор типа К	-BKN/55 Индикатор типа К	-GU/55	-GKE/55 Индикатор типа К	-GKN/55 Индикатор типа К	
23	660 В пер. тока (IEC)	1000	79 000	530 000	170	170M6858	170M6898	170M6878	170M6918	170M6958	170M6938	
		1100	95 000	635 000	185	170M6859	170M6899	170M6879	170M6919	170M6959	170M6939	
		1250	155 000	1 050 000	190	170M6860	170M6900	170M6880	170M6920	170M6960	170M6940	
		1400	200 000	1 350 000	210	170M6861	170M6901	170M6881	170M6921	170M6961	170M6941	
		1500	240 000	1 650 000	215	170M6862	170M6902	170M6882	170M6922	170M6962	170M6942	
		1600	315 000	2 150 000	220	170M6863	170M6903	170M6883	170M6923	170M6963	170M6943	
		1800	450 000	3 050 000	230	170M6864	170M6904	170M6884	170M6924	170M6964	170M6944	
		2000	625 000	4 200 000	240	170M6865	170M6905	170M6885	170M6925	170M6965	170M6945	
		2200	805 000	5 400 000	255	170M6866	170M6906	170M6886	170M6926	170M6966	170M6946	
		2500	1 250 000	8 350 000	265	170M6867	170M6907	170M6887	170M6927	170M6967	170M6947	
		3000	2 250 000	15 500 000	285	170M6868	170M6908	170M6888	170M6928	170M6968	170M6948	
		600 В пер. тока (IEC)	3500	3 450 000	21 000 000 ¹	315	170M6869	170M6909	170M6889	170M6929	170M6969	170M6949
		550 В пер. тока (IEC)	4000	5 000 000	27 500 000 ²	340	170M6870	170M6910	170M6890	170M6930	170M6970	170M6950

¹ Разрыв цепи при 600 В пер. тока.

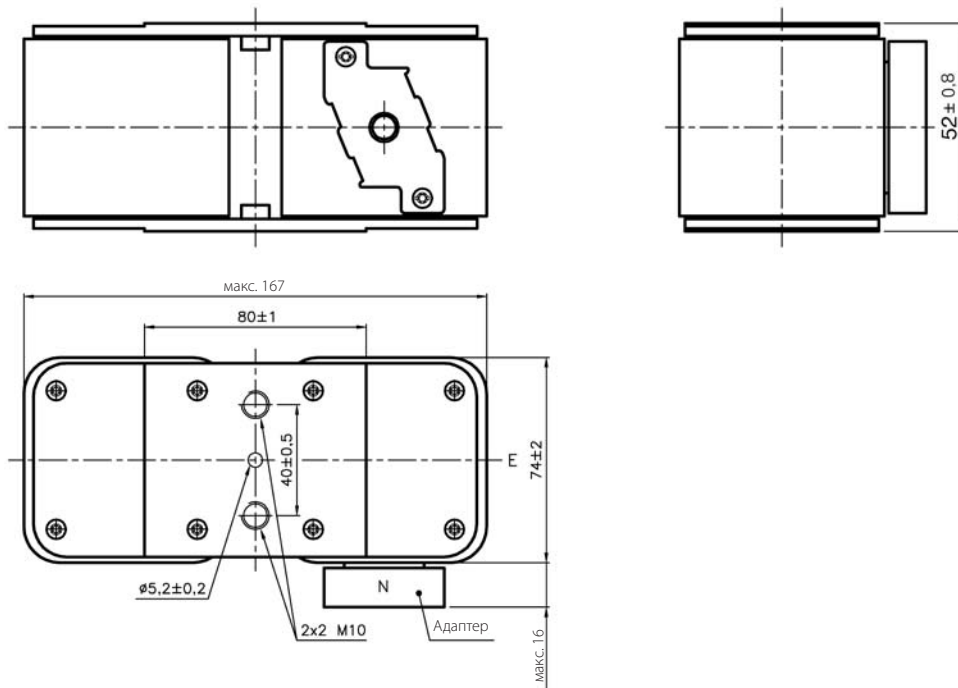
² Разрыв цепи при 550 В пер. тока.

При использовании этих плавких вставок за помощью в отношении эксплуатации следует обращаться на предприятие Bussmann компании Eaton: bulehighspeedtechnical@eaton.com.

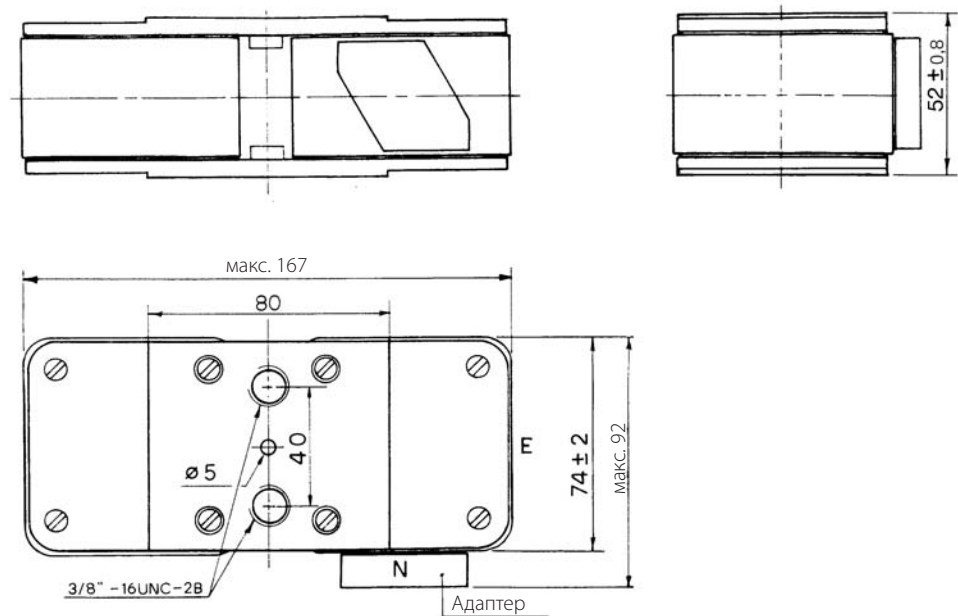
Размер 23, контакт типа «flush end», 170M

660 В пер. тока (IEC), от 1000 до 4000 А

Размеры приведены в миллиметрах



Тип -BU/55, -BKE/55, -BKN/55



Тип -GU/55, -GKE/55, -GKN/55

При использовании этих плавких вставок за помощью в отношении эксплуатации следует обращаться на предприятие Bussmann компании Eaton: bulehighspeedtechnical@eaton.com.

Размер 24, контакт типа «flush end», 170M

690 В пер. тока (IEC), от 2000 до 7500 А

Характеристики

Описание

Быстродействующие предохранители в квадратном корпусе с контактами типа «flush end» для защиты силовых выпрямителей.

Технические данные

Номинальное напряжение:

- 690 В пер. тока (IEC от 2000 до 7000 А).
- 500 В пер. тока (IEC 7500 А).

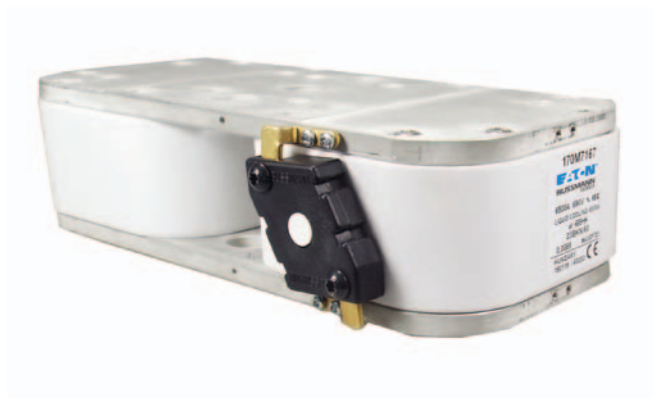
Номинальный ток: 2000–7500 А

Отключающая способность: 200 кА СКЗ (симметричная синусоида).

Эксплуатационный класс: aR.

Информация о стандартах/агентствах

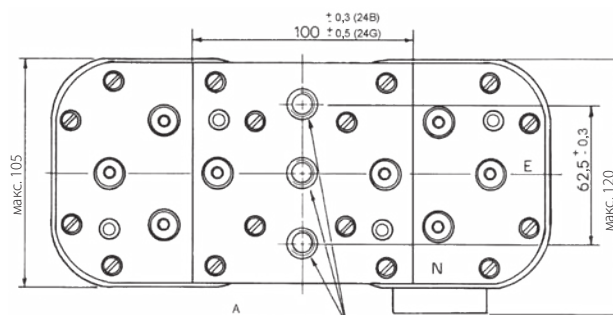
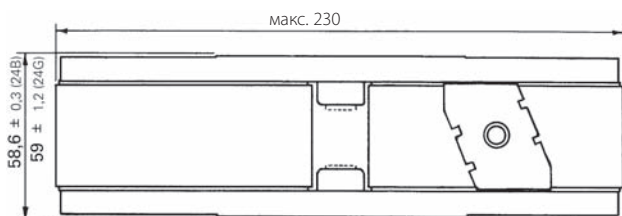
CE, разработано и испытано в соответствии со стандартом IEC 60269, Часть 4.



Размер корпуса плавкой вставки	Номинальное напряжение	Номинальный ток (А)	I ² t (А ² · с)			Номера по каталогу				
			Время плавления	Разрыв цепи при 660 В пер. тока	Потеря мощности (Вт)	-BU/60 без индикатора	Индикатор -BKN/60 типа К	-GU/60 без индикатора	Индикатор -GKN/60 типа К	
24	690 В пер. тока (IEC)	2000	340 000	2 300 000	340	170M7138	170M7158	170M7198	170M7218	
		2500	650 000	4 350 000	390	170M7139	170M7159	170M7199	170M7219	
		3000	1 100 000	7 300 000	430	170M7140	170M7160	170M7200	170M7220	
		3500	1 800 000	12 000 000	460	170M7141	170M7161	170M7201	170M7221	
		4000	2 700 000	18 000 000	490	170M7142	170M7162	170M7202	170M7222	
		4500	3 800 000	25 500 000	520	170M7143	170M7163	170M7203	170M7223	
		5000	5 450 000	36 500 000	540	170M7144	170M7164	170M7204	170M7224	
		5500	7 400 000	49 500 000	560	170M7145	170M7165	170M7205	170M7225	
		6000	9 600 000	64 000 000	580	170M7146	170M7166	170M7206	170M7226	
		6500	12 500 000	83 000 000	600	170M7147	170M7167	170M7207	170M7227	
		7000	15 000 000	100 000 000	630	170M7148	170M7168	170M7208	170M7228	
		500 В пер. тока (IEC)	7500	18 500 000	93 000 000 ¹	660	170M7149	170M7169	170M7209	170M7229

¹ Разрыв цепи при 500 В пер. тока

Размеры приведены в миллиметрах



Размер	Тип	A
24	BKN	2 × 3 M12
24	GKN	2 × 3½" -13 UNC-2B

При использовании этих плавких вставок за помощью в отношении эксплуатации следует обращаться на предприятие Bussmann компании Eaton: bulehighspeedtechnical@eaton.com.

Лист технических данных: 170K6332

Размер 24, контакт типа «flush end», 170M 1000 В пер. тока (IEC), от 2000 до 5000 А

Характеристики

Описание

Быстродействующие предохранители в квадратном корпусе с контактами типа «flush end» для защиты силовых выпрямителей.

Технические данные

Номинальное напряжение: 1000 В пер. тока (IEC).

Номинальный ток: 2000–5000 А.

Отключающая способность: 300 кА СКЗ (симметричная синусоида).

Эксплуатационный класс: aR.

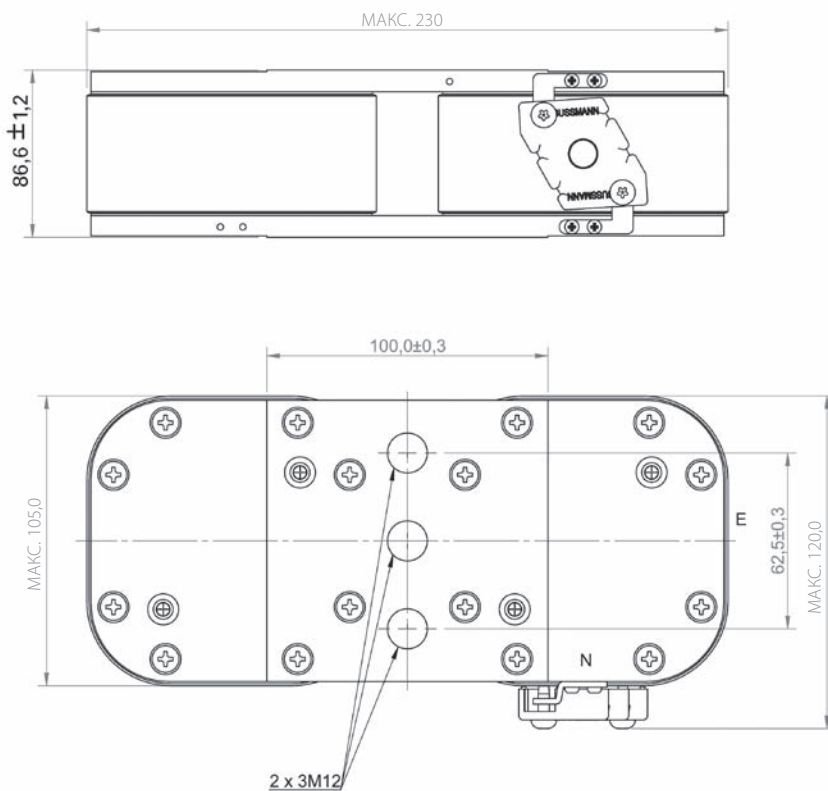
Информация о стандартах/агентствах

CE, разработано и испытано в соответствии со стандартом IEC 60269, Часть 4.



Размер корпуса плавкой вставки	Номинальное напряжение	Номинальный ток (А)	I ² t (А ² ·с)		Потеря мощности (Вт)	Номера по каталогу
			Время плавления	Разрыв цепи при 1000 В пер. тока		Индикатор -ВКН/85 типа К
24	1000 В пер. тока (IEC)	2000	900 000	5 350 000	345	170M7608
		3000	2 950 000	17 500 000	430	170M7680
		3200	3 300 000	20 000 000	440	170M7567
		3500	4 500 000	27 000 000	450	170M7568
		4000	6 800 000	40 000 000	475	170M7569
		4200	8 000 000	47 500 000	485	170M7498
		4500	10 000 000	59 000 000	495	170M7488
		5000	14 000 000	82 500 000	540	170M7622

Размеры приведены в миллиметрах



Нормальное положение индикатора показано как положение N, положение E только по запросу

При использовании этих плавких вставок за помощью в отношении эксплуатации следует обращаться на предприятие Bussmann компании Eaton: bulehighspeedtechnical@eaton.com.

Лист технических данных: 170K8514

Размер 5, контакт типа «flush end», 170M 1100–2000 В пер. тока (IEC), от 1800 до 5500 А

Характеристики

Описание

Быстродействующие предохранители в квадратном корпусе с контактами типа «flush end» для защиты или разъединения таких компонентов, как диоды, кремниевые управляемые тиристоры (SCR), тиристоры с выключением по управляющему электроду (GTO) и биполярные транзисторы с изолированным затвором (IGBT). Типичное применение включает приводы переменного и постоянного тока, выпрямители высокой мощности.

Технические данные

Номинальное напряжение: 1100–2000 В пер. тока (IEC).

Номинальный ток: 1800–5500 А.

Отключающая способность: 300 кА СКЗ (симметричная синусоида) — расчетное значение; 197 кА — испытанное значение.

Эксплуатационный класс: aR.

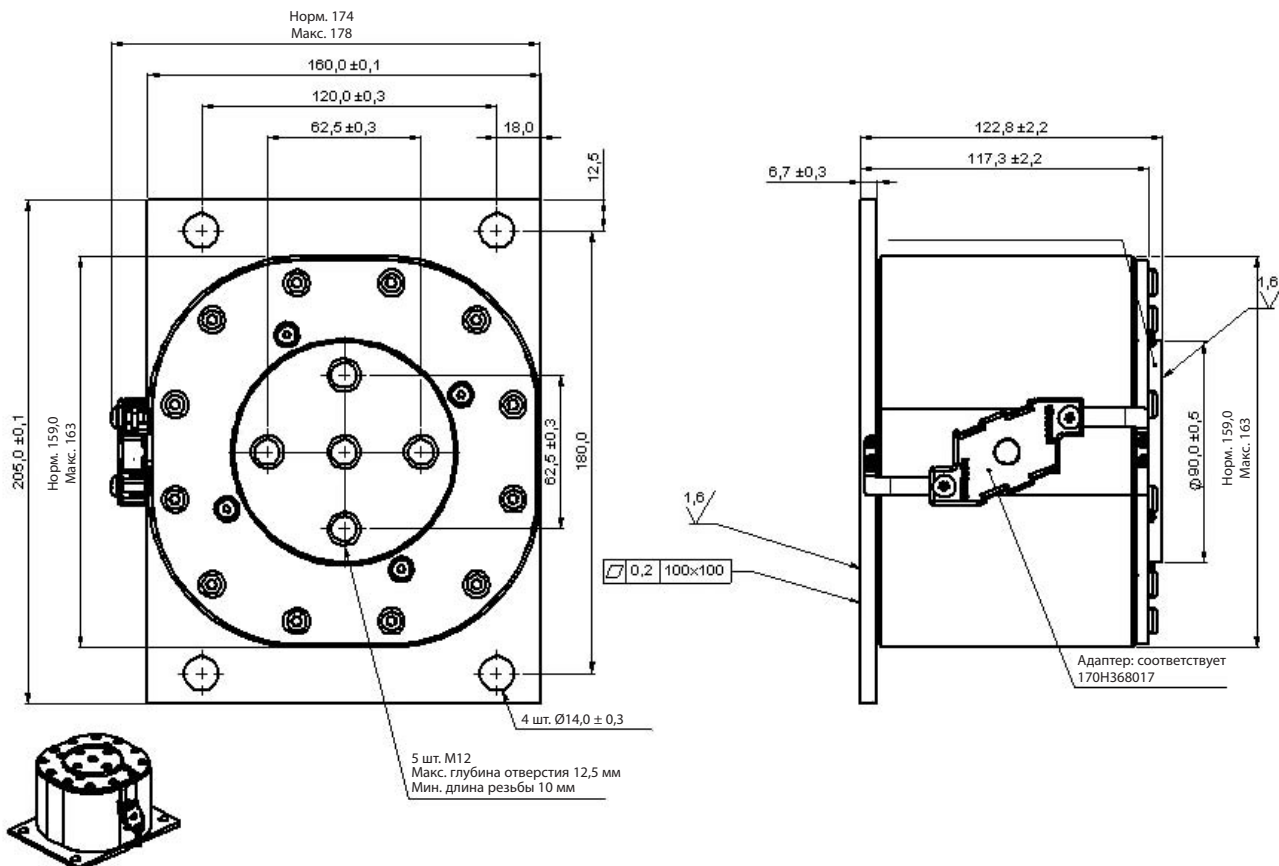
Информация о стандартах/агентствах

Обращаться на предприятие Bussmann компании Eaton:
bulehighspeedtechnical@eaton.com.

Номера по каталогу

Обращаться на предприятие Bussmann компании Eaton:
bulehighspeedtechnical@eaton.com.

Размеры приведены в миллиметрах



На данном размерном чертеже приведен пример вставки размера 5.

Плавкие вставки для приводов

DFJ

600 В пер. тока/450 В пост. тока (UL), от 1 до 600 А

Характеристики

Описание

Быстродействующие плавкие вставки с болтовым креплением, которые обеспечивают максимальную защиту для приводов постоянного и переменного тока и контроллеров. Предохранители DFJ имеют самую низкую величину I^2t среди всех плавких предохранителей для защиты питания силовых полупроводниковых приборов на базе диодов, тиристоров с выключением по управляющему электроду (GTO), управляемых тиристоров (SCR) и твердотельных реле (SSR). Плавкие вставки DFJ сочетают эксплуатационные характеристики быстродействующих плавких вставок и удобство плавких вставок класса J, что позволяет использовать доступные блоки плавких предохранителей, держатели и переключатели класса J.

Технические данные

Номинальное напряжение: 600 В пер. тока/450 В пост. тока (UL).
 Номинальный ток: 1–600 А.
 Отключающая способность: 200 кА СКЗ (симметричная синусоида), 100 кА постоянного тока.
 Эксплуатационный класс: aR.

Информация о стандартах/агентствах

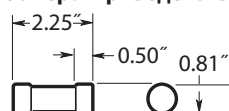
Зарегистрировано UL, Стандарт 248-8, Класс J, Руководство JDDZ, Файл E4273, сертифицировано CSA, C22-2 № 248.8, класс 1422-02, файл 53787, соответствует защите распределительной сети NEC.



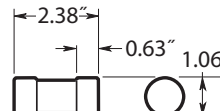
Номинальное напряжение	Номинальный ток (А)	Номера по каталогу
	1	DFJ-1
	2	DFJ-2
	3	DFJ-3
	4	DFJ-4
	5	DFJ-5
	6	DFJ-6
	8	DFJ-8
	10	DFJ-10
	12	DFJ-12
	15	DFJ-15
	20	DFJ-20
	25	DFJ-25
	30	DFJ-30
	40	DFJ-40
	45	DFJ-45
	50	DFJ-50
	60	DFJ-60
	70	DFJ-70
	80	DFJ-80
	90	DFJ-90
	100	DFJ-100
	110	DFJ-110
	125	DFJ-125
	150	DFJ-150
	175	DFJ-175
	100	DFJ-100
	225	DFJ-225
	250	DFJ-250
	300	DFJ-300
	350	DFJ-350
	400	DFJ-400
	450	DFJ-450
	500	DFJ-500
	600	DFJ-600

600 В пер. тока/
450 В пост. тока
(UL)

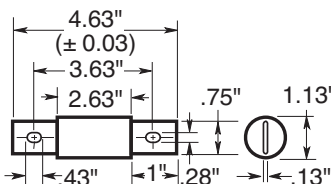
Размеры приведены в дюймах



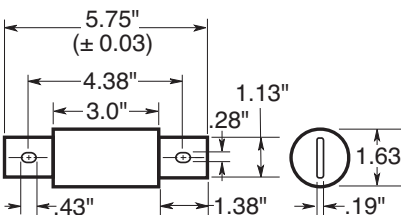
от 1 до 30 А



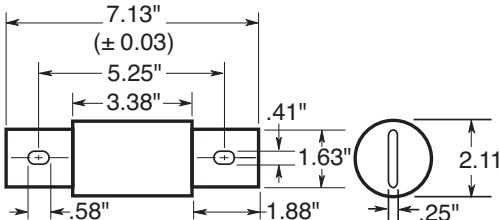
от 35 до 60 А



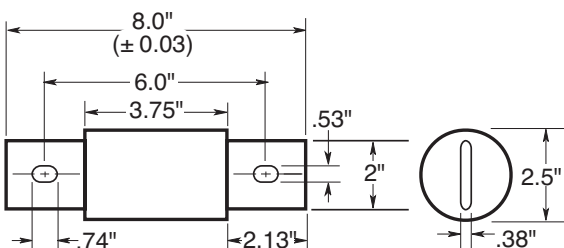
от 70 до 100 А



от 110 до 200 А



от 225 до 400 А



от 450 до 600 А

Плавкие вставки для IGBT-инверторов

Размеры 000 и 230, 170M

750 В пост. тока (IEC), 800 В пост. тока (UL),
от 25 до 630 А

Характеристики

Описание

Быстродействующие предохранители с болтовым креплением для защиты модулей IGBT, оптимизированные для использования в цепях инверторов IGBT, с номинальным напряжением до 750 В постоянного тока. Низкая индуктивность: ≤ 15 нГн.

Технические данные

Номинальное напряжение:

- 750 В пост. тока, испытано при 863 В пост. тока в соответствии со стандартом IEC 60269-4.
- 800 В пост. тока, испытано при 800 В пост. тока в соответствии со стандартом UL 248-1.

Номинальный ток: 25–630 А.

Отключающая способность: 50 кА пост. тока (постоянная времени 1 мс) при 800 В пост. тока.

Эксплуатационный класс: aR.

Информация о стандартах/агентствах

Аттестовано UL для постоянного тока, 800 В пост. тока L/R = 1 мс макс.



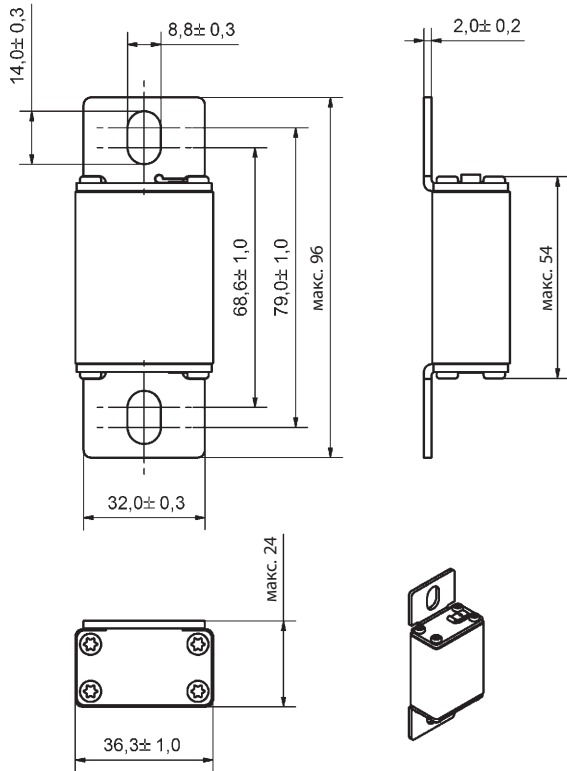
Размер корпуса плавкой вставки	Номинальное напряжение	Номинальный ток (А)	I^2t (A ² · с)		Потеря мощности (Вт)	Номера по каталогу	
			Время плавления	Разрыв цепи при 690 В пер. тока		-FU/70	-FN/70
000	750 В пост. тока (IEC) 800 В пост. тока (UL)	25	25	135	12	170M1750	170M1730
		32	45	240	13	170M1751	170M1731
		40	75	395	14	170M1752	170M1732
		50	135	695	16	170M1753	170M1733
		63	260	1350	17	170M1754	170M1734
		80	460	2350	20	170M1755	170M1735
		100	795	4000	25	170M1756	170M1736
		125	1300	6800	29	170M1757	170M1737
		160	2550	13 500	34	170M1758	170M1738
		200	4350	22 000	40	170M1759	170M1739
		250	7400	37 500	48	170M1760	170M1740
		315	12 500	65 000	60	170M1761	170M1741
350	17 000	88 000	65	170M1762	170M1742		
230	750 В пост. тока (IEC) 800 В пост. тока (UL)	100	380	1950	35	170M1770	170M1785
		125	645	3300	42	170M1771	170M1786
		160	1350	7000	47	170M1772	170M1787
		200	2550	13 500	54	170M1773	170M1788
		250	4950	25 000	62	170M1774	170M1789
		315	9350	47 500	72	170M1775	170M1790
		350	12 000	61 000	78	170M1776	170M1791
		400	18 500	94 500	80	170M1777	170M1792
		450	27 000	140 000	85	170M1778	170M1793
		500	37 500	190 000	90	170M1779	170M1794
		550	48 500	245 000	95	170M1780	170M1795
		630	69 500	355 000	105	170M1781	170M1796

Листы технических данных: 170K6422 (размер 000), 170K6426 (размер 230)

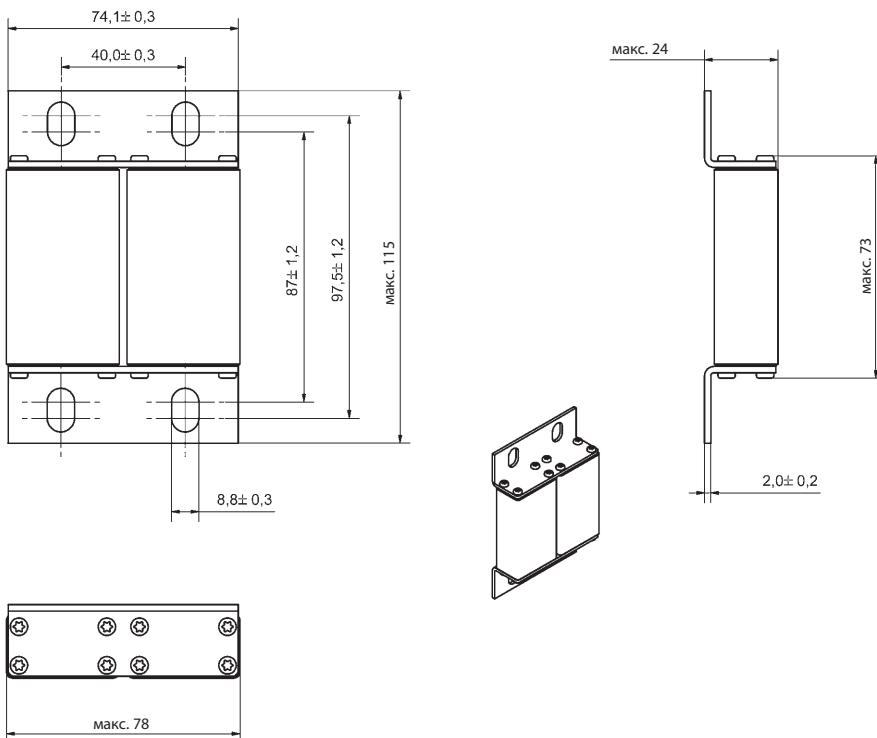
Размеры 000 и 230, 170M

750 В пост. тока (IEC), 800 В пост. тока (UL), от 25 до 630 А

Размеры приведены в миллиметрах



Размер 000



Размер 230

Листы технических данных: 170K6422 (размер 000), 170K6426 (размер 230)

Размеры 000 и 230, 170M

1000 В пост. тока (IEC и UL), от 25 до 500 А

Характеристики

Описание

Быстродействующие предохранители с болтовым креплением для защиты модулей IGBT, оптимизированные для использования в цепях инверторов IGBT, с номинальным напряжением до 1000 В постоянного тока. Низкая индуктивность: ≤ 20 нГн.

Технические данные

Номинальное напряжение:

- 1000 В пост. тока, испытано при 1150 В пост. тока в соответствии со стандартом IEC 60269-4.
- 1000 В пост. тока, испытано при 1000 В пост. тока в соответствии со стандартом UL 248-1.

Номинальный ток: 25–500 А.

Отключающая способность: 50 кА пост. тока (постоянная времени 1 мс).

Эксплуатационный класс: aR.

Информация о стандартах/агентствах

Аттестовано UL для постоянного тока, 1000 В пост. тока L/R = 1 мс макс.

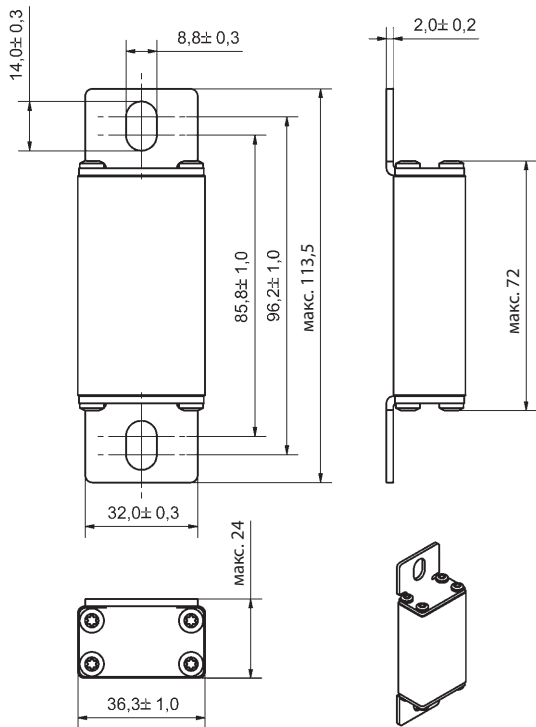


Размер корпуса плавкой вставки	Номинальное напряжение	Номинальный ток (А)	I ² t (А ² · с)		Потеря мощности (Вт)	Номера по каталогу	
			Время плавления	Разрыв цепи при 1000 В пер. тока		-FU/90	-FN/90
000	1000 В пост. тока (IEC/UL)	25	19	95	14	170M1802	170M1842
		32	34	170	17	170M1803	170M1843
		40	61	300	20	170M1804	170M1844
		50	135	675	21	170M1805	170M1845
		63	245	1200	22	170M1806	170M1846
		80	505	2500	27	170M1807	170M1847
		100	1050	5150	32	170M1808	170M1848
		125	1900	9500	34	170M1809	170M1849
		160	4050	20 000	37	170M1810	170M1850
		200	8500	42 000	43	170M1811	170M1851
		225	12 000	59 000	45	170M1812	170M1852
230	1000 В пост. тока (IEC/UL)	250	16 000	79 500	48	170M1813	170M1853
		100	600	3050	38	170M1824	170M1860
		125	1200	6050	42	170M1825	170M1861
		160	2550	13 000	48	170M1826	170M1862
		200	4650	23 000	55	170M1827	170M1863
		250	9300	45 500	62	170M1828	170M1864
		315	18 500	91 500	68	170M1829	170M1865
		350	24 500	125 000	75	170M1830	170M1866
		400	37 500	185 000	80	170M1831	170M1867
		450	52 000	260 000	85	170M1832	170M1868
500	69 500	340 000	90	170M1833	170M1869		

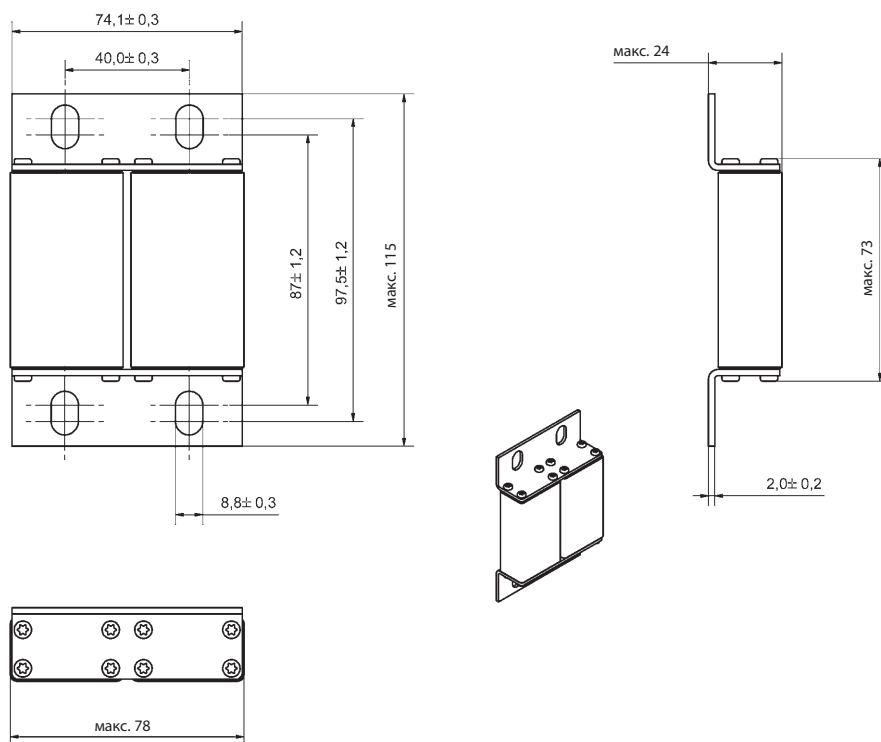
Размеры 000 и 230, 170M

1000 В пост. тока (IEC и UL), от 25 до 500 А

Размеры приведены в миллиметрах



Размер 000



Размер 230

Листы технических данных: 170K6680 (размер 000), 170K6682 (размер 230)

Плавкие вставки для тяговых систем

Размеры 1*, 3 и 23, плавкие вставки квадратного профиля, 170M

750 В пост. тока (IEC), от 50 до 1600 А

Характеристики

Описание

Тяговые быстродействующие предохранители в квадратном корпусе с контактами типа «flush end» для надежной защиты тяговых систем с третьим контактным рельсом с напряжениями до 750 В постоянного тока.

Технические данные

Номинальное напряжение: 750 В пост. тока (IEC).

Номинальный ток: 50–1600 А.

Отключающая способность:

- Размер 1*: 85 кА при 750 В пост. тока, L/R = 95 мс
80 кА при 950 В пост. тока, L/R = 40 мс.
- Размеры 3 и 23: 110 кА при 750 В пост. тока, L/R = 40 мс.

Эксплуатационный класс:

- aR размер 1*.
- gR размеры 3 и 23.

Информация о стандартах/агентствах

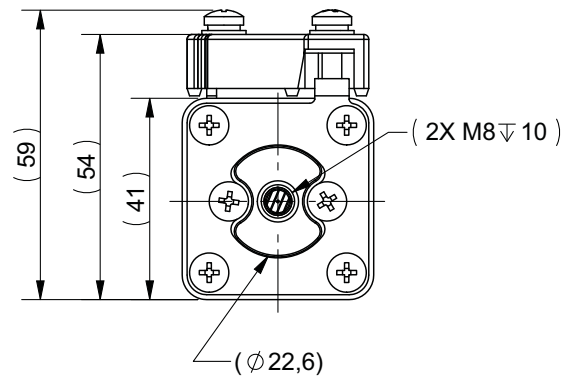
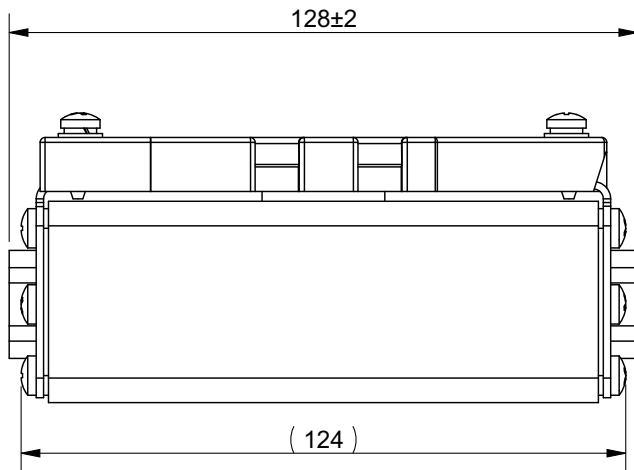
IEC 60269.



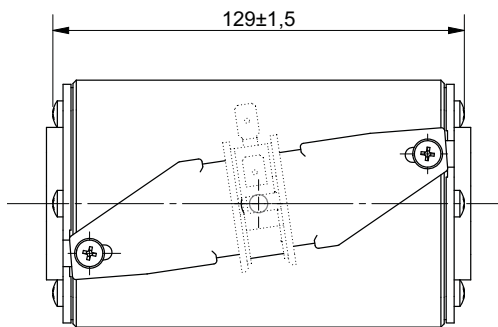
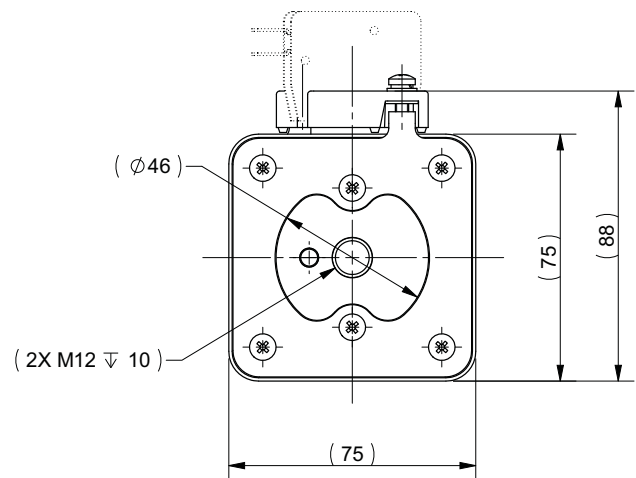
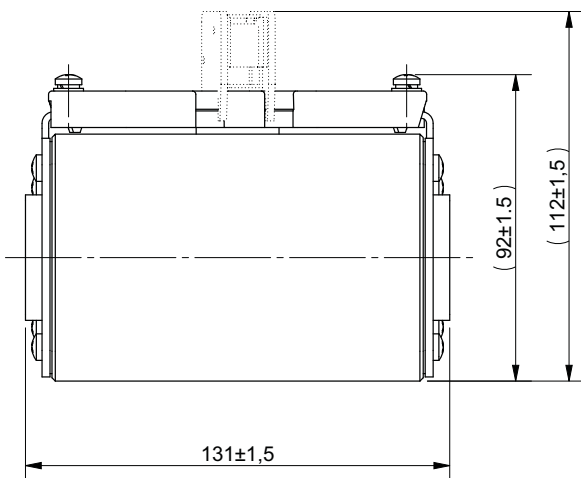
Тип плавкой вставки	Размер корпуса плавкой вставки	Номинальное напряжение	Номинальный ток (А)	I ² t (А ² · с)		Потеря мощности (Вт)		Номера по каталогу
				Время плавления	Разрыв цепи при 750 В пост. тока	0,8 I _n	I _n	
Flush end	1*	750 В пост. тока (IEC)	50	390	1300	15	27	170M2000
			63	610	2050	18	35	170M2001
			80	670	2250	19	37	170M2002
			100	2450	8150	21	40	170M2003
			125	2950	9800	24	47	170M2004
			160	5500	18 250	29	56	170M2005
Flush end	3	750 В пост. тока (IEC)	450	65 700	272 300	46	87	170M2010
			500	83 200	344 800	52	98	170M2011
			550	136 700	566 500	67	126	170M2012
			630	173 500	719 000	75	142	170M2013
			700	268 000	1 110 500	78	156	170M2014
			750	307 600	1 275 000	83	167	170M2015
Параллельно	23	750 В пост. тока (IEC)	800	349 900	1 450 000	89	178	170M2016
			1000	476 300	1 973 700	112	187	170M2017
			1250	694 000	2 875 800	134	224	170M2018
			1400	1 071 600	4 440 500	152	254	170M2019
			1500	1 230 200	5 097 700	165	275	170M2020
			1600	1 399 700	5 800 100	180	300	170M2021

Размеры 1*, 3 и 23, плавкие вставки квадратного профиля, 170M 750 В пост. тока (IEC), от 50 до 1600 А

Размеры приведены в миллиметрах



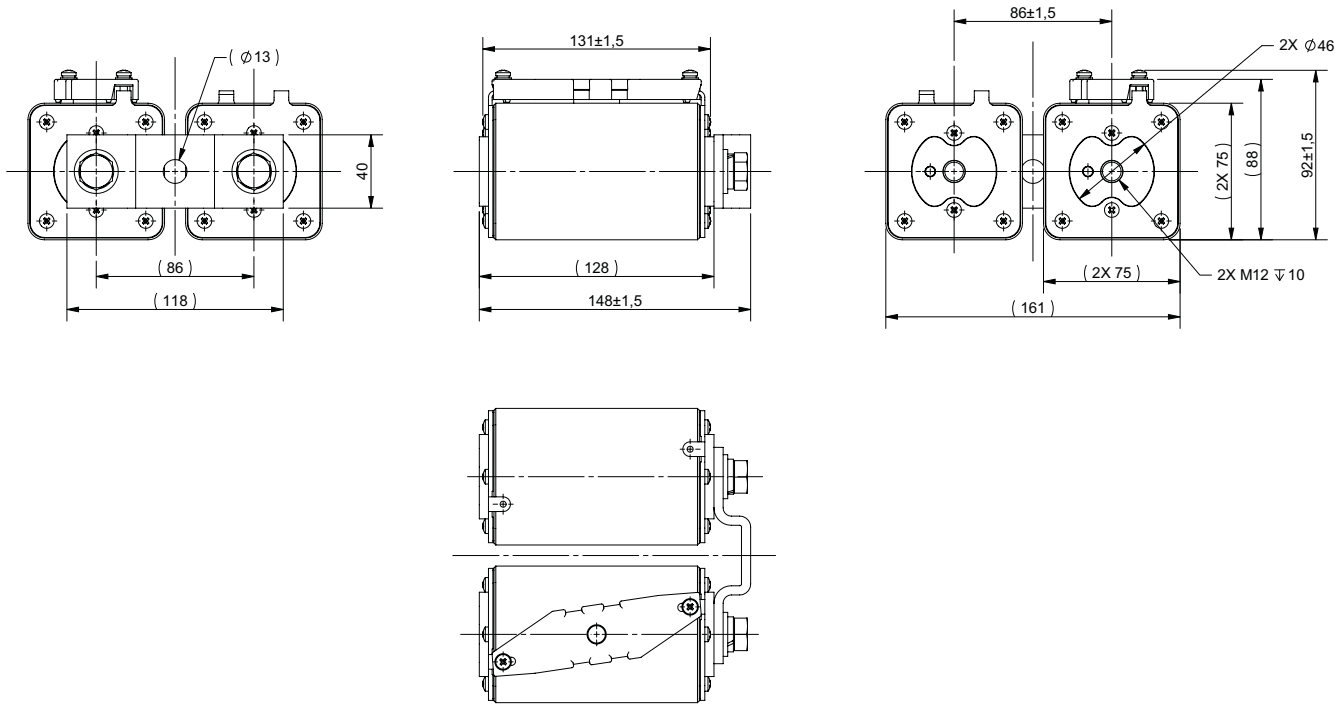
От 170M2000 до 170M2005 — типа «flush end» — размер 1*



От 170M2010 до 170M2016 — типа «flush end» — размер 3

Размеры 1*, 3 и 23, плавкие вставки квадратного профиля, 170M 750 В пост. тока (IEC), от 50 до 1600 А

Размеры приведены в миллиметрах



От 170M2017 до 170M2021 — параллельно — размер 23

Размеры 1*, 1, 2 и 3, плавкие вставки квадратного профиля, 170E

750 В пост. тока (IEC), от 63 до 500 А

Характеристики

Описание

Тяговые быстродействующие предохранители в квадратном корпусе с контактами типа «flush end» для надежной защиты тяговых систем с третьим контактным рельсом с напряжениями до 750 В постоянного тока.

Технические данные

Номинальное напряжение: 750 В пост. тока (IEC)

Номинальный ток: 63–500 А

Отключающая способность:

- 100 кА при 1000 В пост. тока, L/R = 40 мс
- 100 кА при 750 В пост. тока, L/R = 100 мс

Эксплуатационный класс: gR

Информация о стандартах/агентствах

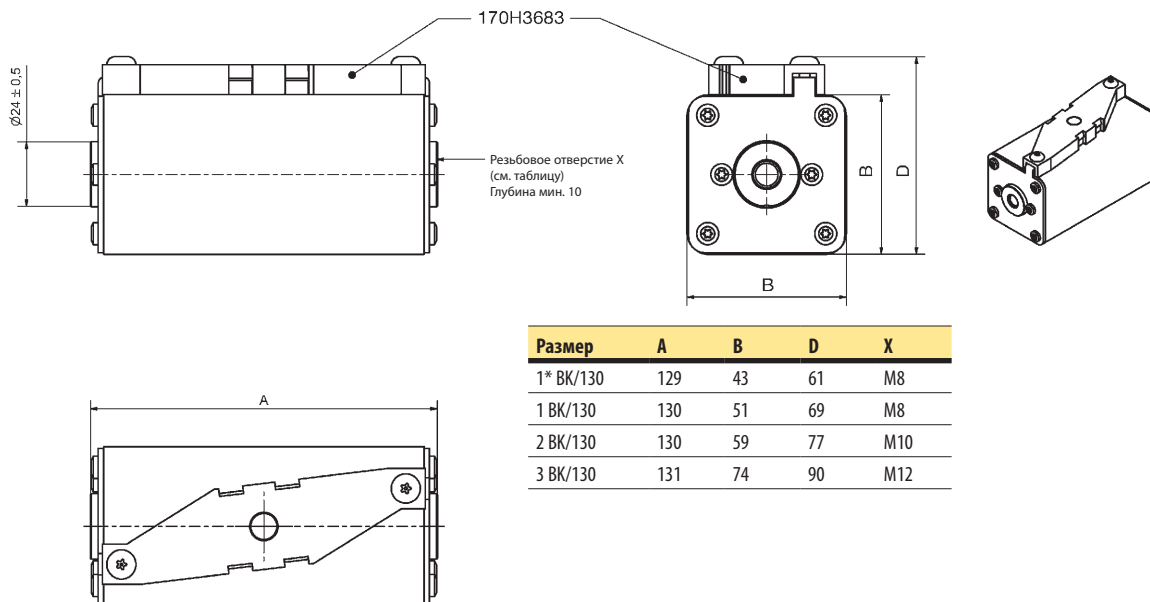
Обращаться на предприятие Bussmann компании Eaton:
bulehighspeedtechnical@eaton.com.



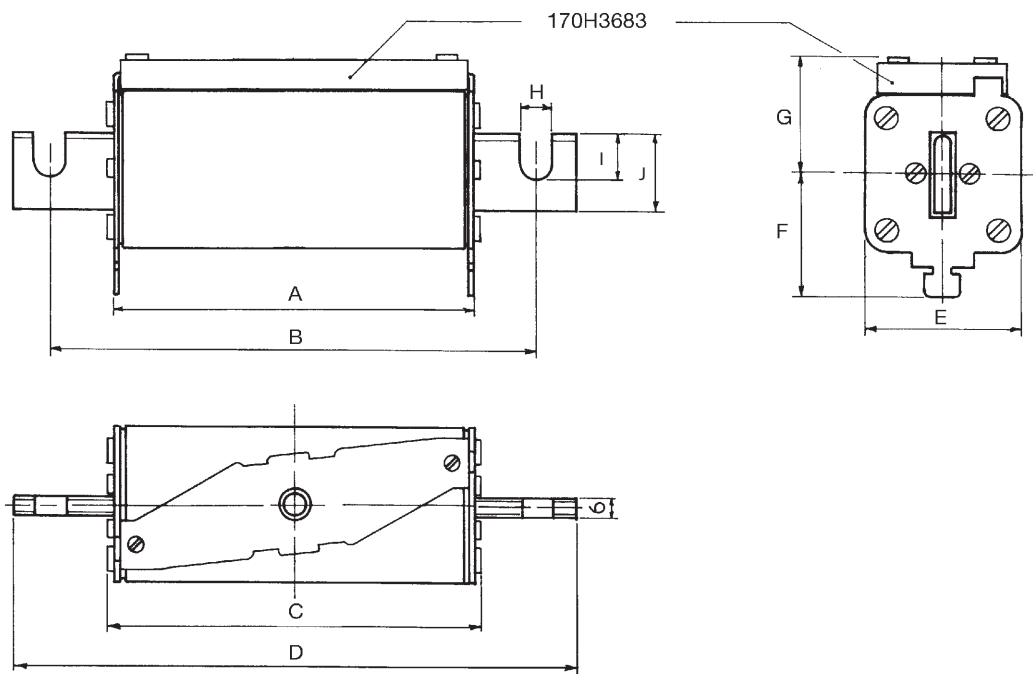
Размер корпуса плавкой вставки	Номинальное напряжение	Номинальный ток (А)	I ² t (А ² · с)		Номера по каталогу -ВК типа «flush end»	Тип плавкой вставки	Номера по каталогу	
			Время плавления	Потеря мощности (Вт)			-ЕК ножевого типа	Тип плавкой вставки
1*	750 В пост. тока (IEC)	63	1100	10	170E3577	ВК/130	170E3583	ЕК/155
		80	1750	13	170E3578		170E3584	
		100	3000	16	170E3579		170E3585	
		125	4500	21	170E3580		170E3586	
		160	7700	26	170E3581		170E3587	
1	750 В пост. тока (IEC)	200	11 000	37	170E5417	170E5420	ЕК/165	
		250	18 000	46	170E5418	170E5421		
		250	17 000	47	170E8335	170E8345		
2	750 В пост. тока (IEC)	315	28 000	57	170E8336	170E8346	ЕК/170	
		400	55 000	73	170E8337	170E8347		
		500	75 500	93	170E9681	170E9685		
3	750 В пост. тока (IEC)	500	75 500	93	170E9681		ЕК/170	

Размеры 1*, 1, 2 и 3, плавкие вставки квадратного профиля, 170E 750 В пост. тока (IEC), от 63 до 500 А

Размеры приведены в миллиметрах



Тип -BK/130



Тип -EK/-

Размер	A	B	C	D	E	F	G	H	I	J
1* EK/155	124	156	129	180	43	36	41	9	9	18
1 EK/165	124	166	129	191	51	37	41	11	14	25
2 EK/170	124	170	129	205	59	42	48	13	21	30
3 EK/170	125	170	130	206	74	51	56	13	20	36

Листы технических данных: размер 1* 170K3620, размер 1 170K3622, размер 2 170K3624, размер 3 170K3626-A

Размер 4, плавкие вставки квадратного профиля, 170M7217

1250 В пер. тока/850 В пост. тока (IEC),
1400 А

Характеристики

Описание

Тяговые быстродействующие предохранители в квадратном корпусе с контактами типа «flush end», предназначенные для использования в системах коллекторов третьего контактного рельса для защиты быстродействующих выключателей постоянного тока при низкой постоянной времени и высокоаварийных условиях. Подходит для систем до 1250 В пер. тока/850 В пост. тока.

Технические данные

Номинальное напряжение: 1250 В пер. тока/850 В пост. тока (IEC).

Номинальный ток: 1400 А.

Испытанная отключающая способность:

- 100 кА при 1250 В пер. тока.
- 80 кА при 850 В пост. тока, L/R = 8 мс.

Эксплуатационный класс: aR.

Информация о стандартах/агентствах

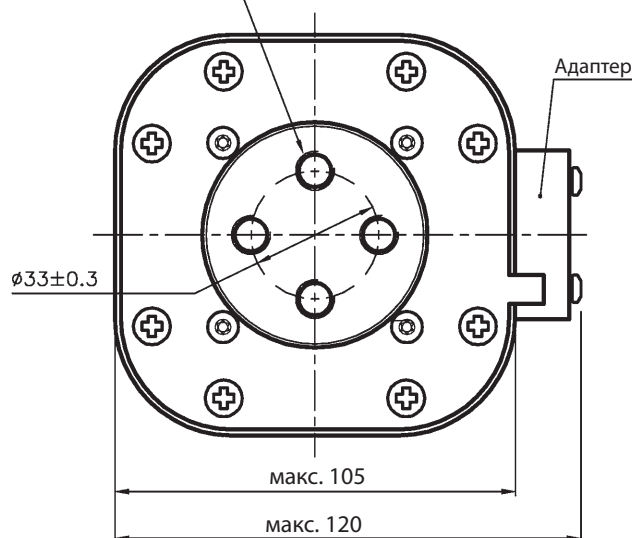
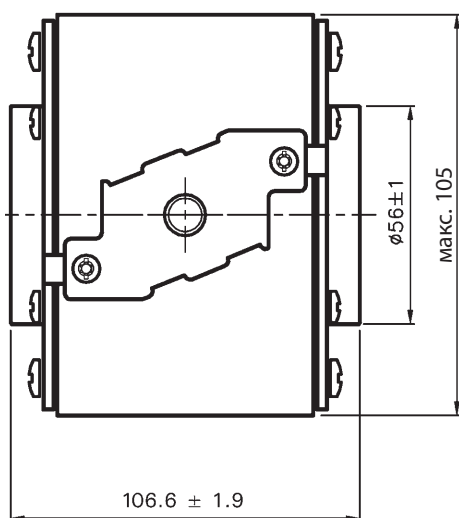
Обращаться на предприятие Bussmann компании Eaton:
bulehighspeedtechnical@eaton.com.



Размер корпуса плавкой вставки	Номинальное напряжение	Номинальный ток (А)	I ² t (А ² · с)		Потеря мощности (Вт)	Номера по каталогу
			Время плавления	Разрыв цепи при 1250 В пер. тока		
4	850 В пост. тока/ 1250 В пер. тока (IEC)	1400	800 000	5 000 000	195	170M7217

Размеры приведены в миллиметрах

Резьба контролируется резьбовым калибром 6Н.
Отверстие глубиной мин. 11.



Размер 1*, плавкие вставки квадратного профиля, 170M

1200 В пост. тока (IEC), от 20 до 215 А

Характеристики

Описание

Тяговые быстродействующие предохранители в квадратном корпусе с болтовым креплением для надежной защиты тяговых систем с третьим контактным рельсом с напряжениями до 1200 В постоянного тока.

Технические данные

Номинальное напряжение: 1200 В пост. тока (IEC).

Номинальный ток: 20–215 А.

Испытанная отключающая способность: 150 кА при 1350 В пост. тока, L/R = 12 мс.

Эксплуатационный класс: aR.

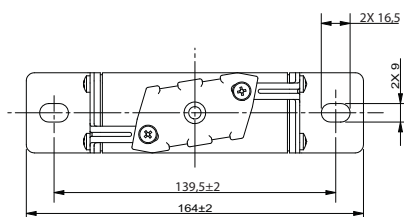
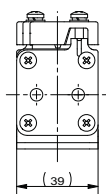
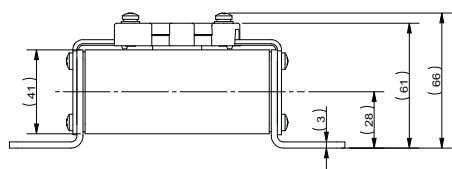
Информация о стандартах/агентствах

IEC 60269.



Тип плавкой вставки	Размер корпуса плавкой вставки	Номинальное напряжение	Номинальный ток (А)	I^2t (А ² · с)		Потеря мощности (Вт)		Номера по каталогу
				Время плавления	Разрыв цепи при 1200 В пост. тока	0,8 I _n	I _n	
Держатель с одним отверстием	1*	1200 В пост. тока (IEC)	20	82	249	1	2	170M2100
			25	173	526	4	8	170M2101
			32	327	994	5	9	170M2102
			40	550	1675	1	9	170M2103
			50	950	2890	7	13	170M2104
			63	1310	3990	5	9	170M2105
			80	1970	6000	13	23	170M2106
			100	3800	11 600	14	26	170M2107
			125	8550	26 025	13	24	170M2108
			160	8770	26 700	24	44	170M2109
			200	15 200	46 300	29	52	170M2110
215	16 430	50 000	32	58	170M2111			

Размеры приведены в миллиметрах



Размер 2, плавкие вставки квадратного профиля, 170F

1200 В пост. тока (IEC), от 160 до 420 А

Характеристики

Описание

Тяговые быстродействующие предохранители в квадратном корпусе с болтовым креплением для надежной защиты тяговых систем до 1200 В пост. тока.

Технические данные

Номинальное напряжение: 1200 В пост. тока (IEC)

Номинальный ток: 160–420 А

Отключающая способность:

- 100 кА при 1000 В пост. тока, L/R = 45 мс
- 100 кА при 1200 В пост. тока, L/R = 15 мс

Эксплуатационный класс: aR.

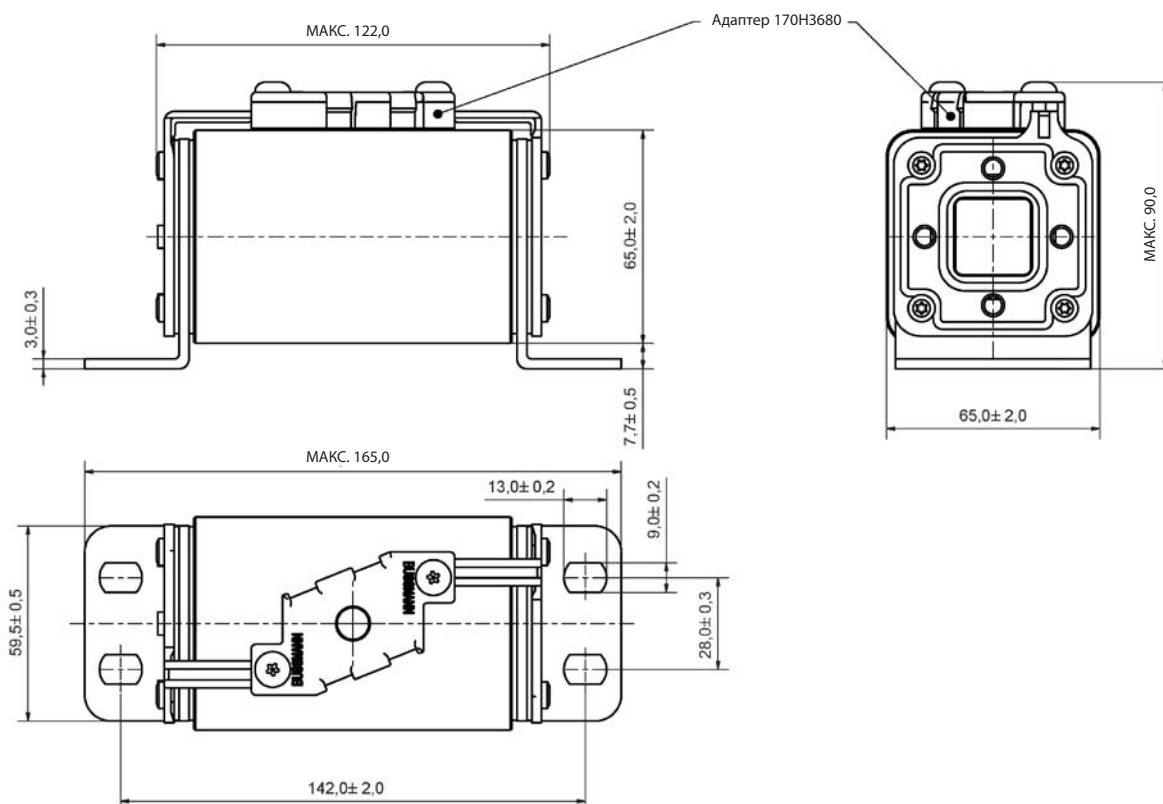
Информация о стандартах/агентствах

Обращаться на предприятие Bussmann компании Eaton:
bulehighspeedtechnical@eaton.com.



Тип плавкой вставки	Размер корпуса плавкой вставки	Номинальное напряжение	Номинальный ток (А)	I ² t (А ² ·с)		Потеря мощности (Вт)	Номера по каталогу
				1000 В пост. тока L/R = 15 мс	1000 В пост. тока L/R = 45 мс		
Держатель с двумя отверстиями	2	1200 В пост. тока (IEC)	160	12 000	20 000	75	170F8230
			200	20 000	35 000	85	170F8231
			250	43 000	75 000	94	170F8232
			315	87 000	150 000	104	170F8233
			400	180 000	310 000	120	170F8234
			420	215 000	375 000	122	170F8235

Размеры приведены в миллиметрах



Лист технических данных: 170K5520

Размер 1*, плавкие вставки квадратного профиля, 170E

2000 В пост. тока (IEC), от 10 до 80 А

Характеристики

Описание

Тяговые быстродействующие предохранители в квадратном корпусе с болтовым креплением для надежной защиты тяговых систем до 2000 В пост. тока.

Технические данные

Номинальное напряжение: 2000 В пост. тока (IEC).

Номинальный ток: 10–80 А.

Испытанная отключающая способность: 40 кА при 2000 В пост. тока, L/R = 30 мс.

Эксплуатационный класс: gR.

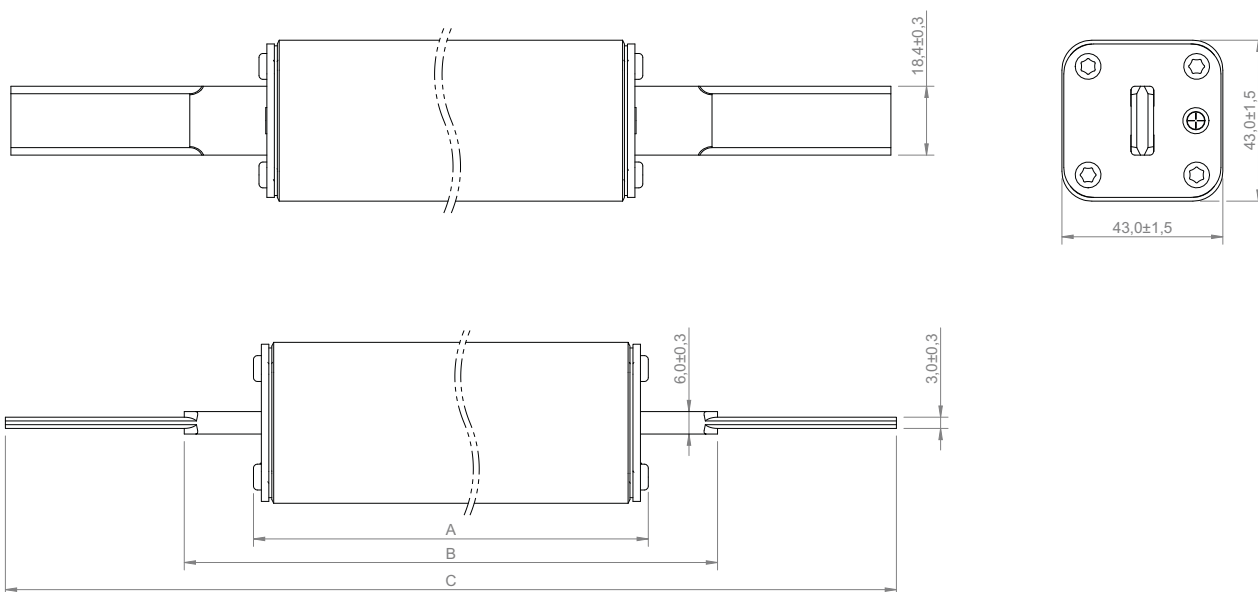
Информация о стандартах/агентствах

Обращаться на предприятие Bussmann компании Eaton:
bulehighspeedtechnical@eaton.com.



Тип плавкой вставки	Размер корпуса плавкой вставки	Номинальное напряжение	Номинальный ток (А)	Потеря мощности (Вт)	Номера по каталогу
Ножевого типа	1*	2000 В пост. тока (IEC)	10	7	170E3977
			12	8	170E3982
			16	11	170E3971
			20	13	170E3906
			25	17	170E3907
			32	22	170E3908
			40	27	170E3909
			50	34	170E3910
			63	43	170E3911
			80	50	170E3912

Размеры приведены в миллиметрах



A	B	C
215 ± 2,5	250,5 ± 3,2	245,5 ± 3,5

Лист технических данных: 170K4538

Размер 1*, плавкие вставки квадратного профиля, 170E

2000 В пост. тока (IEC), от 10 до 125 А

Характеристики

Описание

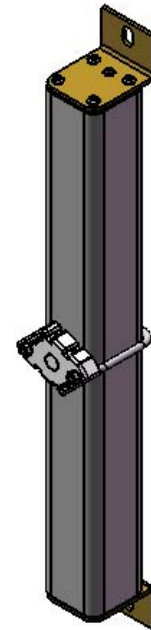
Тяговые быстродействующие предохранители в квадратном корпусе с болтовым креплением для надежной защиты тяговых систем до 2000 В пост. тока.

Технические данные

- Номинальное напряжение: 2000 В пост. тока (IEC).
 Номинальный ток: 10–125 А.
 Испытанная отключающая способность: 40 кА при 2000 В пост. тока, L/R = 30 мс.
 Эксплуатационный класс:
- aR (от 170E3937 до 170E3945)
 - gR (от 170E3950 до 170E3956, 170E3970 и 170E3976)

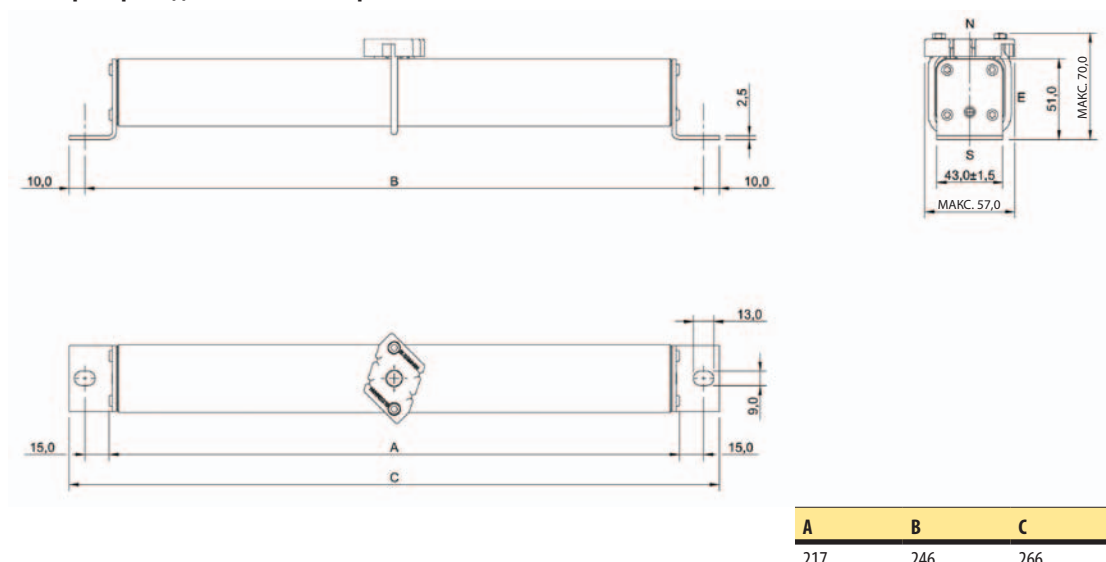
Информация о стандартах/агентствах

Обращаться на предприятие Bussmann компании Eaton:
bulehighspeedtechnical@eaton.com.



Тип плавкой вставки	Размер корпуса плавкой вставки	Номинальное напряжение	Номинальный ток (А)	Потеря мощности (Вт)	Номера по каталогу
На болтах ножевого типа	1*	2000 В пост. тока (IEC)	20	13	170E3937
			25	16	170E3938
			32	20	170E3939
			40	25	170E3940
			50	32	170E3941
			63	40	170E3942
			80	51	170E3943
			100	64	170E3944
			125	80	170E3945
			10	7	170E3976
			16	11	170E3970
			20	13	170E3950
			25	17	170E3951
			32	22	170E3952
			40	27	170E3953
			50	34	170E3954
			63	43	170E3955
			80	50	170E3956

Размеры приведены в миллиметрах



Листы технических данных: 170K4538 (IR = 30 кА), 170K4900 (IR = 60 кА)

Плавкие вставки квадратного профиля, 170М 2000 В пост. тока (IEC), от 20 до 600 А

Характеристики

Описание

Тяговые быстродействующие предохранители в квадратном корпусе с болтовым креплением, обеспечивающие надежную защиту тяговых систем с третьим контактным рельсом до 2000 В пост. тока.

Технические данные

Номинальное напряжение: 2000 В пост. тока (IEC).

Номинальный ток:

- 20–215 А Держатель с одним отверстием.
- 160–400 А Держатель с двумя отверстиями.
- 500–600 А Держатель с двумя параллельными отверстиями.

Отключающая способность:

- 100 кА при 2000 В пост. тока, L/R < 15 мс.
- 100 кА при 1500 В пост. тока, L/R < 30 мс.

Эксплуатационный класс: aR.

Информация о стандартах/агентствах

Испытано в соответствии со стандартом IEC 60269.

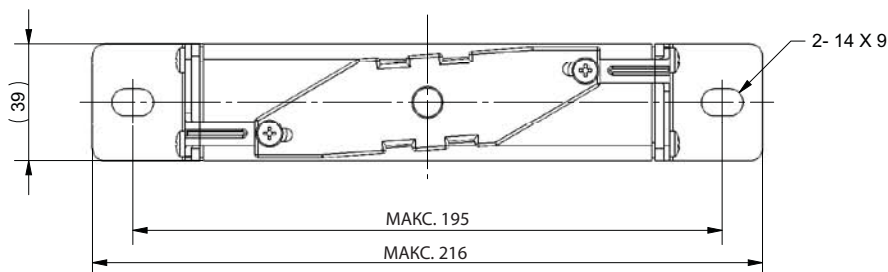
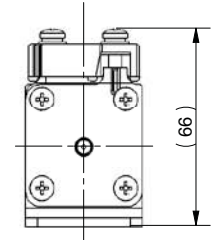
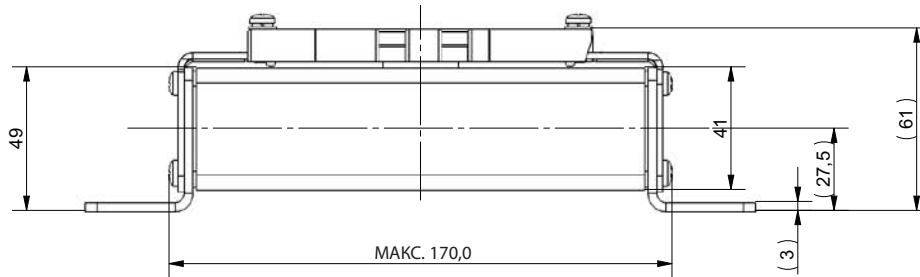


Тип плавкой вставки	Номинальное напряжение	Номинальный ток (А)	I ² t (А ² · с)		Потеря мощности (Вт)		Номера по каталогу
			Время плавления	Всего при 2000 В пост. тока	0,8 I _n	I _n	
Держатель с одним отверстием	2000 В пост. тока (IEC)	20	85	240	9	12	170M2046
		25	130	390	9	16	170M2047
		32	220	645	11	18	170M2048
		40	390	1140	12	20	170M2049
		50	610	1780	17	33	170M2050
		63	1030	3000	20	39	170M2051
		80	1555	4550	28	53	170M2052
		100	2680	7840	33	63	170M2053
		125	4110	12 020	42	79	170M2054
		160	6620	19 360	45	87	170M2055
		200	10 720	31 360	50	95	170M2056
Держатель с двумя отверстиями	2000 В пост. тока (IEC)	215	21 870	64 000	51	97	170M2057
		160	7875	75 960	68	91	170M2039
		200	12 300	118 670	85	113	170M2040
		250	21 870	211 000	100	133	170M2041
		315	38 880	375 110	119	158	170M2042
Держатель с двумя параллельными отверстиями	2000 В пост. тока (IEC)	400	65 710	633 965	148	176	170M2043
		500	105 851	163 010	109	230	170M2044
		600	188 179	289 796	153	305	170M2045

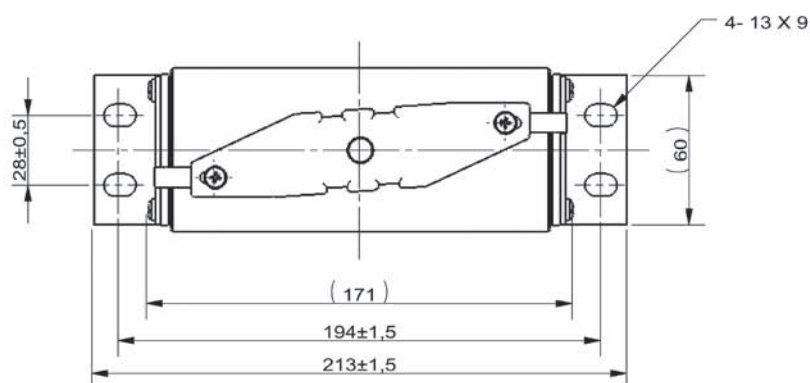
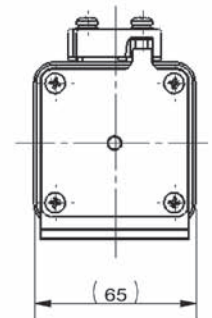
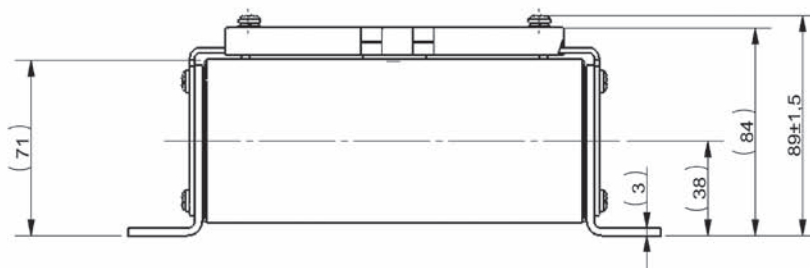
Плавкие вставки квадратного профиля, 170M

2000 В пост. тока (IEC), от 20 до 600 А

Размеры приведены в миллиметрах



От 170M2046 до 170M2057 — держатель с одним отверстием



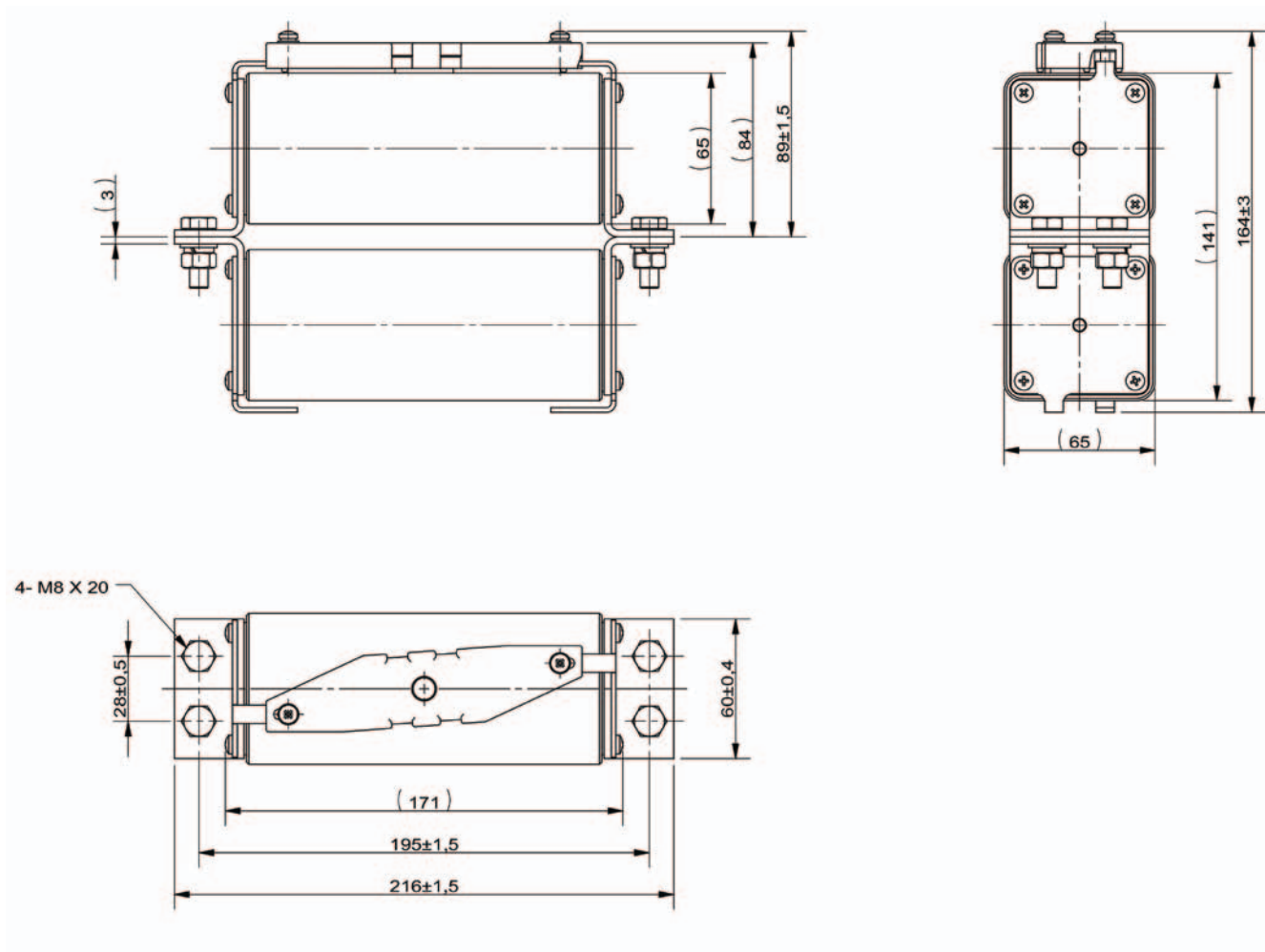
От 170M2039 до 170M2043 — держатель с двумя отверстиями

Лист технических данных: 720142

Плавкие вставки квадратного профиля, 170M

2000 В пост. тока (IEC), от 20 до 600 А

Размеры приведены в миллиметрах



170M2044 и 170M2045 — держатель с двумя параллельными отверстиями

Размер 3, плавкие вставки квадратного профиля, 170M

2400 В пост. тока (IEC), от 100 до 400 А

Характеристики

Описание

Тяговые быстродействующие предохранители в квадратном корпусе с болтовым креплением для надежной защиты тяговых систем с третьим контактным рельсом до 2400 В постоянного тока.

Технические данные

Номинальное напряжение: 2400 В пост. тока (IEC).

Номинальный ток: 100–400 А.

Испытанная отключающая способность:

- 100 кА при 2400 В пост. тока, L/R < 15 мс.
- 100 кА при 2000 В пост. тока, L/R < 45 мс.

Эксплуатационный класс: aR.

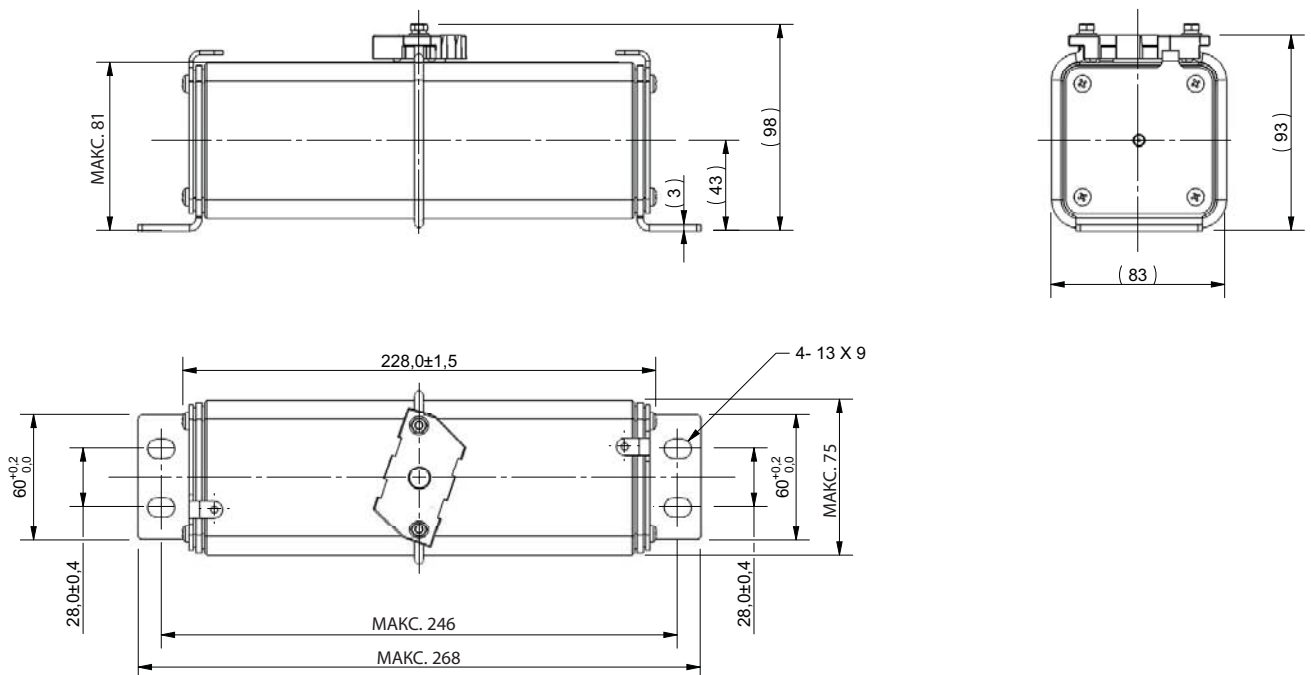
Информация о стандартах/агентствах

Испытано в соответствии со стандартом IEC 60269.



Тип плавкой вставки	Размер корпуса плавкой вставки	Номинальное напряжение	Номинальный ток (А)	I ² t (А ² · с)		Потеря мощности (Вт)		Номера по каталогу
				Время плавления	Всего при 2000 В пост. тока	0,8 I _n	I _n	
Держатель с двумя отверстиями	3	2400 В пост. тока (IEC)	100	5468	15 457	20	39	170M2090
			160	16 427	46 439	43	84	170M2091
			200	25 667	72 561	53	97	170M2092
			250	36 960	104 488	60	103	170M2093
			315	66 977	189 346	82	162	170M2094
			350	87 480	247 309	89	175	170M2095
			400	110 717	313 000	103	203	170M2096

Размеры приведены в миллиметрах



Размер 1*, плавкие вставки квадратного профиля, 170E

4000 В пост. тока (IEC), от 20 до 125 А

Характеристики

Описание

Тяговые быстродействующие предохранители в квадратном корпусе с болтовым креплением для надежной защиты тяговых систем до 4000 В пост. тока.

Технические данные

Номинальное напряжение: 4000 В пост. тока (IEC).

Номинальный ток: 20–125 А.

Испытанная отключающая способность: 50 кА при 4000 В пост. тока, L/R = 10 мс.

Эксплуатационный класс: aR.

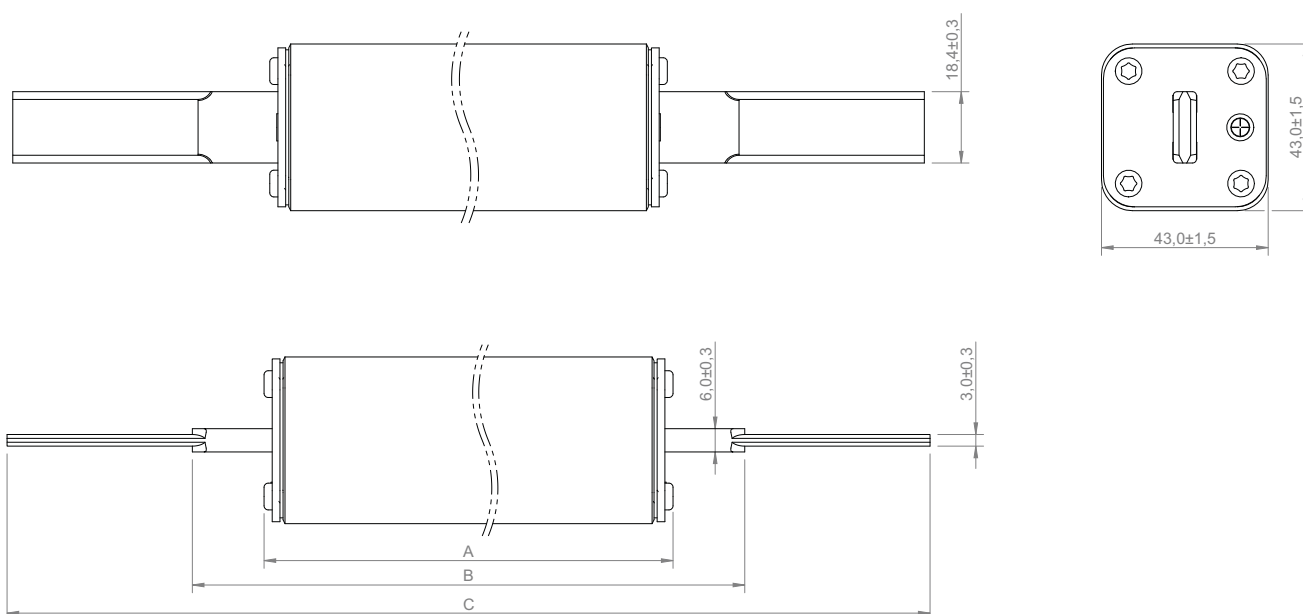
Информация о стандартах/агентствах

Обращаться на предприятие Bussmann компании Eaton:
bulehighspeedtechnical@eaton.com.



Размер корпуса плавкой вставки	Номинальное напряжение	Номинальный ток (А)	Потеря мощности (Вт)	Номера по каталогу
1*	4000 В пост. тока (IEC)	20	23	170E3924
		25	28	170E3925
		32	34	170E3926
		40	45	170E3927
		50	57	170E3928
		63	72	170E3929
		80	91	170E3930
		100	114	170E3931
		125	143	170E3932

Размеры приведены в миллиметрах



Размер 1*, 2 и 2//2, плавкие вставки квадратного профиля, 170E

4000 В пост. тока (IEC), от 20 до 450 А

Характеристики

Описание

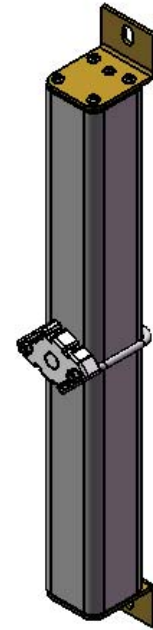
Тяговые быстродействующие предохранители в квадратном корпусе с болтовым креплением для надежной защиты тяговых систем до 4000 В пост. тока.

Технические данные

Номинальное напряжение: 4000 В пост. тока (IEC).
 Номинальный ток: 20–450 А.
 Отключающая способность: 60 кА при 4000 В пост. тока, L/R = 25 мс.
 Эксплуатационный класс: aR.

Информация о стандартах/агентствах

Обращаться на предприятие Bussmann компании Eaton:
bulehighspeedtechnical@eaton.com.

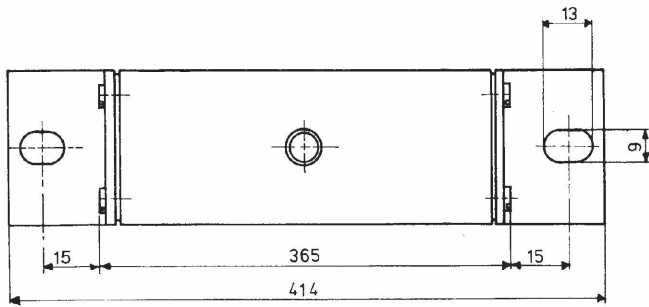
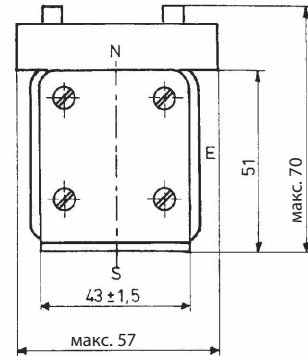
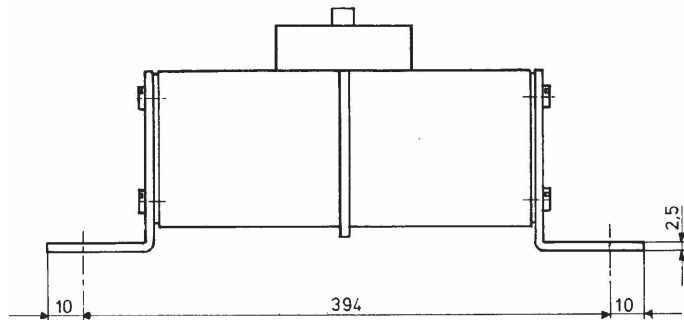


Размер корпуса плавкой вставки	Номинальное напряжение	Номинальный ток (А)	Потеря мощности (Вт)	Номера по каталогу
1*	4000 В пост. тока (IEC)	20	23	170E3914
		25	28	170E3915
		32	34	170E3916
		40	45	170E3917
		50	57	170E3918
		63	72	170E3919
		80	91	170E3984
		100	114	170E3933
		125	143	170E3922
2	4000 В пост. тока (IEC)	160	182	170E8882
		200	228	170E8883
		250	285	170E8884
2//2	4000 В пост. тока (IEC)	315	360	170E8885
		350	400	170E8886
		400	455	170E8887
		450	515	170E8888

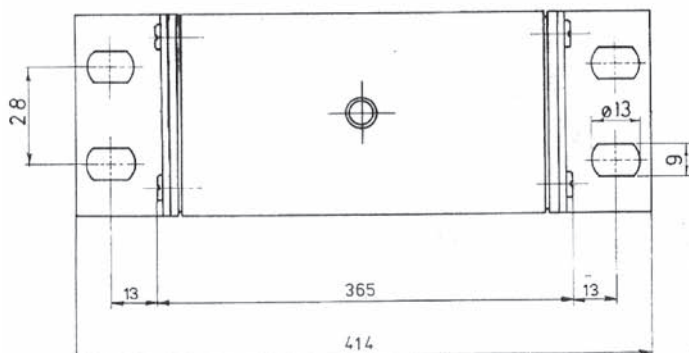
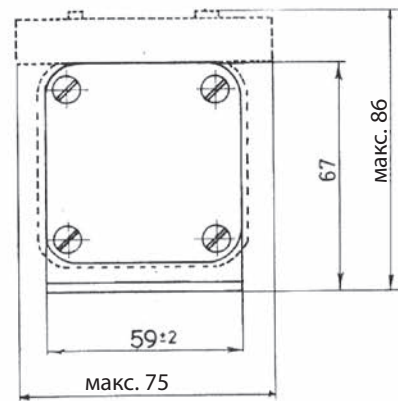
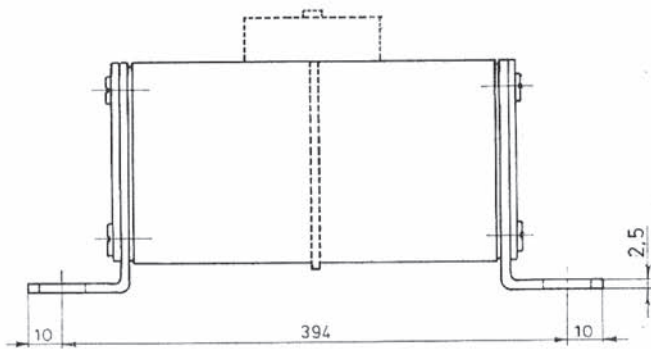
Размер 1*, 2 и 2//2, плавкие вставки квадратного профиля, 170E

4000 В пост. тока (IEC), от 20 до 450 А

Размеры приведены в миллиметрах



Тип 1*SKN/394



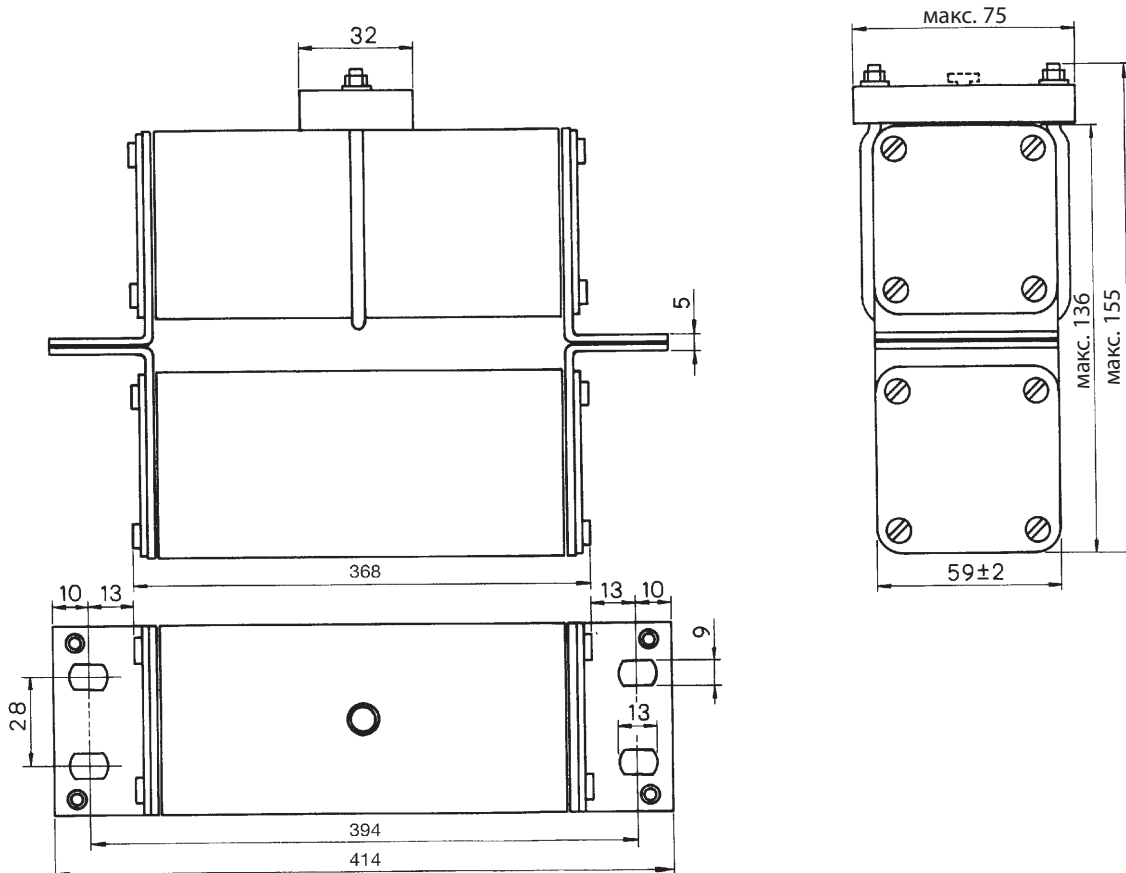
Тип 2SKN/394

Листы технических данных: 1* 170K6600, 2 и 2/2 170K6604

Размер 1*, 2 и 2//2, плавкие вставки квадратного профиля, 170E

4000 В пост. тока (IEC), от 20 до 450 А

Размеры приведены в миллиметрах



Тип 2//SKN/394

20 × 127 и 25 × 146 мм, цилиндрические предохранители, FWK

750 В пост. тока (IEC), от 5 до 60 А

Характеристики

Описание

Быстродействующие цилиндрические предохранители для применения на легкорельсовом транспорте в силовом оборудовании собственных нужд и распределительном оборудовании.

Технические данные

Номинальное напряжение: 750 В пост. тока (IEC).

Номинальный ток:

- 5–30 А (20 × 127 мм).
- 35–60 А (25 × 146 мм).

Отключающая способность: 50 кА при 750 В пост. тока, L/R = 10–15 мс.

Эксплуатационный класс: gG.

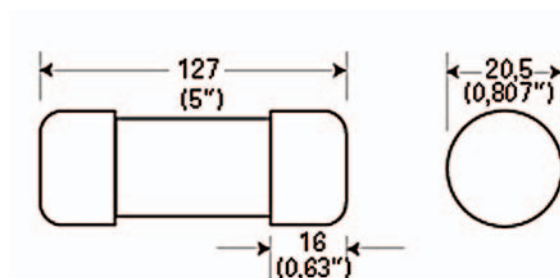
Информация о стандартах/агентствах

Испытано в соответствии со стандартом IEC 60269.

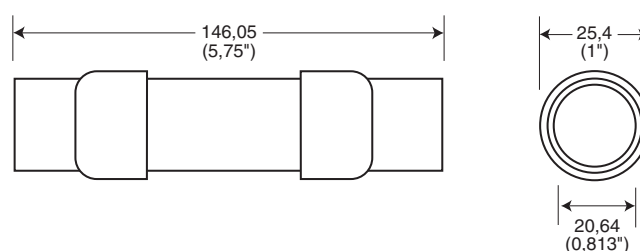


Размер плавкой вставки	Номинальное напряжение	Номинальный ток (А)	I ² t (А ² · с)		Потеря мощности (Вт)	Номера по каталогу
			Время плавления	Разрыв цепи при 750 В пост. тока		
20 × 127 мм (13/16" × 5")	750 В пост. тока (IEC)	5	8,5	16	6,7	FWK-5A20F
		8	50	100	8,8	FWK-8A20F
		10	95	200	8,5	FWK-10A20F
		15	100	240	5	FWK-15A20F
		20	125	315	7,8	FWK-20A20F
		25	400	1100	6,5	FWK-25A20F
		30	800	2600	6,5	FWK-30A20F
25 × 146 мм (1" × 5 3/4")	750 В пост. тока (IEC)	35	1300	4300	6	FWK-35A25F
		40	1600	5300	6,8	FWK-40A25F
		50	3100	12 000	7,3	FWK-50A25F
		60	5900	24 000	7,7	FWK-60A25F

Размеры приведены в миллиметрах (дюймах)



5–30 А



35–60 А

Цилиндрические предохранители, LRC750

750 В пост. тока (IEC), от 30 до 50 А

Характеристики

Описание

Быстродействующие цилиндрические предохранители для применения на легкорельсовом транспорте в силовом оборудовании собственных нужд и распределительном оборудовании. Также подходят для применения на ширококолейном рельсовом транспорте в оборудовании КИП и цепях управления.

Технические данные

Номинальное напряжение: 750 В пост. тока (IEC).

Номинальный ток: 30–50 А.

Отключающая способность: 50 кА при 750 В пост. тока, L/R = 15–20 мс.

Эксплуатационный класс: gR.1

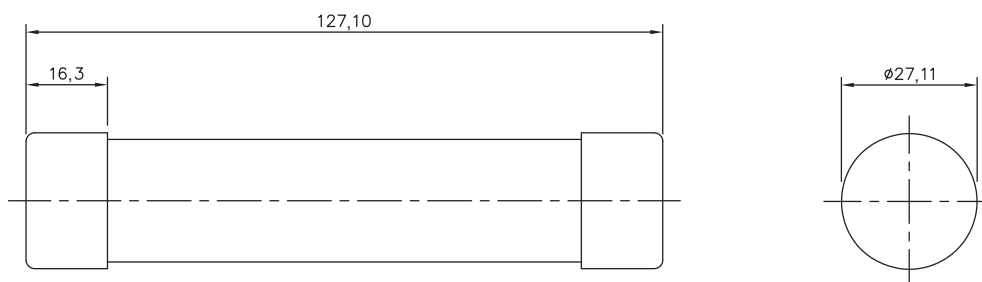
Информация о стандартах/агентствах

Испытано в соответствии со стандартом IEC 60269.



Тип плавкой вставки	Номинальное напряжение	Номинальный ток (А)	I ² t (А ² · с)		Потеря мощности (Вт)	Номера по каталогу
			Время плавления	Разрыв цепи при 750 В пост. тока		
LRC750	750 В пост. тока (IEC)	30	700	2250	4,5	30LRC750
		40	1800	5300	5,8	40LRC750
		50	3100	12 000	9,4	50LRC750

Размеры приведены в миллиметрах



20 × 127 мм, цилиндрические предохранители, FWL и FWS

1200–1400–2000 В пер. тока (IEC),
1000 В пост. тока (IEC), от 2 до 30 А

Характеристики

Описание

Быстродействующие цилиндрические предохранители для применения на легкорельсовом транспорте в силовом оборудовании собственных нужд и распределительном оборудовании.

Технические данные

Номинальное напряжение:

- FWL: 1200 В пер. тока (IEC)/1000 В пост. тока.
- FWS: 2000 В пер. тока/1000 В пост. тока (IEC, 2–8 А)
1400 В пер. тока/1000 В пост. тока (IEC, 10–15 А).

Номинальный ток: 2–30 А.

Отключающая способность: 50 кА при 1000 В пост. тока, L/R = 15 мс.

Эксплуатационный класс: gG.

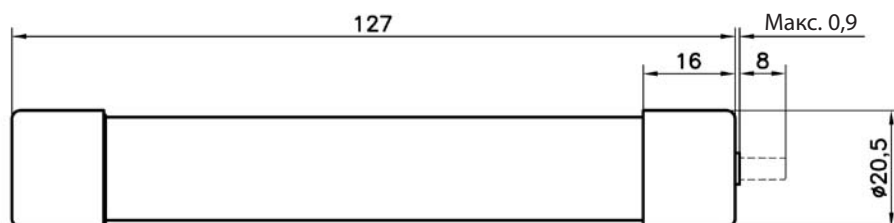
Информация о стандартах/агентствах

Обращаться на предприятие Bussmann компании Eaton: bulehighspeedtechnical@eaton.com.



Размер плавкой вставки	Номинальное напряжение	Номинальный ток (А)	I ² t (А ² · с)		Потеря мощности (Вт)	Номера по каталогу	
			Время плавления	Разрыв цепи при 1000 В пост. тока		Без индикатора	С индикатором
20 × 127 мм (13/16" × 5)	2000 В пер. тока/ 1000 В пост. тока (IEC)	2	0,8	2,4	4,4	FWS-2A20F	FWS-2A20FI
		6	27	81	6,7	FWS-6A20F	FWS-6A20FI
		8	64	192	7,6	FWS-8A20F	FWS-8A20FI
	1400 В пер. тока/ 1000 В пост. тока (IEC)	10	118	277	3,0	FWS-10A20F	FWS-10A20FI
		12	170	380	3,4	FWS-12A20F	FWS-12A20FI
		15	209	500	5,0	FWS-15A20F	FWS-15A20FI
20 × 127 мм (13/16" × 5)	1200 В пер. тока/ 1000 В пост. тока (IEC)	20	675	1550	5,9	FWL-20A20F	FWL-20A20FI
		25	1200	2760	6,5	FWL-25A20F	FWL-25A20FI
		30	1850	4300	7,5	FWL-30A20F	FWL-30A20FI

Размеры приведены в миллиметрах



Предохранители трубчатого типа, КС36

750 В пост. тока (IEC), от 5 до 60 А

Характеристики

Описание

Быстродействующие предохранители трубчатого типа для применения на легкорельсовом транспорте в силовом оборудовании собственных нужд и распределительном оборудовании. Также подходят для применения на ширококолейном рельсовом транспорте в оборудовании КИП и цепях управления.

Технические данные

Номинальное напряжение: 750 В пост. тока (IEC).

Номинальный ток: 5–60 А.

Отключающая способность: 50 кА при 750 В пост. тока, L/R = 15–20 мс.

Эксплуатационный класс: gG.

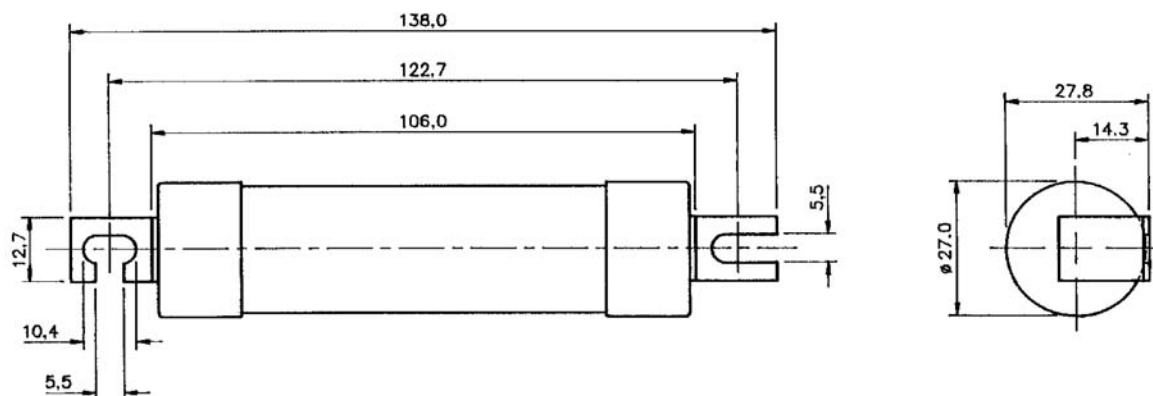
Информация о стандартах/агентствах

Испытано в соответствии со стандартом IEC 60269.



Тип плавкой вставки	Номинальное напряжение	Номинальный ток (А)	I ² t (А ² · с)			Номера по каталогу
			Время плавления	Разрыв цепи при 750 В пост. тока	Потеря мощности (Вт)	
КС36	750 В пост. тока (IEC)	5	8,5	16	6,7	5КС36
		8	50	100	8,8	8КС36
		10	95	200	8,5	10КС36
		15	100	240	5	15КС36
		20	125	315	7,8	20КС36
		25	400	1100	6,5	25КС36
		30	800	2600	6,5	30КС36
		35	1300	4300	6	35КС36
		40	1600	5300	6,8	40КС36
		50	3100	12 000	7,3	50КС36
		60	5900	24 000	7,7	60КС36

Размеры приведены в миллиметрах



Предохранители трубчатого типа, RC

750 В пост. тока (IEC), от 200 до 400 А

Характеристики

Описание

Тяговые быстродействующие предохранители трубчатого типа с болтовым креплением для защиты тягового оборудования в системах с третьим контактным рельсом постоянного тока.

Технические данные

Номинальное напряжение: 750 В пост. тока (IEC).

Номинальный ток: 200–400 А.

Отключающая способность: Обращаться на предприятие Bussmann компании Eaton:
bulehighspeedtechnical@eaton.com.

Эксплуатационный класс: gG.

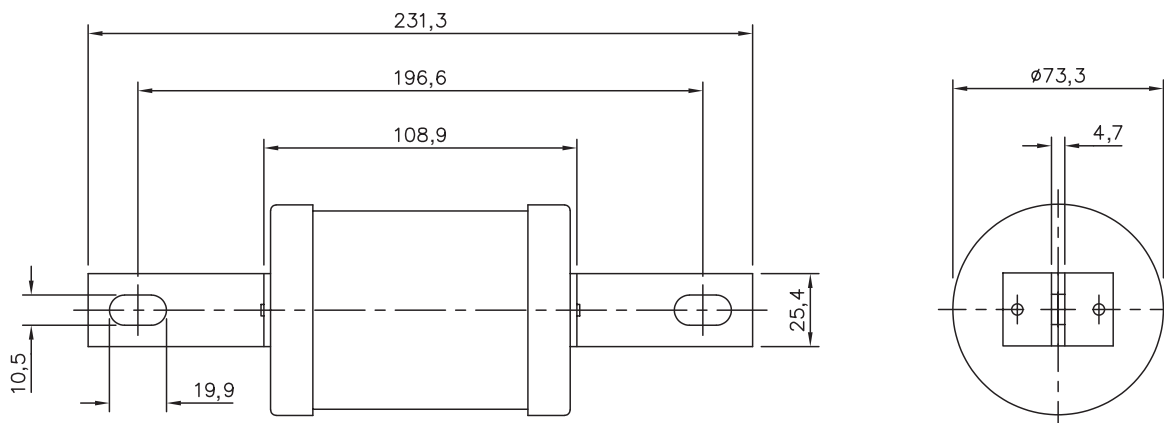
Информация о стандартах/агентствах

Обращаться на предприятие Bussmann компании Eaton:
bulehighspeedtechnical@eaton.com.



Номинальное напряжение	Номинальный ток (А)		Потеря мощности (Вт)	Номера по каталогу
		$I^2t (A^2 \cdot c)$		
750 В пост. тока (IEC)	200	85 000	31	200RC
	250	225 000	33	250RC
	300	340 000	37	300RC
	350	530 000	41	350RC
	400	756 000	48	400RC

Размеры приведены в миллиметрах



Предохранители трубчатого типа, SF 900 В пост. тока (IEC), от 160 до 1000 А

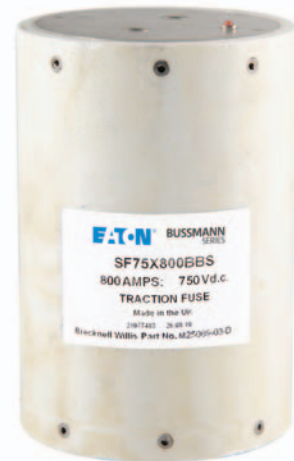
Характеристики

Описание

Тяговые быстродействующие предохранители трубчатого типа с контактами типа «flush end» для защиты тягового оборудования в системах с третьим контактным рельсом постоянного тока.

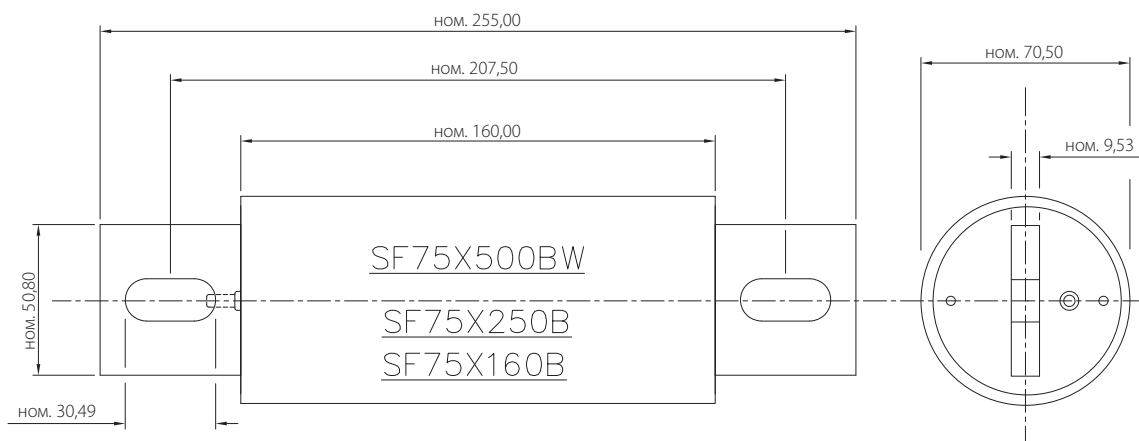
Технические данные

Номинальное напряжение: 900 В пост. тока (IEC).
 Номинальный ток: 160–1000 А.
 Отключающая способность: 80 кА при 900 В пост. тока, L/R = 80 мс¹.
 Эксплуатационный класс: aR (от 600 до 1000 А)/gR (от 160 до 320 А).



Номинальное напряжение	Номинальный ток (А)	I ² t (А ² · с)	Всего при 900 В пост. тока	Номера по каталогу	
				Контакт ножевого типа	Контакт типа «flush end»
900 В пост. тока (IEC)	160	23 000	205 000	SF75X160B	-
	250	54 000	90 000	SF75X250B	-
	500	150 000	570 000	SF75X500BW	-
	600	585 000	4 000 000	SF75X600BW	-
	800	1 400 000	9 000 000	SF75X800BW	SF75X800BB
	1000	-	-	SF100X1000	SF100X1000HP

Размеры приведены в миллиметрах

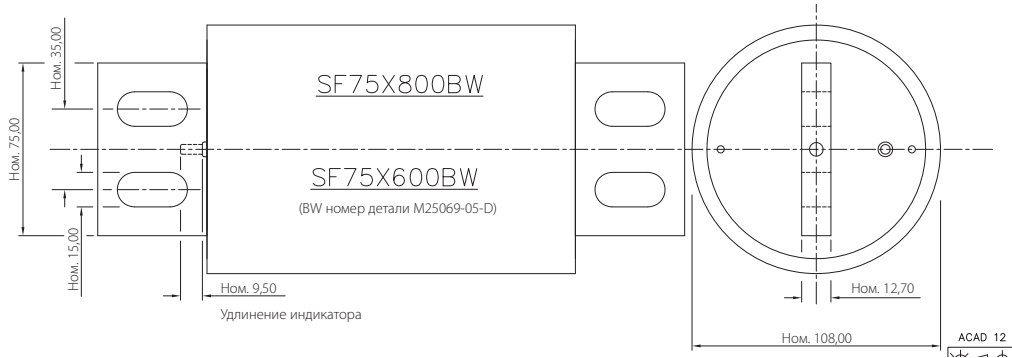


Контакт ножевого типа: SF75X160B, SF75X250B, SF75X500B

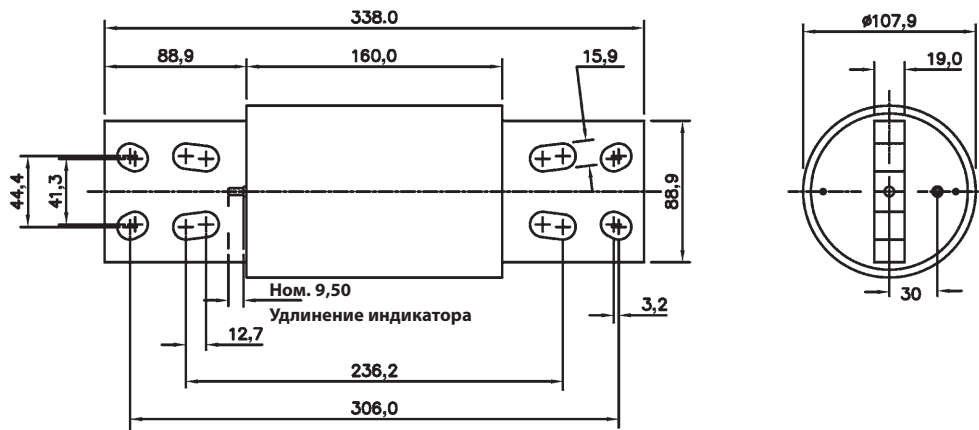
¹ За подробной информацией следует обращаться на предприятие Bussmann компании Eaton: bulehighspeedtechnical@eaton.com.

Предохранители трубчатого типа, SF 900 В пост. тока (IEC), от 160 до 1000 А

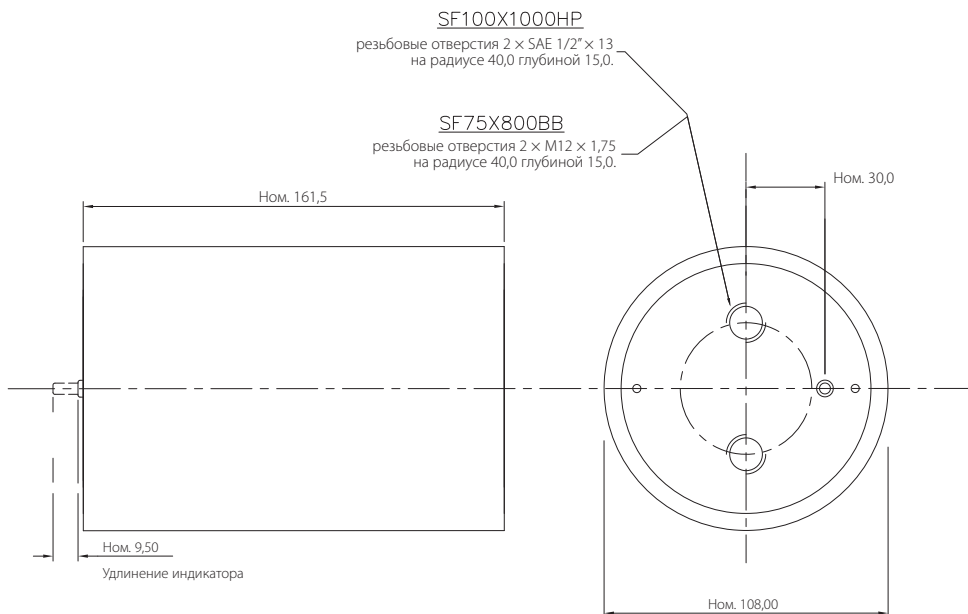
Размеры приведены в миллиметрах



Контакт ножевого типа: SF75X600BW и SF75X800BW



Контакт ножевого типа: SF100X1000



Контакт типа «flush end»: SF75X800BB и SF100X1000HP

Листы технических данных: 5785227, 5779017

Предохранители трубчатого типа, NBC 1500 В пост. тока (IEC), от 25 до 200 А

Характеристики

Описание

Серия высокоскоростных предохранителей трубчатого типа с болтовым соединением для применения на оборудовании собственных нужд и распределительном оборудовании ширококолейного рельсового транспорта.

Технические данные

Номинальное напряжение:	1500 В пост. тока (IEC).
Номинальный ток:	25–200 А.
Отключающая способность:	Информацию по номинальной разрывной мощности и постоянной времени можно получить на предприятие Bussmann компании Eaton.
Эксплуатационный класс:	gR.

Информация о стандартах/агентствах

Обращаться на предприятие Bussmann компании Eaton: bulehighspeedtechnical@eaton.com.



Тип плавкой вставки	Номинальное напряжение	Номинальный ток (А)	Номера по каталогу
NBC	1500 В пост. тока (IEC)	25	NBC-25
		60	NBC-60
		70	NBC-70
		100	NBC-100
		150	NBC-150
		200	NBC-200

Размеры приведены в миллиметрах

Обращаться на предприятие Bussmann компании Eaton: bulehighspeedtechnical@eaton.com.

Предохранители для фотоэлектрических систем

10 × 38 мм, PVM

600 В пост. тока (UL), от 4 до 30 А

Характеристики

Описание

Серия высокоскоростных малогабаритных плавких вставок на 600 В постоянного тока, соответствующая стандарту UL 2579, специально разработана для защиты фотогальванических систем в сложных температурных условиях, при большой продолжительности рабочего цикла и низком требуемом уровне отказов (обратный номинальный ток, отказ нескольких панелей).

Технические данные

Номинальное напряжение: 600 В пост. тока согласно UL 2579.

Номинальный ток: 4–30 А.

Отключающая способность: 50 кА пост. тока (4–30 А).

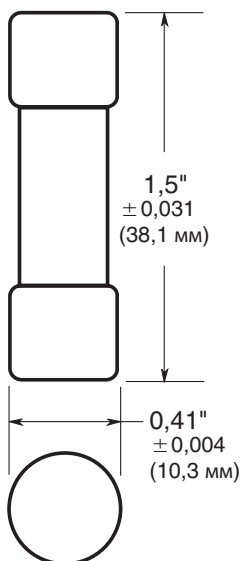
Информация о стандартах/агентствах

Зарегистрировано UL 2579, Руководство JFGA, файл E335324, сертифицированные компоненты CSA C22.2.



Номинальное напряжение	Номинальный ток (А)	Потери мощности (Вт)		Номера по каталогу
		$0,8 \times I_n$	$1 \times I_n$	
600 В пост. тока (UL)	4			PVM-4
	5			PVM-5
	6			PVM-6
	7			PVM-7
	8			PVM-8
	9			PVM-9
	10	1,04	1,86	PVM-10
	12			PVM-12
	15	1	1,72	PVM-15
	20			PVM-20
	25			PVM-25
	30	1,65	2,91	PVM-30

Размеры приведены в дюймах (миллиметрах)



10 × 38 мм, PV-10F

1000 В пост. тока (IEC/UL), от 1 до 20 А

Характеристики

Описание

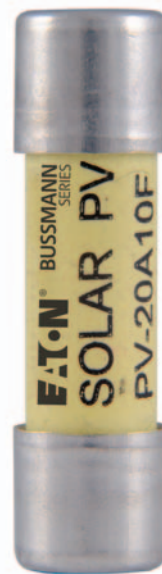
Серия плавких вставок в корпусе 10 × 38 мм специально разработана для защиты и разъединения секций фотогальванических элементов. Эти плавкие вставки способны разрывать цепь при небольших превышениях номинального тока, вызываемых неисправностями фотогальванических элементов (обратный номинальный ток, отказ нескольких панелей).

Технические данные

Номинальное напряжение: 1000 В пост. тока (IEC/UL).
Номинальный ток: 1–20 А.
Отключающая способность: 50 кА.
Эксплуатационный класс: плавкие вставки для gPV и UL PV.

Информация о стандартах/агентствах

IEC 60269-6, аттестовано UL 2579 (номер файла E335324), CSA, CCC (1–15 А), соответствует RoHS.

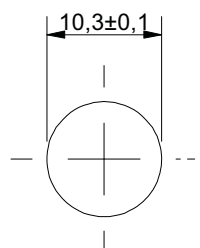
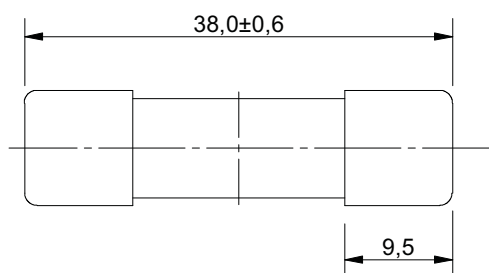


Номинальное напряжение	Номинальный ток (А)	I ² t (А ² · с)		Потеря мощности (Вт)		Номера по каталогу			
		Время плавления	Всего при 1000 В пост. тока	0,8 I _n	I _n	Цилиндрические	Болтовое крепление	Монтаж на печатную плату на одном контакте	Монтаж на печатную плату на двух контактах
1000 В пер. тока (UL/IEC)	1	0,15	0,4	0,8	1,5	PV-1A10F	PV-1A10-T	PV-1A10-1P	PV-1A10-2P
	2	1,2	3,4	0,6	1,0	PV-2A10F	PV-2A10-T	PV-2A10-1P	PV-2A10-2P
	3	4	11	0,8	1,3	PV-3A10F	PV-3A10-T	PV-3A10-1P	PV-3A10-2P
	3,5	6,6	18	0,9	1,4	PV-3-5A10F	PV-3-5A10-T	PV-3-5A10-1P	PV-3-5A10-2P
	4	9,5	26	1,0	1,5	PV-4A10F	PV-4A10-T	PV-4A10-1P	PV-4A10-2P
	5	19	50	1,0	1,6	PV-5A10F	PV-5A10-T	PV-5A10-1P	PV-5A10-2P
	6	30	90	1,1	1,8	PV-6A10F	PV-6A10-T	PV-6A10-1P	PV-6A10-2P
	8	3	32	1,2	2,1	PV-8A10F	PV-8A10-T	PV-8A10-1P	PV-8A10-2P
	10	7	70	1,2	2,3	PV-10A10F	PV-10A10-T	PV-10A10-1P	PV-10A10-2P
	12	12	120	1,5	2,7	PV-12A10F	PV-12A10-T	PV-12A10-1P	PV-12A10-2P
	15	22	220	1,7	2,9	PV-15A10F	PV-15A10-T	PV-15A10-1P	PV-15A10-2P
20	34	350	2,1	3,6	PV-20A10F	PV-20A10-T	PV-20A10-1P	PV-20A10-2P	

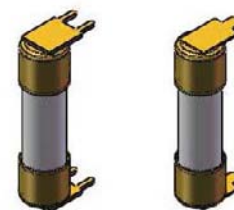
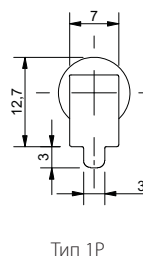
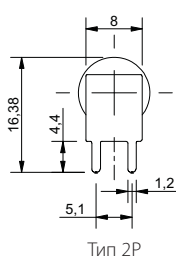
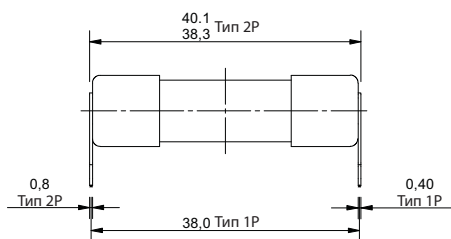
10 × 38 мм, PV-10F

1000 В пост. тока (IEC/UL), от 1 до 20 А

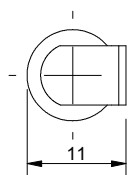
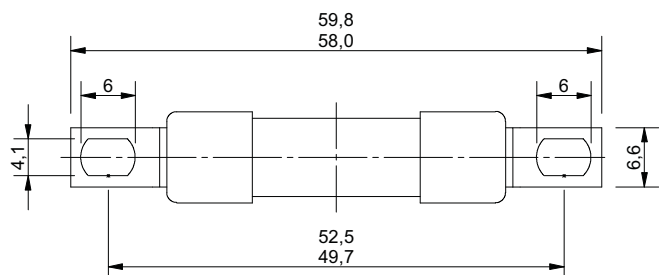
Размеры приведены в миллиметрах



Цилиндрические PV-**A10F



Монтаж на печатную плату PV-**A10-1P



Болтовое крепление PV-**A10-T

14 × 51 мм, PV-14F

1000 и 1100 В пост. тока (IEC/UL), от 15 до 32 А

Характеристики

Описание

Серия плавких вставок в корпусе 14 × 51 мм специально разработана для защиты и разъединения секций фотогальванических элементов. Эти плавкие вставки способны разрывать цепь при небольших превышениях номинального тока, вызываемых неисправностями фотогальванических элементов (обратный номинальный ток, отказ нескольких панелей).

Технические данные

Номинальное напряжение:

- 1100 В пост. тока (IEC и UL, 15 и 20 А).
- 1000 В пост. тока (IEC и UL, 25 и 32 А).

Номинальный ток: 15–32 А.

Отключающая способность: 30 кА.

Эксплуатационный класс: плавкие вставки для gPV и UL PV.

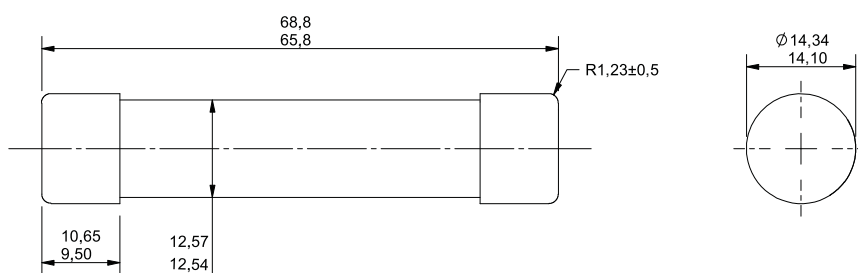
Информация о стандартах/агентствах

IEC 60269-6, аттестовано UL 2579 (номер файла E335324), соответствует RoHS. В ожидании утверждения: CCC.



Номинальное напряжение	Номинальный ток (А)	I ² t (А ² · с)		Потеря мощности (Вт)		Номера по каталогу
		Время плавления	Всего при номинальном напряжении	0,8 I _n	I _n	
1100 В пост. тока (IEC/UL)	15	14	270	2,1	4	PV-15A14F
	20	27	570	2,9	5,5	PV-20A14F
1000 В пост. тока (IEC/UL)	25	65	950	2,8	5,3	PV-25A14F
	32	120	1750	4	7,5	PV-32A14F

Размеры приведены в дюймах (миллиметрах)



14 × 65 мм, PV-14L

1300–1500 В пост. тока (IEC и UL), от 15 до 32 А

Характеристики

Описание

Серия плавких вставок в корпусе 14 × 65 мм специально разработана для защиты и разъединения секций фотогальванических элементов. Эти плавкие вставки способны разрывать цепь при небольших превышениях номинального тока, вызываемых неисправностями фотогальванических элементов (обратный номинальный ток, отказ нескольких панелей).

Технические данные

Номинальное напряжение:

- 1500 В пост. тока (IEC и UL, 15 и 20 А).
- 1300 В пост. тока (IEC и UL, 25 и 32 А).

Номинальный ток: 15–32 А.

Отключающая способность: 10 кА.

Эксплуатационный класс: плавкие вставки для gPV и UL PV.

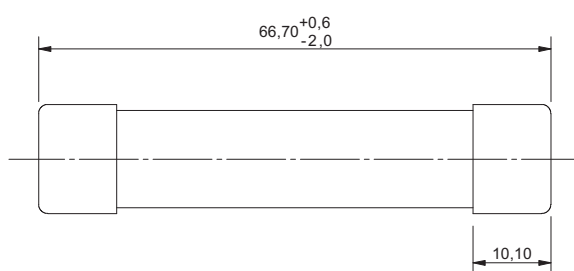
Информация о стандартах/агентствах

IEC 60269-6, аттестовано UL 2579 (номер файла E335324), соответствует RoHS, в ожидании утверждения: CCC.

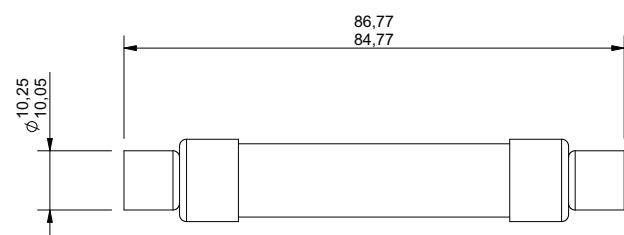


Номинальное напряжение	Номинальный ток (А)	I ² t (А ² ·с)		Потеря мощности (Вт)		Номера по каталогу		
		Время плавления	Всего при номинальном напряжении	0,8 I _n	I _n	Цилиндрические	Цилиндрические с держателями	Цилиндрические с 10 мм фиксаторами
1500 В пост. тока (IEC/UL)	15	14	160	3,2	5,8	PV-15A14LF	PV-15A14L-T	PV-15A14LF10F
	20	34	400	3,6	6,5	PV-20A14LF	PV-20A14L-T	PV-20A14LF10F
1300 В пост. тока (IEC/UL)	25	65	550	4,1	7,5	PV-25A14LF	PV-25A14L-T	PV-25A14LF10F
	32	105	900	5,7	10,4	PV-32A14LF	PV-32A14L-T	PV-32A14LF10F

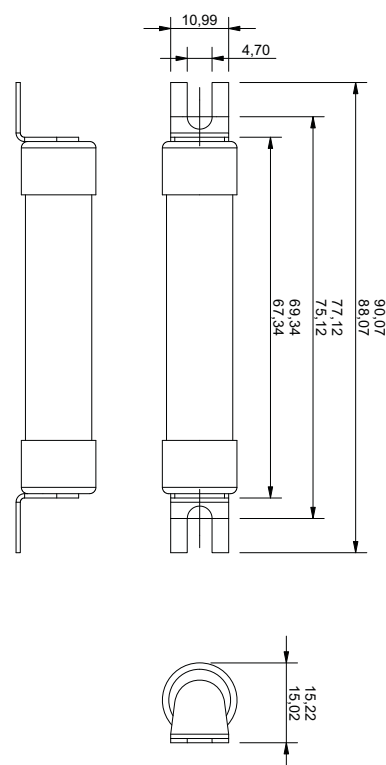
Размеры приведены в миллиметрах



Цилиндрические PV-(номинальный ток)A14LF



Цилиндрические с 10 мм фиксаторами для PV-(номинальный ток)A14LF10F



Цилиндрические с держателями PV-(номинальный ток)A14L-T

NH, PV-ANH

1000 В пост. тока (IEC/UL), от 32 до 400 А

Характеристики

Описание

Серия плавких вставок ножевого типа размера NH специально разработана для защиты и разъединения панелей и расцепителей фотогальванических элементов. Эти плавкие вставки способны разрывать цепь при небольших превышениях номинального тока, вызываемых неисправностями фотогальванических элементов (обратный номинальный ток, отказ нескольких панелей).

Технические данные

Номинальное напряжение: 1000 В пост. тока (IEC и UL).
 Номинальный ток: 32–400 А.
 Отключающая способность: 50 кА.
 Эксплуатационный класс: плавкие вставки для gPV и UL PV.



Информация о стандартах/агентствах

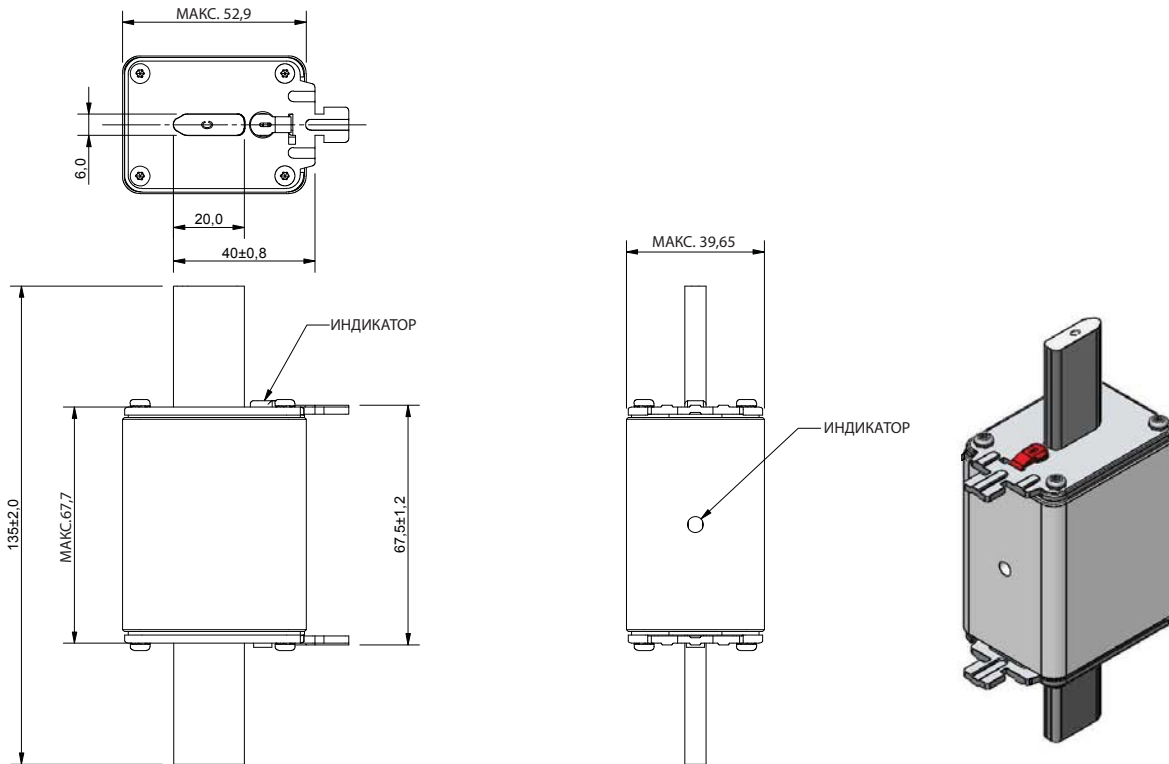
IEC 60269-6, аттестовано UL, файл 2579 E335324 только для размера 1, соответствует RoHS.

Размер корпуса плавкой вставки	Номинальное напряжение	Номинальный ток (А)	I ² t (А ² · с)		Потеря мощности (Вт)		Номера по каталогу		
			Время плавления	Всего при 1000 В пост. тока	0,8 I _n	I _n	Нож без болтовых отверстий	Нож с отверстиями для болтов	Нож с отверстиями для болтов и клеммами
NH1	1000 В пост. тока (IEC/UL)	32	80	720	4	8	PV-32ANH1		
		40	185	1670	5	9	PV-40ANH1		
		50	400	3600	6	11	PV-50ANH1		
		63	470	4300	6	12	PV-63ANH1		
		80	640	5760	8	15	PV-80ANH1		
		100	1300	11 700	8	16	PV-100ANH1		
		125	2600	23 400	9	17	PV-125ANH1		
		160	5200	46 800	14	27	PV-160ANH1		
NH2	1000 В пост. тока (IEC/UL)	200	10 200	82 000	13	25	PV-200ANH1		
		160	4600	37 000	14	28	PV-160ANH2		
		200	9500	76 000	16	32	PV-200ANH2		
NH3	1000 В пост. тока (IEC/UL)	250	17 000	136 000	19	38	PV-250ANH2		
		300	32 000	260 000	24	40	PV-300ANH3		
		315	32 000	260 000	26	44	PV-315ANH3		
		350	44 500	370 000	27	45	PV-350ANH3		
NH1	1000 В пост. тока (IEC/UL)	355	44 500	370 000	28	46	PV-355ANH3		
		400	67 500	550 000	30	50	PV-400ANH3		
		63	470	4300	6	12	PV-63ANH1-B	PV-63ANH1-BL	
		80	640	5760	8	15	PV-80ANH1-B	PV-80ANH1-BL	
		100	1300	11 700	8	16	PV-100ANH1-B	PV-100ANH1-BL	
		125	2600	23400	9	17	PV-125ANH1-B	PV-125ANH1-BL	
		160	5200	46 800	14	27	PV-160ANH1-B	PV-160ANH1-BL	
		200	10 200	82 000	13	25	PV-200ANH1-B	PV-200ANH1-BL	
NH2	1000 В пост. тока (IEC/UL)	160	4600	37 000	14	28	PV-160ANH2-B	PV-160ANH2-BL	
		200	9500	76 000	16	32	PV-200ANH2-B	PV-200ANH2-BL	
		250	17 000	136 000	19	38	PV-250ANH2-B	PV-250ANH2-BL	
NH3	1000 В пост. тока (IEC/UL)	315	32 000	260 000	26	44	PV-315ANH3-B	PV-315ANH3-BL	
		355	38 000	310 000	29	48	PV-355ANH3-B	PV-355ANH3-BL	
		400	61 000	490 000	32	50	PV-400ANH3-B	PV-400ANH3-BL	

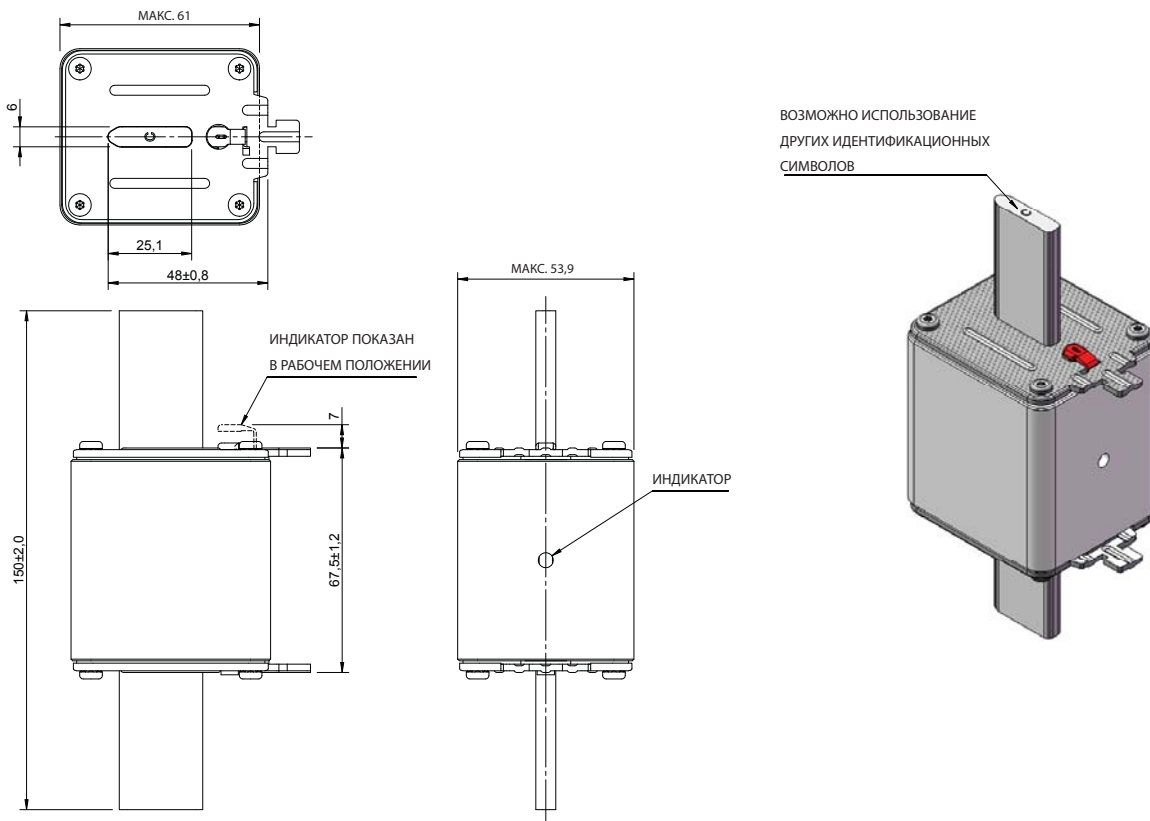
NH, PV-ANH

1000 В пост. тока (IEC/UL), от 32 до 400 А

Размеры — нож без болтовых отверстий — мм



NH размер 1



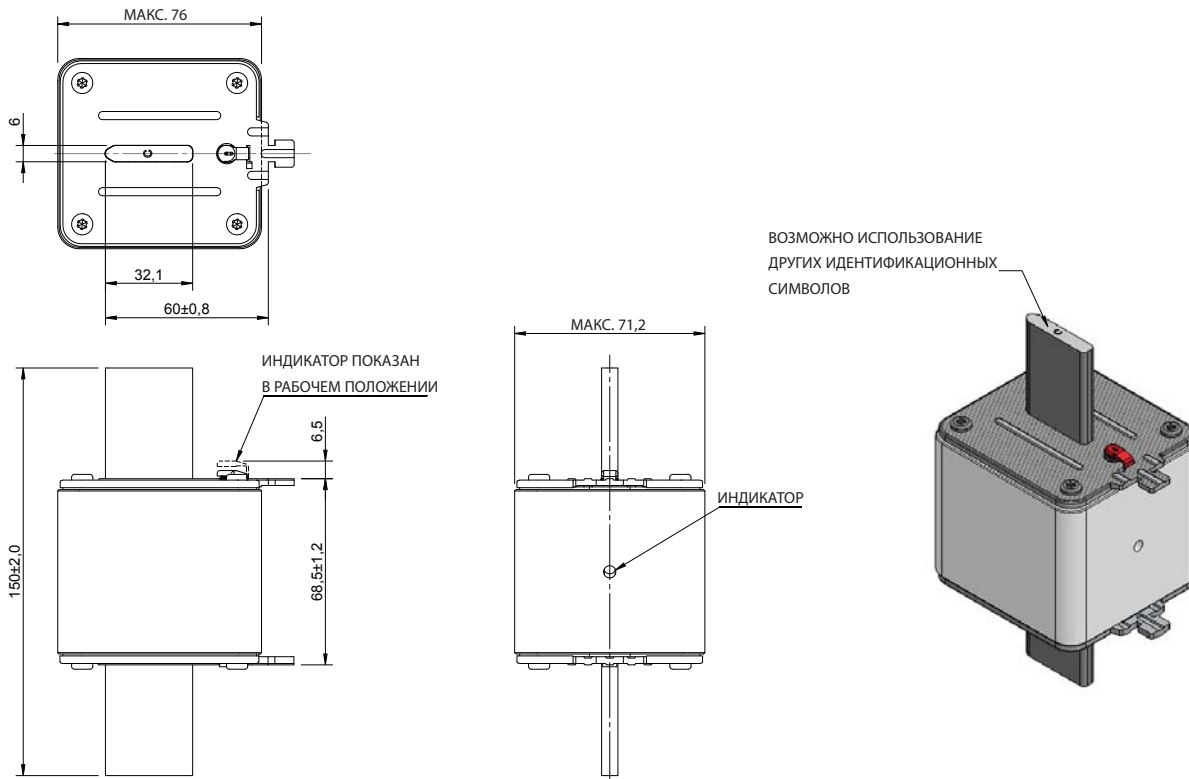
NH размер 2

Лист технических данных: 720133

NH, PV-ANH

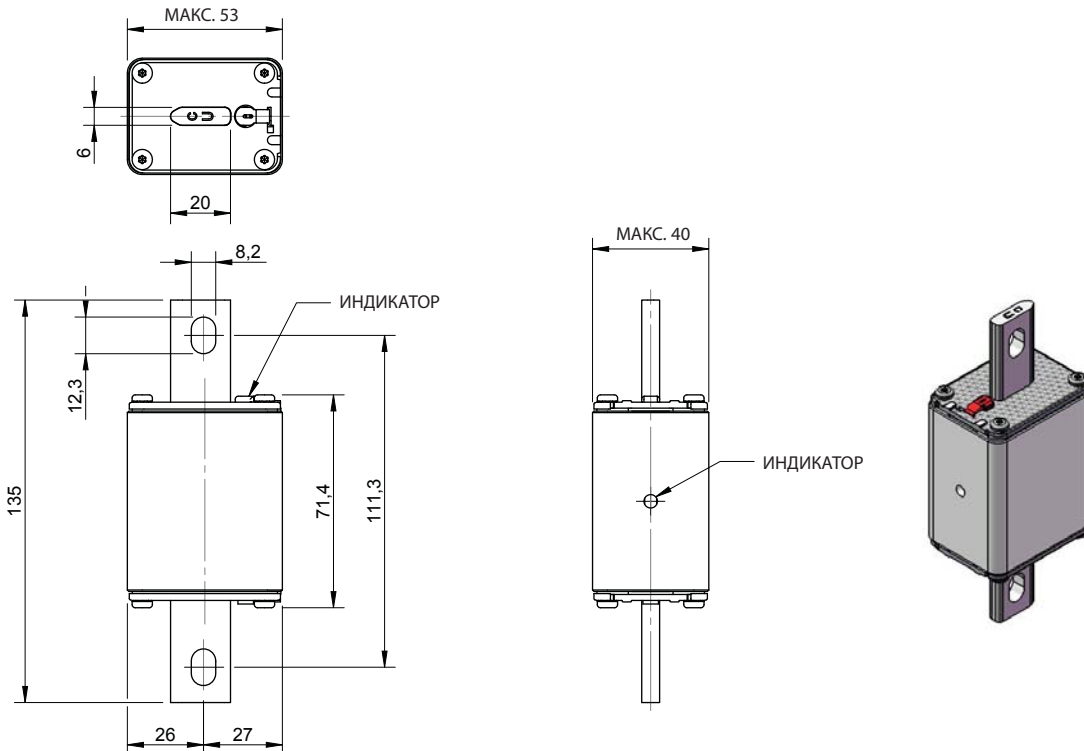
1000 В пост. тока (IEC/UL), от 32 до 400 А

Размеры — нож без болтовых отверстий — мм



NH размер 3

Размеры — нож с отверстиями для болтов — мм

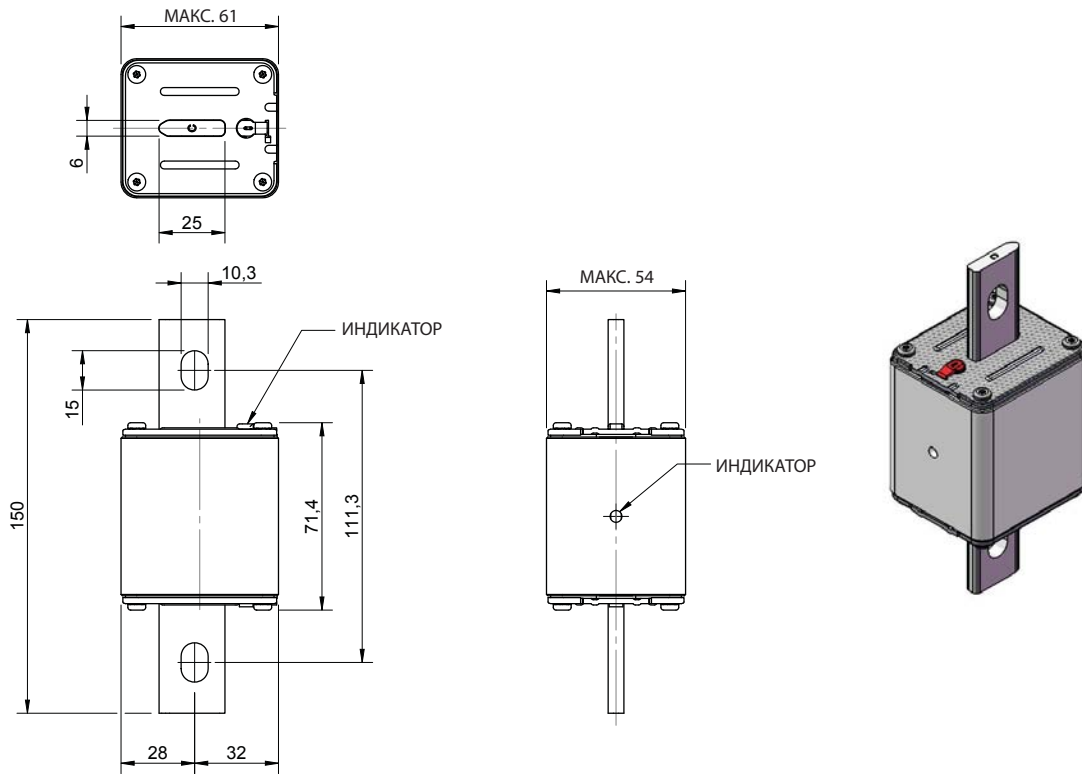


NH размер 1

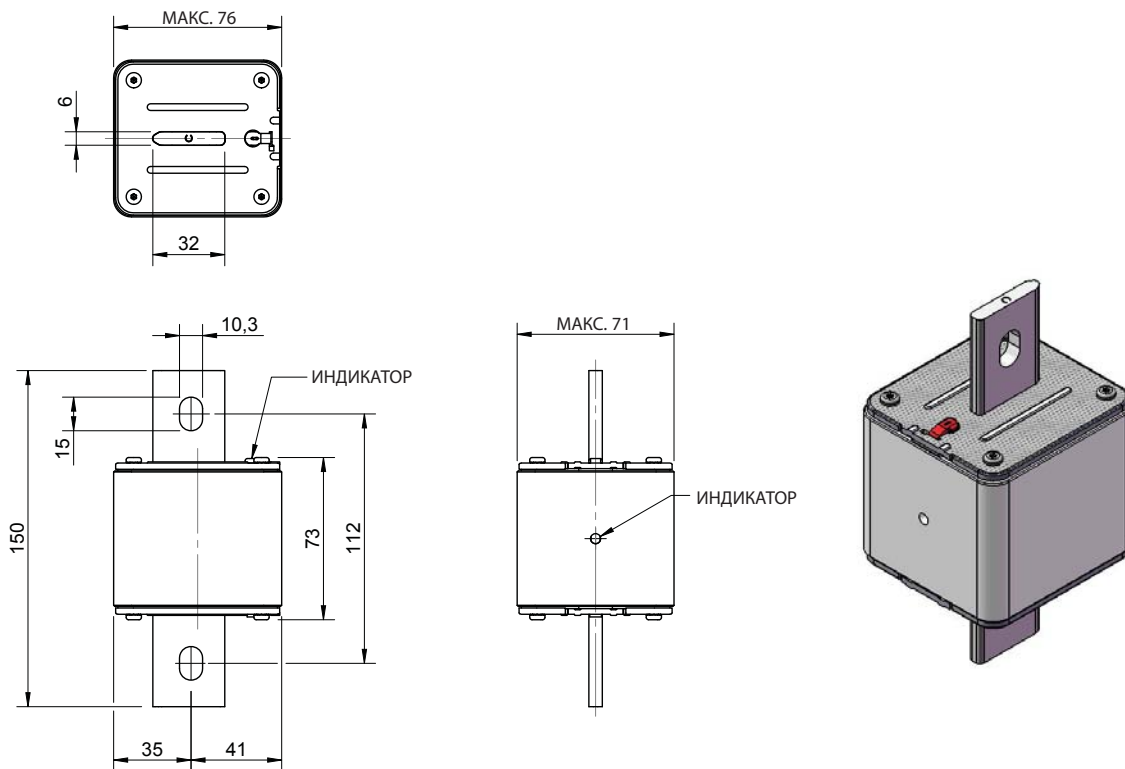
NH, PV-ANH

1000 В пост. тока (IEC/UL), от 32 до 400 А

Размеры — нож с отверстиями для болтов — мм



NH размер 2

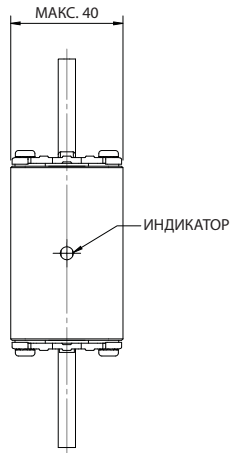
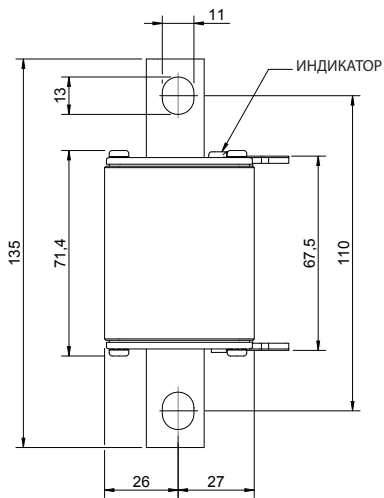
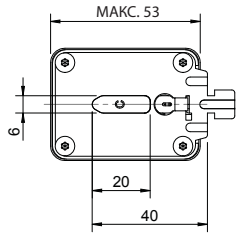


NH размер 3

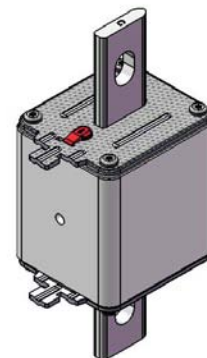
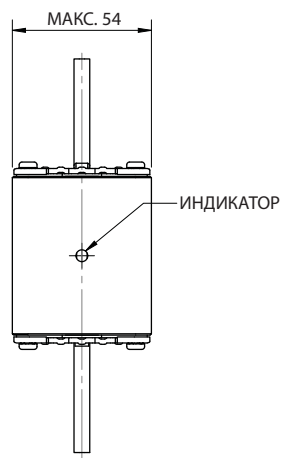
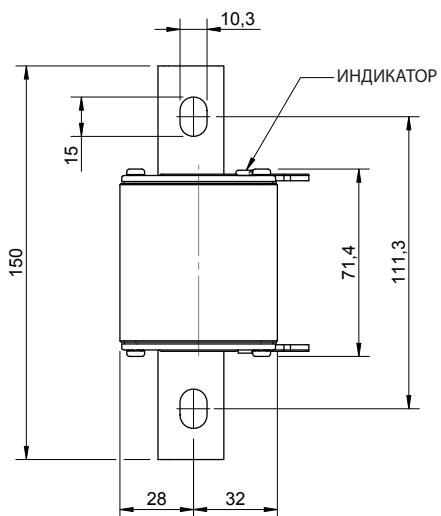
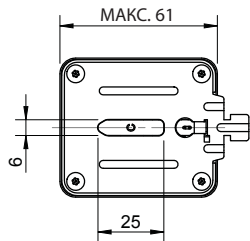
NH, PV-ANH

1000 В пост. тока (IEC/UL), от 32 до 400 А

Размеры — нож с отверстиями для болтов и клеммами — мм



NH размер 1

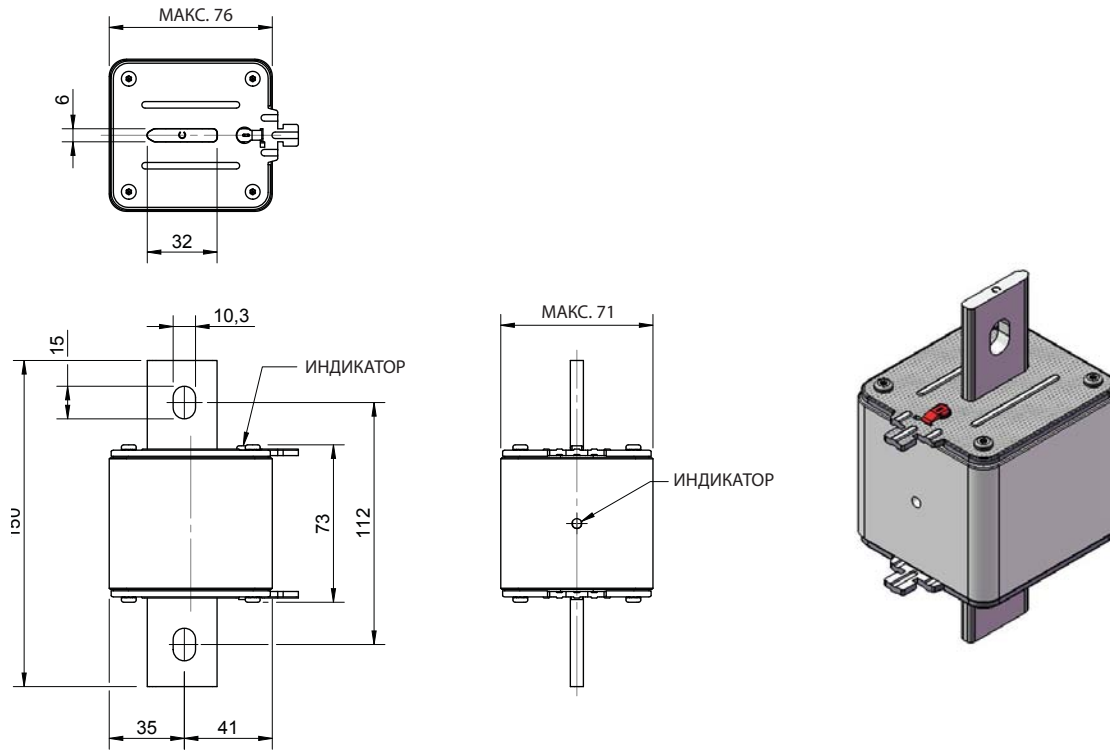


NH размер 2

NH, PV-ANH

1000 В пост. тока (IEC/UL), от 32 до 400 А

Размеры — нож с отверстиями для болтов и клеммами — мм



NH размер 3

Контакт типа «flush end», PV-AF

1000 В пост. тока (IEC/UL), от 160 до 400 А

Характеристики

Описание

Серия плавких вставок с контактами типа «flush end» специально разработана для защиты и разъединения панелей и распределителей фотогальванических элементов. Эти плавкие вставки способны разрывать цепь при небольших превышениях номинального тока, вызываемых неисправностями фотогальванических элементов (обратный номинальный ток, отказ нескольких панелей).

Технические данные

Номинальное напряжение: 1000 В пост. тока (IEC и UL).
 Номинальный ток: 160–400 А.
 Отключающая способность: 50 кА.
 Эксплуатационный класс: плавкие вставки для gPV и UL PV.

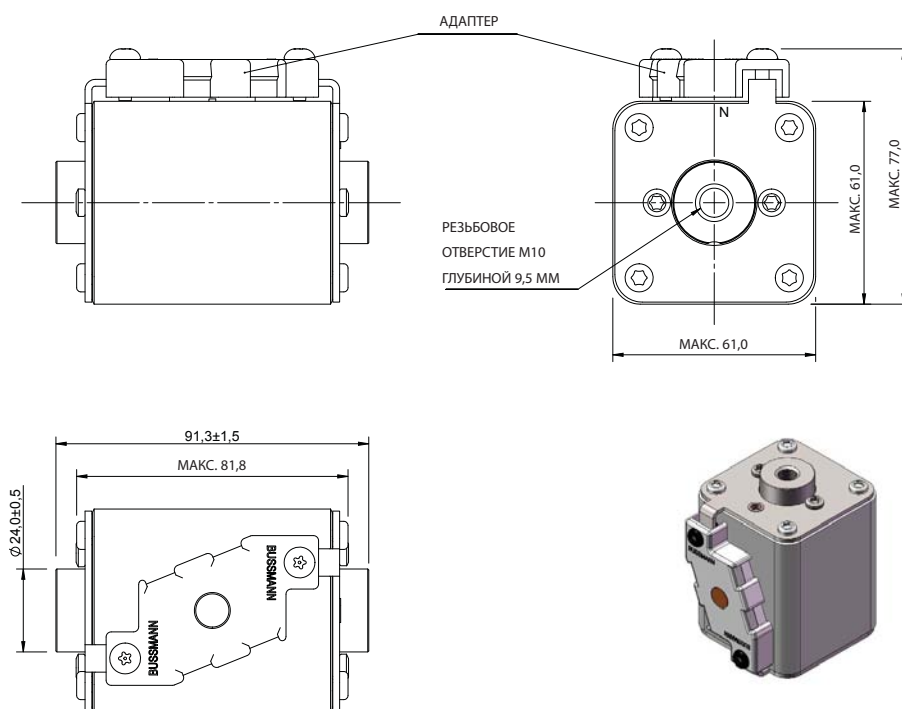


Информация о стандартах/агентствах

IEC 60269-6, аттестовано UL, файл 2579 E335324.

Тип плавкой вставки	Размер корпуса плавкой вставки	Номинальное напряжение	Номинальный ток (А)	I ² t (А ² ·с)		Потеря мощности (Вт)		Номера по каталогу
				Время плавления	Всего при 1000 В пост. тока	0,8 I _n	I _n	
Flush end	2	1000 В пост. тока (IEC/UL)	160	4600	37 000	15	30	PV-160AF2
			200	9500	76 000	17	34	PV-200AF2
	250		17 000	136 000	19	38	PV-250AF2	
	315		27 000	240 000	30	49	PV-315AF3	
	355		37 000	350 000	31	51	PV-355AF3	
	400		61 500	550 000	32	52	PV-400AF3	

Размеры приведены в миллиметрах

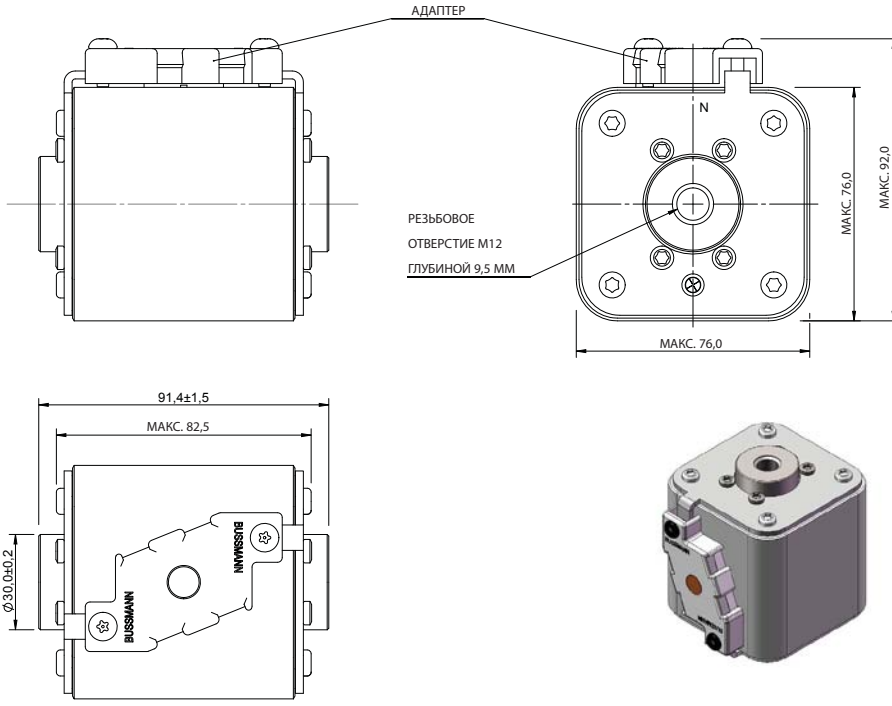


NH размер 2

Лист технических данных: 10370

Контакт типа «flush end», PV-AF 1000 В пост. тока (IEC/UL), от 160 до 400 А

Размеры приведены в миллиметрах



NH размер 3

Стандарт XL, PV-XL

1000–1500 В пост. тока (IEC/UL), от 50 до 600 А

Характеристики

Описание

Серия плавких вставок ножевого типа размера XL специально разработана для защиты и разъединения панелей и распределителей фотогальванических элементов. Эти плавкие вставки способны разрывать цепь при небольших превышениях номинального тока, вызываемых неисправностями фотогальванических элементов (обратный номинальный ток, отказ нескольких панелей).

Технические данные

Номинальное напряжение:

- 1000 В пост. тока (IEC и UL от 63 до 600 А).
- 1200 В пост. тока (IEC и UL 160 А).
- 1500 В пост. тока (IEC и UL от 50 до 400 А).

Номинальный ток: 50–600 А.

Отключающая способность:

- Размеры 01 и 3: 50 кА при 1000 В пост. тока, 30 кА при 1500 В пост. тока.
- Размеры 1 и 2: 33 кА при 1000 В пост. тока, 30 кА при 1500 В пост. тока.

Эксплуатационный класс: плавкие вставки для gPV и UL PV.

Информация о стандартах/агентствах

IEC 60269-6, аттестовано UL, файл 2579 E335324, соответствует RoHS, в ожидании утверждения: CCC.



Размер корпуса плавкой вставки	Номинальное напряжение	Номинальный ток (А)	I ² t (А ² · с)		Потеря мощности (Вт)		Номера по каталогу	
			Время плавления	Всего при 1000 В пост. тока	0,8 I _n	I _n	Версия ножевого типа	Версия болтового типа
01	1000 В пост. тока (IEC/UL)	63	260	1900	13	24	PV-63A-01XL	PV-63A-01XL-B
		80	490	3600	17	29	PV-80A-01XL	PV-80A-01XL-B
		100	870	6300	18	32	PV-100A-01XL	PV-100A-01XL-B
		125	1930	13 900	20	40	PV-125A-01XL	PV-125A-01XL-B
		160	3900	28 100	22	44	PV-160A-01XL	PV-160A-01XL-B
1	1000 В пост. тока (IEC/UL)	200	9400	27 260	31	60	PV-200A-1XL	PV-200A-1XL-B
		160	2780	21 000	25	44	PV-160A-2XL	PV-160A-2XL-B
		200	4950	37 000	28	50	PV-200A-2XL	PV-200A-2XL-B
2	1000 В пост. тока (IEC/UL)	250	9450	70 000	34	60	PV-250A-2XL	PV-250A-2XL-B
		315	16 600	123 000	40	66	PV-315A-2XL	PV-315A-2XL-B
		355	26 000	192 000	42	68	PV-355A-2XL	PV-355A-2XL-B
		350	31 000	161 200	40	65	PV-350A-3L	PV-350A-3L-B
3	1000 В пост. тока (IEC/UL)	400	44 500	231 400	48	82	PV-400A-3L	PV-400A-3L-B
		500	85 000	442 000	50	85	PV-500A-3L	PV-500A-3L-B
		600	137 000	712 400	80	108	PV-600A-3L	PV-600A-3L-B

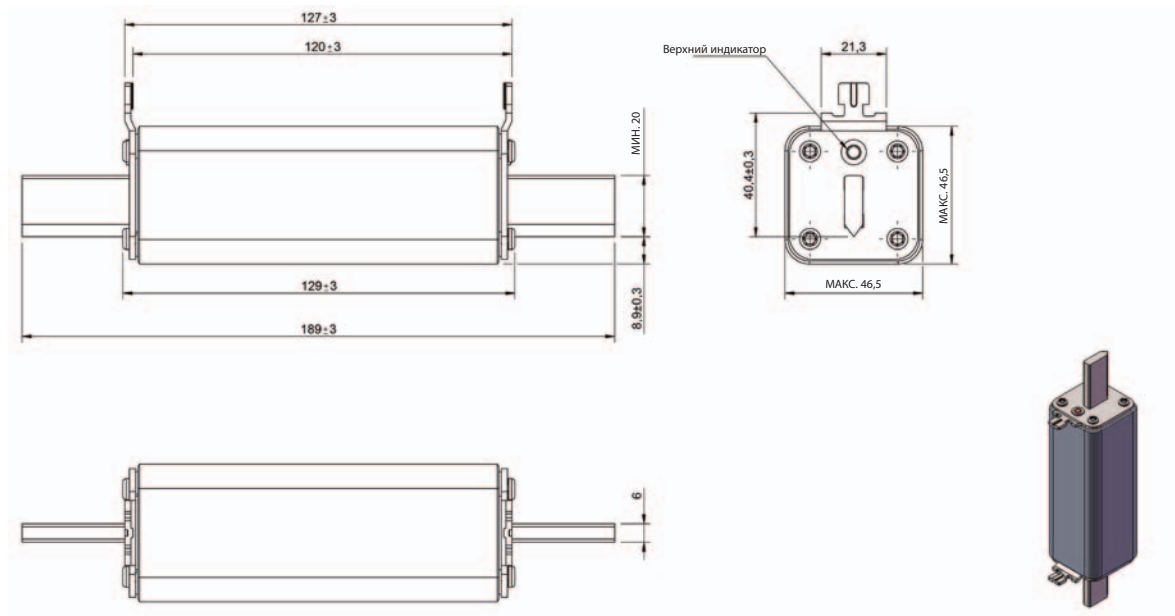
Стандарт XL, PV-XL

1000–1500 В пост. тока (IEC/UL), от 50 до 600 А

Размер корпуса плавкой вставки	Номинальное напряжение	Номинальный ток (А)	I^2t (А ² ·с)		Потеря мощности (Вт)		Номера по каталогу — 1500 В пост. тока ¹	
			Время плавления	Всего при 1500 В ¹	0,8 I _n	I _n	Версия ножевого типа	Версия болтового типа
01	1500 В пост. тока (IEC/UL)	50	175	1000	14	25	PV-50 A-01XL-15	PV-50 A-01XL-B-15
		63	362	2250	15	26	PV-63A-01XL-15	PV-63A-01XL-B-15
		80	565	3300	19	35	PV-80 A-01XL-15	PV-80 A-01XL-B-15
		100	1100	6600	22	40	PV-100 A-01XL-15	PV-100 A-01XL-B-15
		125	2200	10 500	23	42	PV-125A-01XL-15	PV-125A-01XL-B-15
	1200 В пост. тока (IEC/UL)	160	5000	24 000 ¹	26	52	PV-160 A-01XL-12	PV-160 A-01XL-B-12
1	1500 В пост. тока (IEC/UL)	100	1250	6000	24	43	PV-100 A-1XL-15	PV-100 A-1XL-B-15
		125	1950	9360	25	52	PV-125A-1XL-15	PV-125A-1XL-B-15
		160	4200	20 160	30	58	PV-160 A-1XL-15	PV-160 A-1XL-B-15
		200	9400	45 120	31	61	PV-200 A-1XL-15	PV-200 A-1XL-B-15
2	1500 В пост. тока (IEC/UL)	125	2200	15 000	25	44	PV-125A-2XL-15	PV-125A-2XL-B-15
		160	5000	32 000	29	48	PV-160 A-2XL-15	PV-160 A-2XL-B-15
		200	8800	51 000	32	57	PV-200 A-2XL-15	PV-200 A-2XL-B-15
		250	16 600	85 000	40	70	PV-250 A-2XL-15	PV-250 A-2XL-B-15
		250	22 300	92 000	32	50	PV-250 A-3L-15	PV-250 A-3L-B-15
3	1500 В пост. тока (IEC/UL)	315	38 000	160 000	36	66	PV-315A-3L-15	PV-315A-3L-B-15
		355	44 500	184 000	44	80	PV-355A-3L-15	PV-355A-3L-B-15
		400	58 000	240 000	49	91	PV-400 A-3L-15	PV-400 A-3L-B-15

¹1200 В пост. тока для 160 А.

Размеры приведены в миллиметрах

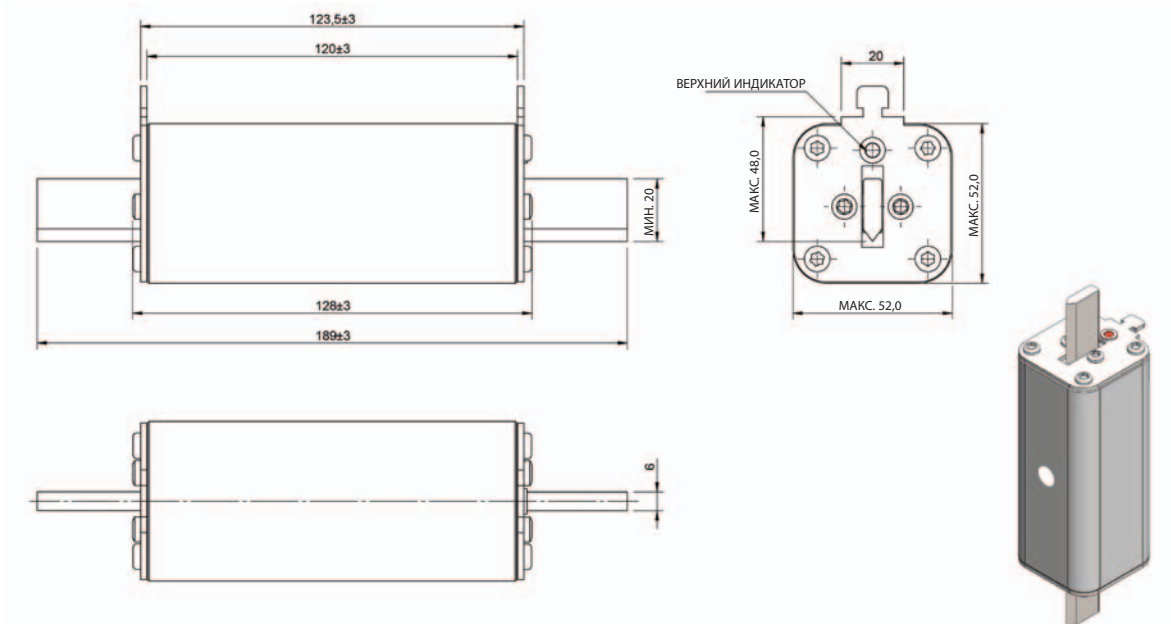


Ножевого типа — размер 01

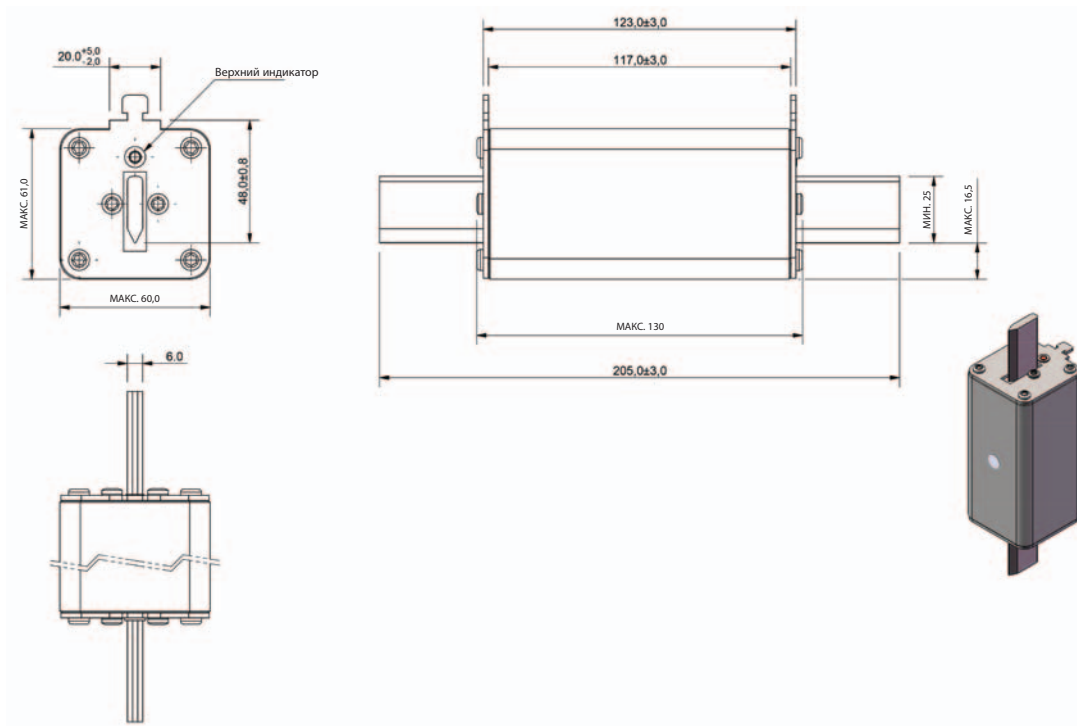
Стандарт XL, PV-XL

1000–1500 В пост. тока (IEC/UL), от 50 до 600 А

Размеры приведены в миллиметрах



Ножевого типа — размер 1

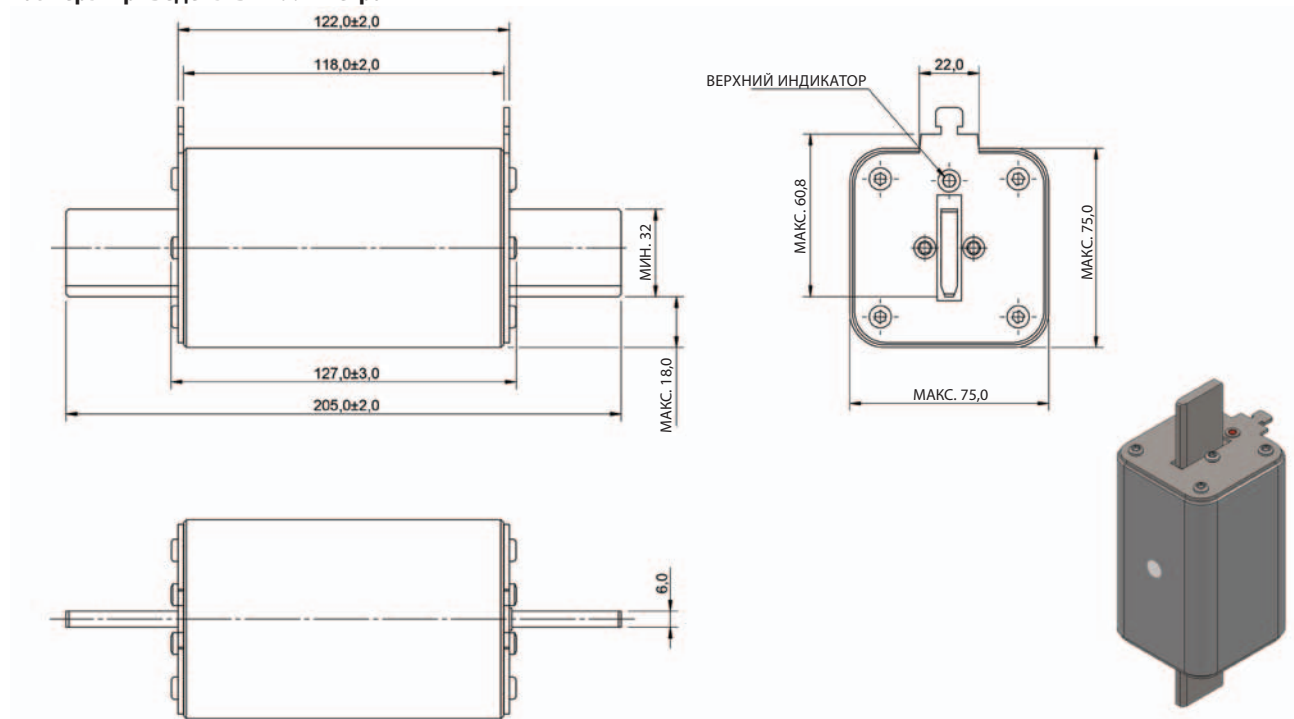


Ножевого типа — размер 2

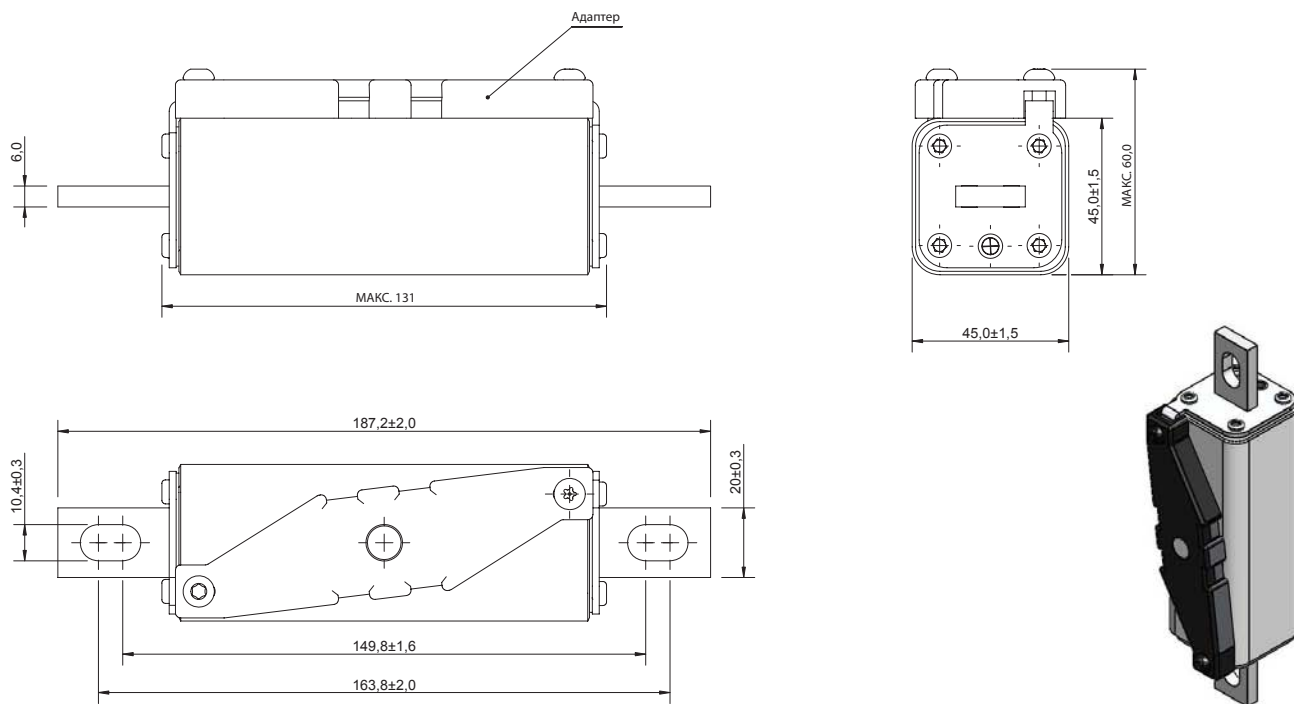
Стандарт XL, PV-XL

1000–1500 В пост. тока (IEC/UL), от 50 до 600 А

Размеры приведены в миллиметрах



Ножевого типа — размер 3

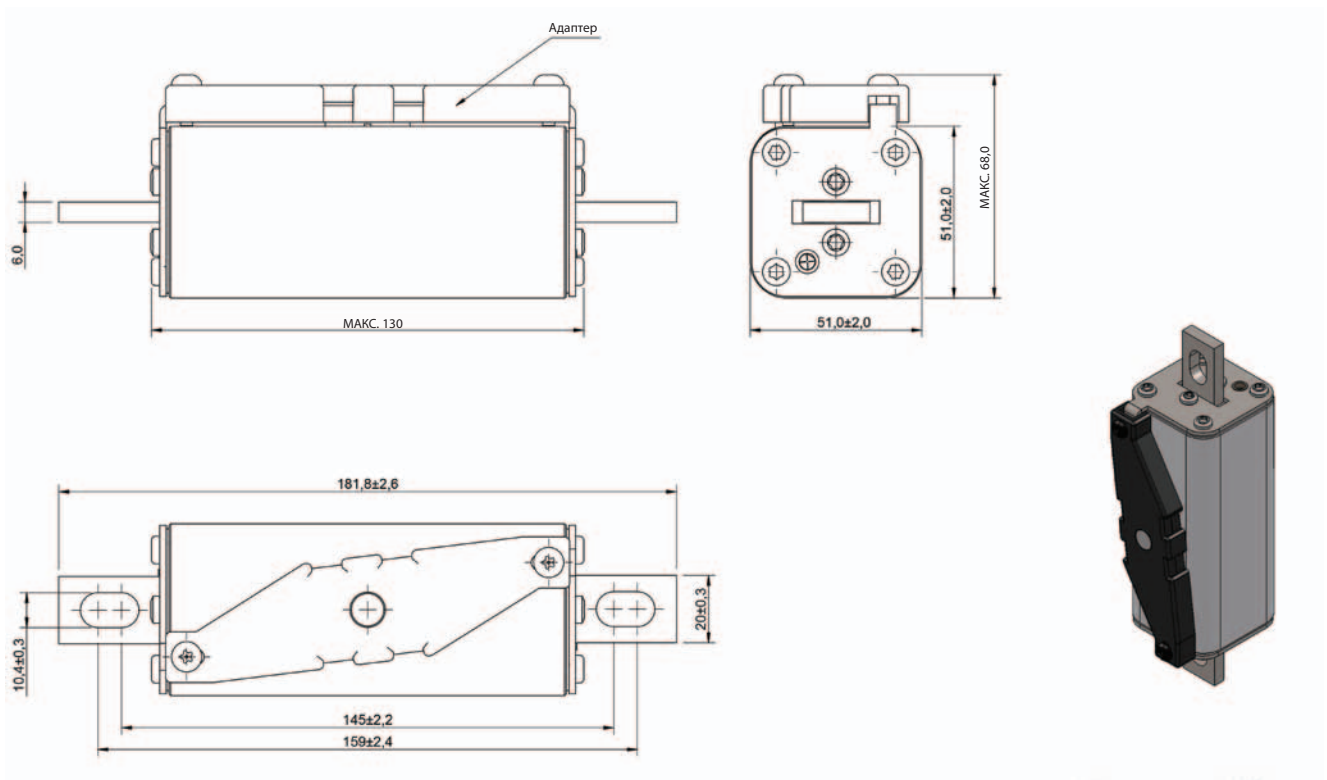


Версия с болтами — размер 01

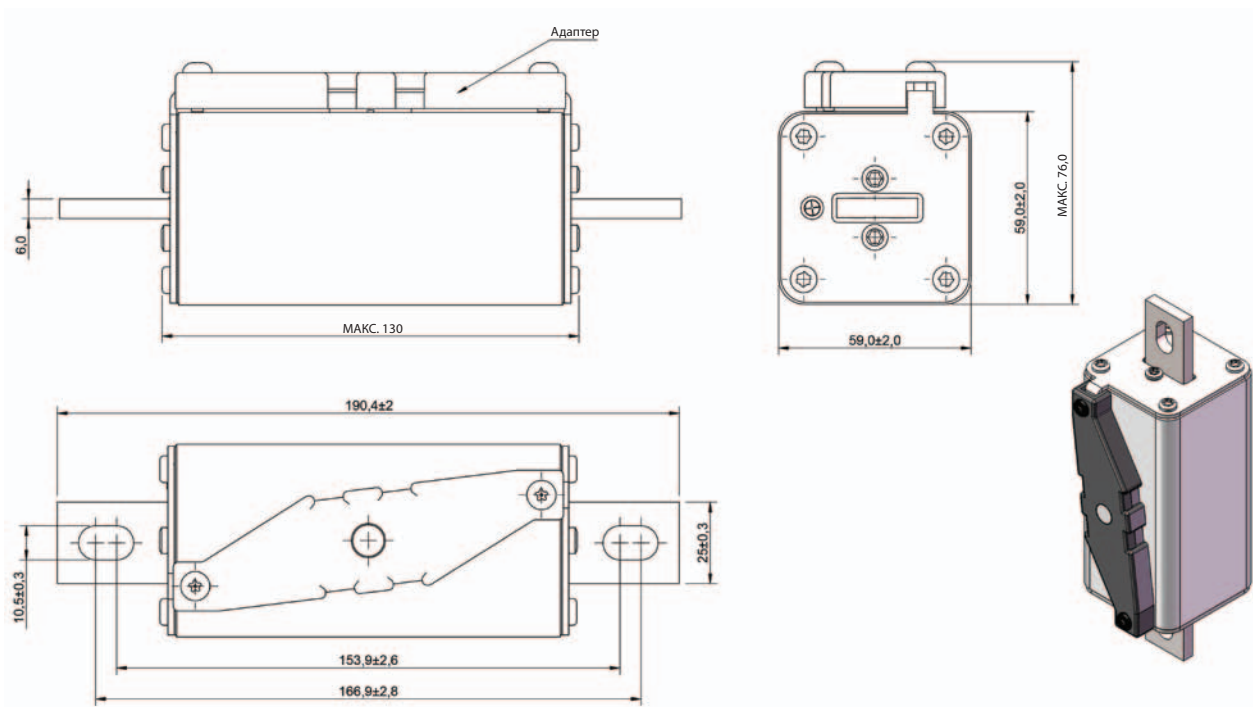
Стандарт XL, PV-XL

1000–1500 В пост. тока (IEC/UL), от 50 до 600 А

Размеры приведены в миллиметрах



Версия с болтами — размер 1



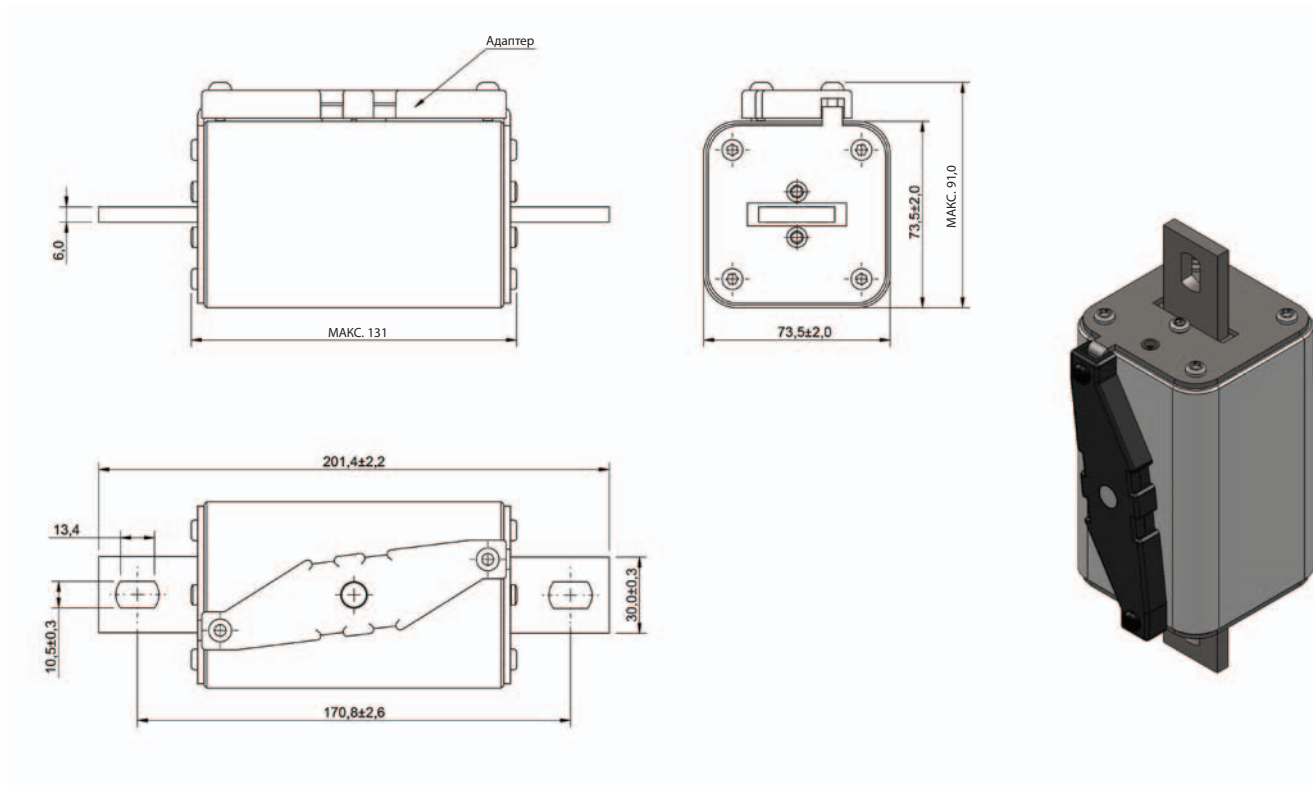
Версия с болтами — размер 2

Лист технических данных: 720134

Стандарт XL, PV-XL

1000–1500 В пост. тока (IEC/UL), от 50 до 600 А

Размеры приведены в миллиметрах



Версия с болтами — размер 3

Держатели для предохранителей Североамериканского стандарта, предохранителей Британского стандарта и предохранителей в квадратном корпусе

Модульный тип

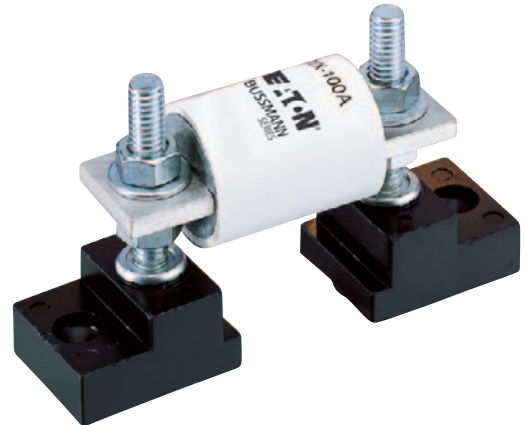
Описание

Серия Bussmann компании Eaton предлагает широкий ассортимент держателей плавких предохранителей, обеспечивающих гибкость при проектировании и производстве. Модульные держатели плавких предохранителей серии Bussmann состоят из двух одинаковых полуоснований. Эти «разделенные» блоки могут монтироваться на панели на любом расстоянии друг от друга и совместимы с плавкими предохранителями любой длины.

1 — болтовой тип

Модульный держатель плавких предохранителей C5268 представляет собой более простую конструкцию. Благодаря этой конструкции зажим плавкого предохранителя и кабель (с зажимом) монтируются на одном болте, что минимизирует трудозатраты на монтаж. Данный держатель болтового типа представлен в конфигурациях, приведенных в таблице ниже.

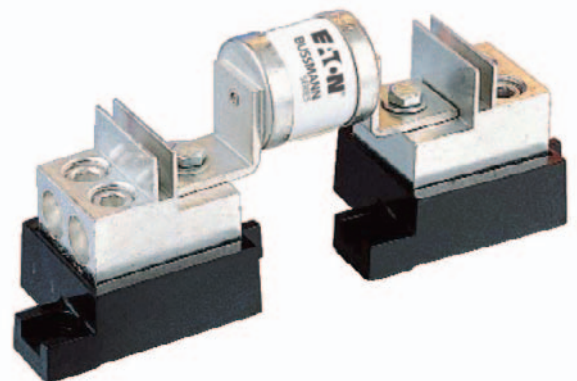
Номера по каталогу	Макс. номинальный ток плавкого предохранителя	Высота болта (дюймы)	Диаметр и резьба болта
C5268-1	200	1	5/16"–18
C5268-2	200	1,75	5/16"–18
C5268-3	200	0,75	5/16"–18
C5268-4	100	1	1/4"–20
C5268-5	100	1,75	1/4"–20



2 — держатель с кабельным разъемом

В серию Bussmann компании Eaton также входят держатели плавких предохранителей модульного типа с луженым разъемом для монтажа проводников и рассеивания тепла и болтом из плакированной стали для монтажа плавкого предохранителя. Держатели плавких предохранителей с кабельным разъемом представлены в приведенных ниже конфигурациях. За дополнительной информацией в отношении продукции следует обращаться на предприятие Bussmann компании Eaton.

Номера по каталогу	Макс. номинальное напряжение	Макс. номинальный ток плавкого предохранителя
1BS101	600	100
1BS102	600	400
1BS103	600	400
1BS104	600	600



3 — ВН

Блоки плавких предохранителей ВН допускают широкий спектр монтажных конфигураций для быстродействующих предохранителей Bussmann. Блоки плавких предохранителей ВН имеют номинальный ток короткого замыкания установленных плавких предохранителей, составляющий до 200 кА СКЗ при симметричной синусоиде.

Номера по каталогу	Макс. номинальное напряжение	Макс. номинальный ток плавкого предохранителя
ВН-0	700	100
ВН-1	2500	400
ВН-2	5000	600
ВН-3	1250	700



Листы технических данных: 1200 (ВН-0), 1201 (ВН-1), 1202 (ВН-2), 1203 (ВН-3), 1206 (1BS101), 1207 (1BS102), 1208 (1BS103), 1209 (1BS104)

Держатели для предохранителей в квадратном корпусе

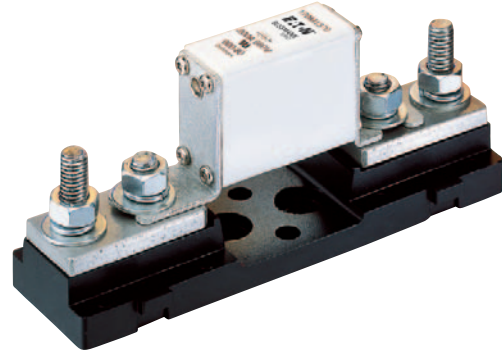
Держатели предохранителей с фиксированным центром для плавких вставок стандарта DIN 43653

Описание

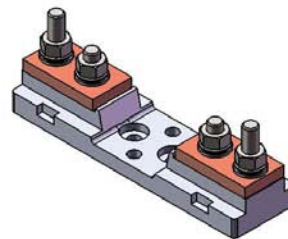
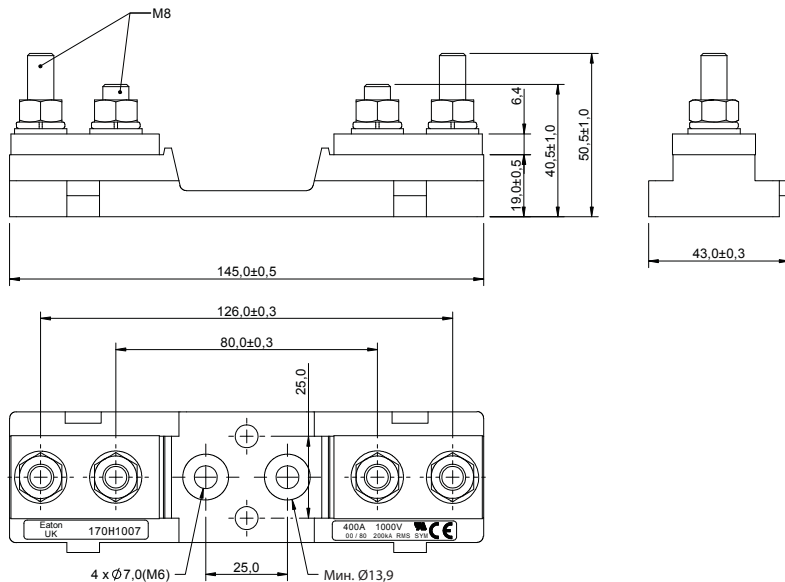
Держатели плавких предохранителей (блоки) должны использоваться с плавкими вставками квадратного профиля стандарта DIN 43653 с расстояниями между центрами 80 мм и 110 мм. Доступны для размеров 000, 00, 1*, 1, 2 и 3.

Размеры оснований плавких предохранителей от 000 до 00

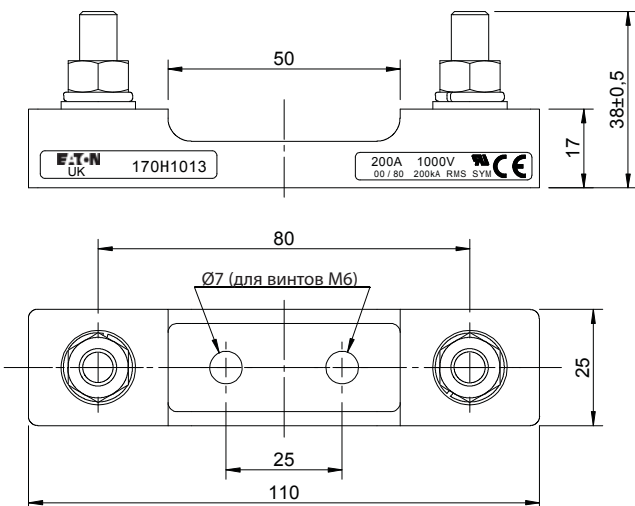
Номера по каталогу	Макс. номинальное напряжение (В)	Максимальный номинальный ток плавкого предохранителя (А)	Расстояние между центрами (мм)	Размеры плавких предохранителей
170Н1007	1000	400	80	00, 000
170Н1013	690	200	80	0000, 000



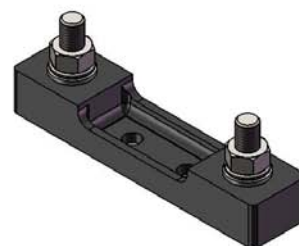
Размеры приведены в миллиметрах



170H1007



170H1013

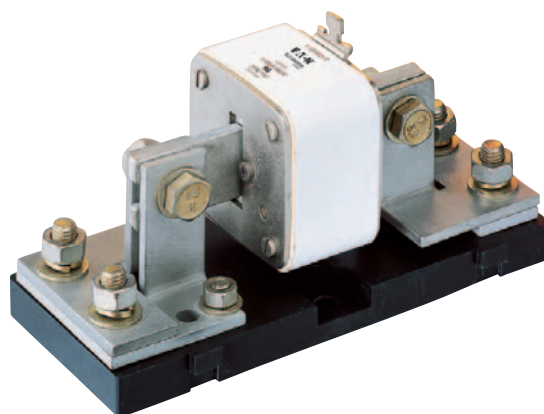


Держатели для предохранителей в квадратном корпусе

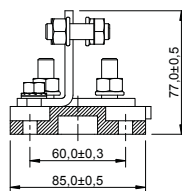
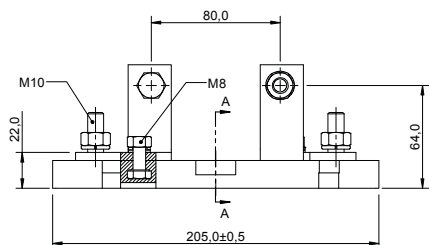
Держатели предохранителей с фиксированным центром для плавких вставок стандарта DIN 43653

Размеры от 1* до 3

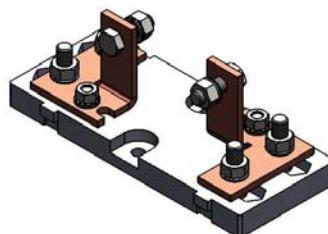
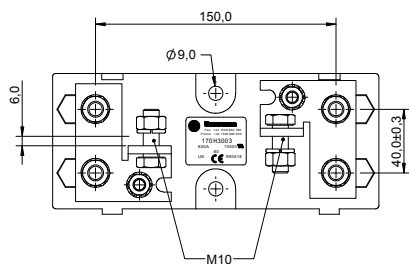
Номера по каталогу	Макс. номинальное напряжение (В)	Максимальный номинальный ток плавкого предохранителя (А)	Расстояние между центрами (мм)
170Н3003	1000	630	80
170Н3004	1000	1250	80
170Н3005	1400	630	110
170Н3006	1400	1250	110



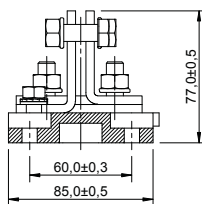
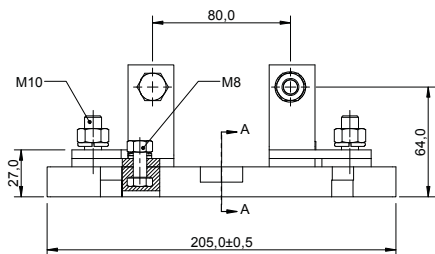
Размеры приведены в миллиметрах



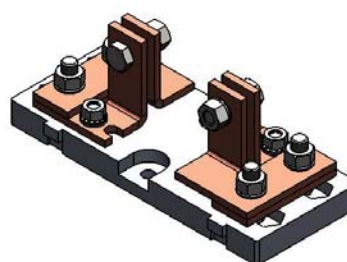
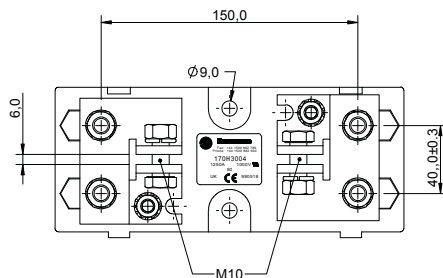
РАЗРЕЗ А-А



170Н3003



РАЗРЕЗ А-А

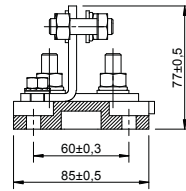
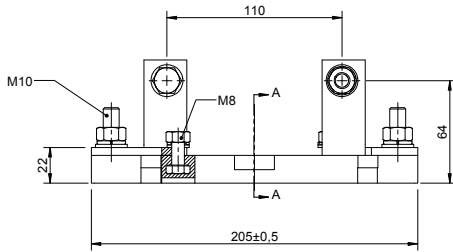


170Н3004

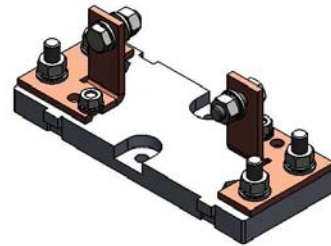
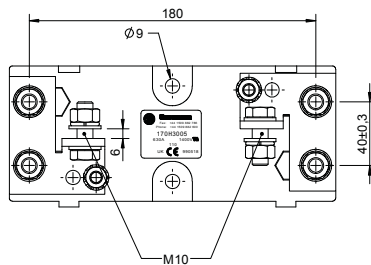
Держатели для предохранителей в квадратном корпусе

Держатели предохранителей с фиксированным центром для плавких вставок стандарта DIN 43653

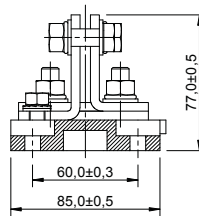
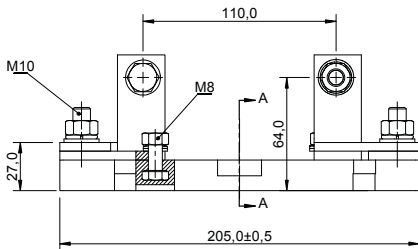
Размеры приведены в миллиметрах



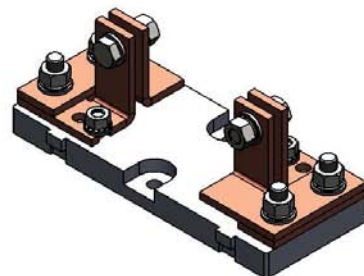
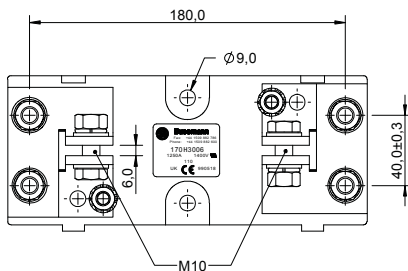
РАЗРЕЗ A-A



170H3005



РАЗРЕЗ A-A



170H3006

Предохранители с номинальными токами, превышающими 1250 А, могут быть использованы с 170H3004 или 170H3006, если максимальный ток нагрузки снижен в соответствии с приведенной ниже таблицей.

Номинальный ток плавкого предохранителя	Макс. ток нагрузки в основании плавкого предохранителя
1400	1325
1500	1400
1600	1500
1800	1650
2000	1800

Держатели предохранителей NH для плавких вставок типа NH для фотогальванических систем

1500 В пост. тока (IEC), 1000 В пост. тока (UL/CSA)

От 250 до 630 А, размеры от 1 до 3

Описание

Основания плавких предохранителей NH размеров от 1 до 3 специально разработаны для использования с линейкой NH PV (фотогальванических) плавких вставок серии Bussmann.

Технические данные

Номинальное напряжение:

- 1500 В пост. тока (IEC).
- 1000 В пост. тока (UL/CSA).

Номинальный ток:

- 250 А (SD1).
- 400 А (SD2).
- 630 А (SD3).

Размеры оснований плавких предохранителей: от 1 до 3.

Совместимые плавкие вставки: PV-(ампер)ANH(размер), см. стр. 111–116.

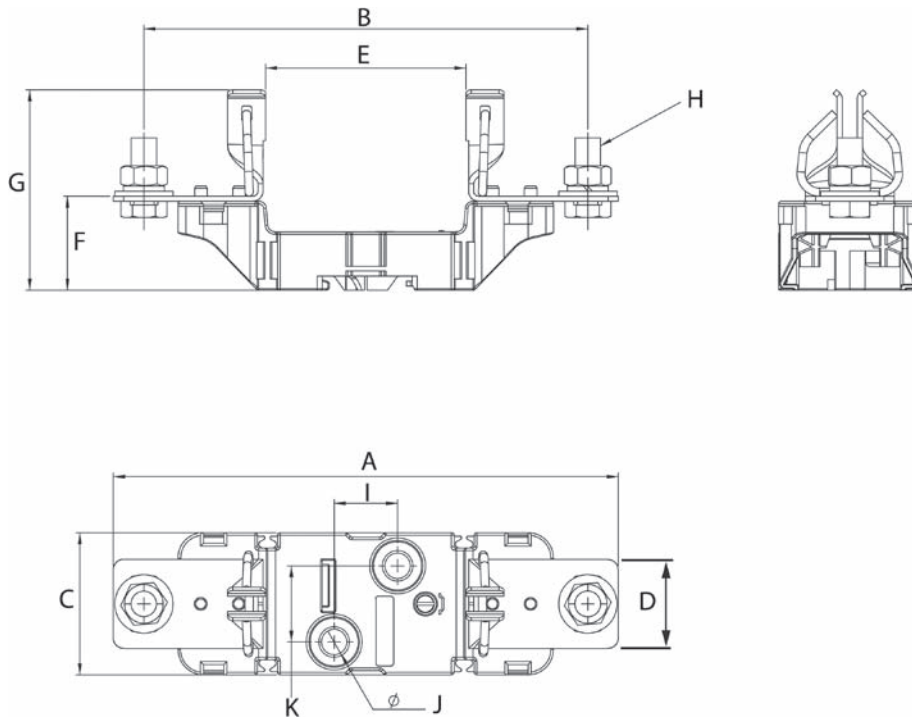
Информация о стандартах/агентствах

IEC 60269-1, зарегистрировано UL — UL файл № E348242, файл CSA № 47235.

Принадлежности:

Микропереключатели — 170H0236 или 170H0238, BVL50
IP20 Набор дополнительной защиты — TD1-IP20, TD2-IP20, TD3-IP20.

Размеры приведены в миллиметрах



1-полюсный, размеры 1, 2 и 3

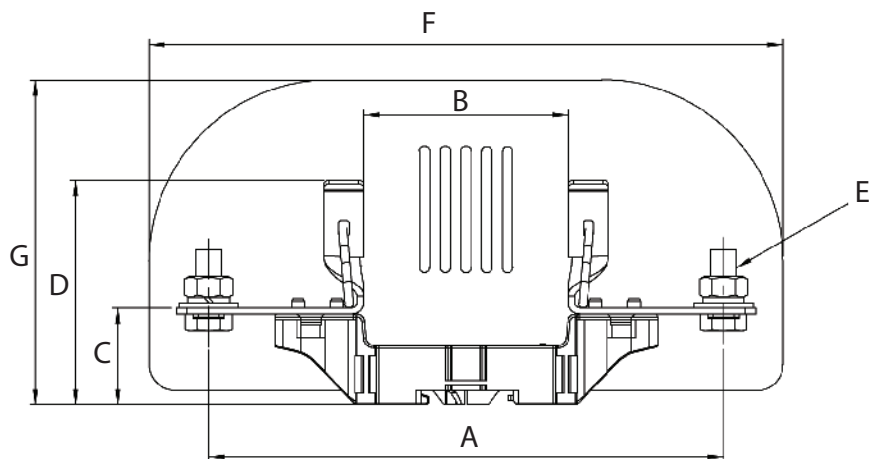
Номера по каталогу	Полюсы/тип	A	B	C	D	E	F	G	H	I	J	K
SD1-D-PV	1-полюсный	199	175	56	35	79	37	78	M10 × 25	25	10	30
SD2-D-PV	1 полюс	224	199	56	35	79	37,5	86	M10 × 25	25	10	30
SD3-D-PV	1-полюсный	239	209	56	36	82	37,5	88	M12 × 30	25	10	30

Лист технических данных: 720149

1500 В пост. тока (IEC), 1000 В пост. тока (UL/CSA)

От 250 до 630 А, размеры от 1 до 3

Размеры приведены в миллиметрах



1-полюсные с фазовыми барьерами размеров 1, 2 и 3

Номера по каталогу	Полюсы/тип	A	B	C	D	E	F	G
SD1-D-PV	1-полюсный	175	79	37	78	M10 × 25	245	125,5
SD2-D-PV	1 полюс	199	79	37,5	86	M10 × 25	245	125,5
SD3-D-PV	1-полюсный	209	82	37,5	88	M12 × 30	260	137,5

Держатели предохранителей XL для плавких вставок типа XL для фотогальванических систем

1500 В пост. тока (IEC), от 250 до 630 А, размеры от 1 до 3

Описание

Держатели предохранителей XL размеров от 1 до 3 специально разработаны для использования с линейкой XL PV (фотогальванических) плавких вставок серии Busmann.

Технические данные

Номинальное напряжение: 1500 В пост. тока (IEC).

Номинальный ток: 250–630 А.

Размеры оснований плавких предохранителей: от 1 до 3.

Совместимые плавкие вставки: PV XL, см. стр. 119–124.

Информация о стандартах/агентствах

IEC 60269-1

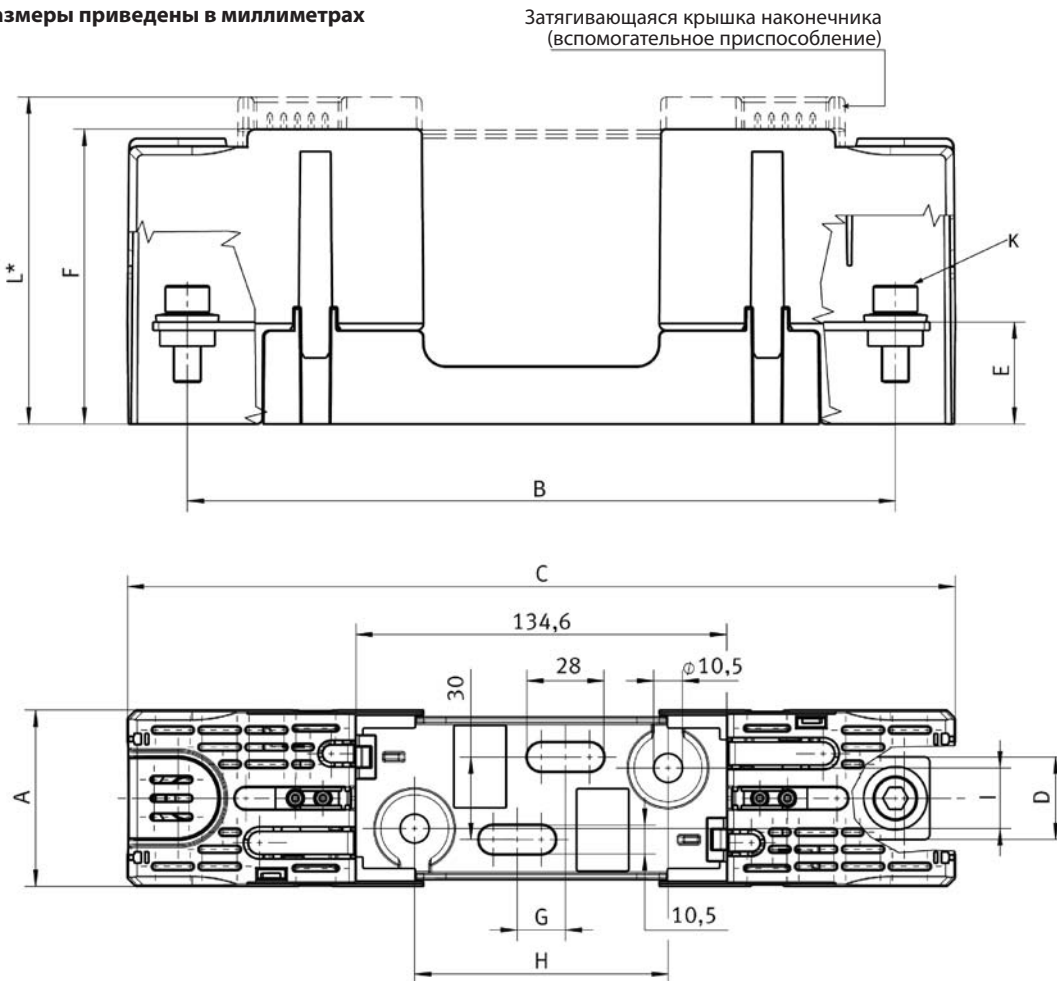
Принадлежности:

Ручка для извлечения плавкого предохранителя доступна для размеров от 01XL до 3L.

Артикулы: FEH1500.

В упаковке: 1.

Размеры приведены в миллиметрах



Номера по каталогу	Размер плавкой вставки типа XL	Максимальный номинальный ток предохранителя	Допуск по мощности	A	B	C	D	E	F	G	H	I	K	L
SB1XL-S	01XL, 1XL	250	56 Вт	59	257	300,5	30	37	102,5	17,5	92	22	M10 × 25	111
SB2XL-S	2XL	400	70 Вт	64	257	300,5	30	37	107	17,5	92	22	M10 × 25	119
SB3L-S	3L	630	96 Вт	80	270	328	40	38	122,5	25	96	26	M12 × 30	134,5

Держатели для цилиндрических предохранителей

ВММ

600 В пер. тока (UL), 30 А

Характеристики

Описание

Блоки модульных держателей открытого типа для цилиндрических промышленных плавких вставок. Монтаж на универсальную 35 мм DIN-рейку или на винтах.

Технические данные

Номинальное напряжение: 600 В пер. тока (UL).

Номинальный ток:

- 30 А (винтовой зажим).
- 20 А (с зажимом быстрого подключения).

Совместимые плавкие вставки: FWA-A10F, FWC-A10F, PVM и PV-A10F.

Информация о стандартах/агентствах

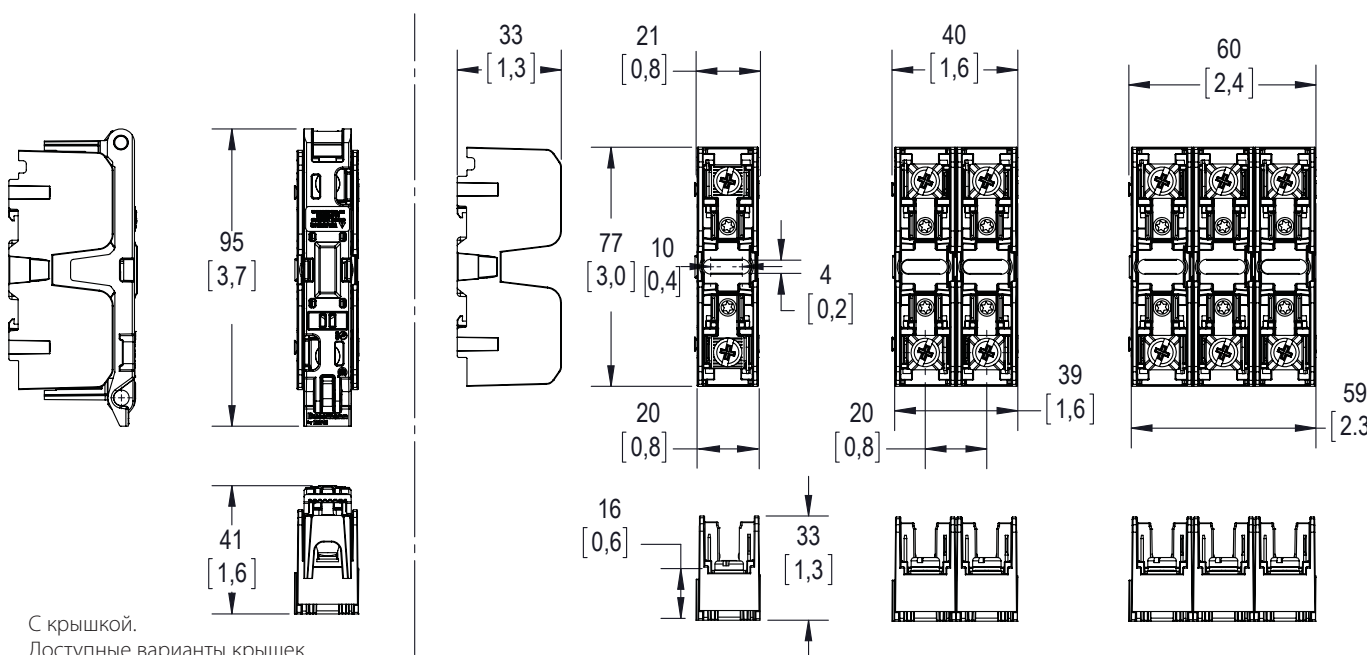
- Аттестовано UL E14853-1ZLT2.
- Сертифицированы CSA 47235-6225-01.
- CE.
- Соответствуют RoHS.
- Свободны от минералов, добываемых в зонах конфликта.
- Декларация о доступности предоставляется по запросу.



Тип зажима				
Винт/разъем быстрого подключения ¹	Прижимная пластина/разъем быстрого подключения ¹	Винтовой зажим	Размер плавкой вставки	Количество полюсов
ВММ603-1SQ	ВММ603-1PQ	ВММ603-1C	10 × 38 (13/32" × 1-1/2")	1
ВММ603-2SQ	ВММ603-2PQ	ВММ603-2C	10 × 38 (13/32" × 1-1/2")	2
ВММ603-3SQ	ВММ603-3PQ	ВММ603-3C	10 × 38 (13/32" × 1-1/2")	3

¹ Зажимы быстрого подключения рассчитаны максимум на 20 А.

Размеры приведены в миллиметрах (дюймах)

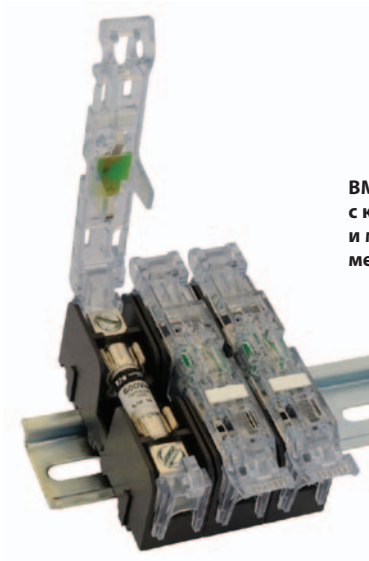


ВММ

600 В пер. тока (UL), 30 А

Рекомендуемые кожухи

Тип зажима	Артикулы кожухов	
	С индикацией	Без индикации
Винтовой зажим (CR)	CVRI-CCM	CVR-CCM
Винт/разъем быстрого подключения (SQ)	CVRI-CCM-QC	CVR-CCM-QC
Прижимная пластина/разъем быстрого подключения (PQ)	CVRI-CCM-QC	CVR-CCM-QC



ВММ603-3С
с кожухами CVRI-CCM
и маркировочными
метками TM27CB

JM70100

700 В пер. тока (UL), 100 А

Характеристики

Описание

Модульные держатели предохранителей открытого типа для цилиндрических промышленных плавких вставок. Монтаж на универсальную 35 мм DIN-рейку или на винтах.

Технические данные

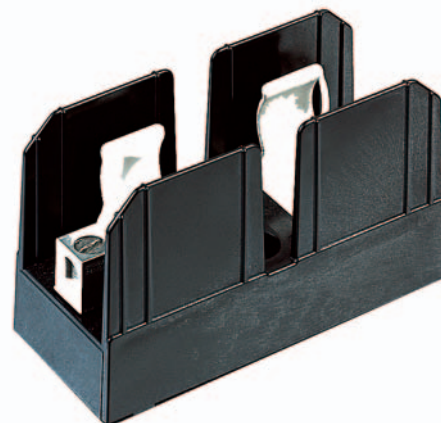
Номинальное напряжение: 700 В пер. тока (UL).

Номинальный ток: 100 А.

Совместимые плавкие вставки: FWP-A22F(I), см. стр. 29.

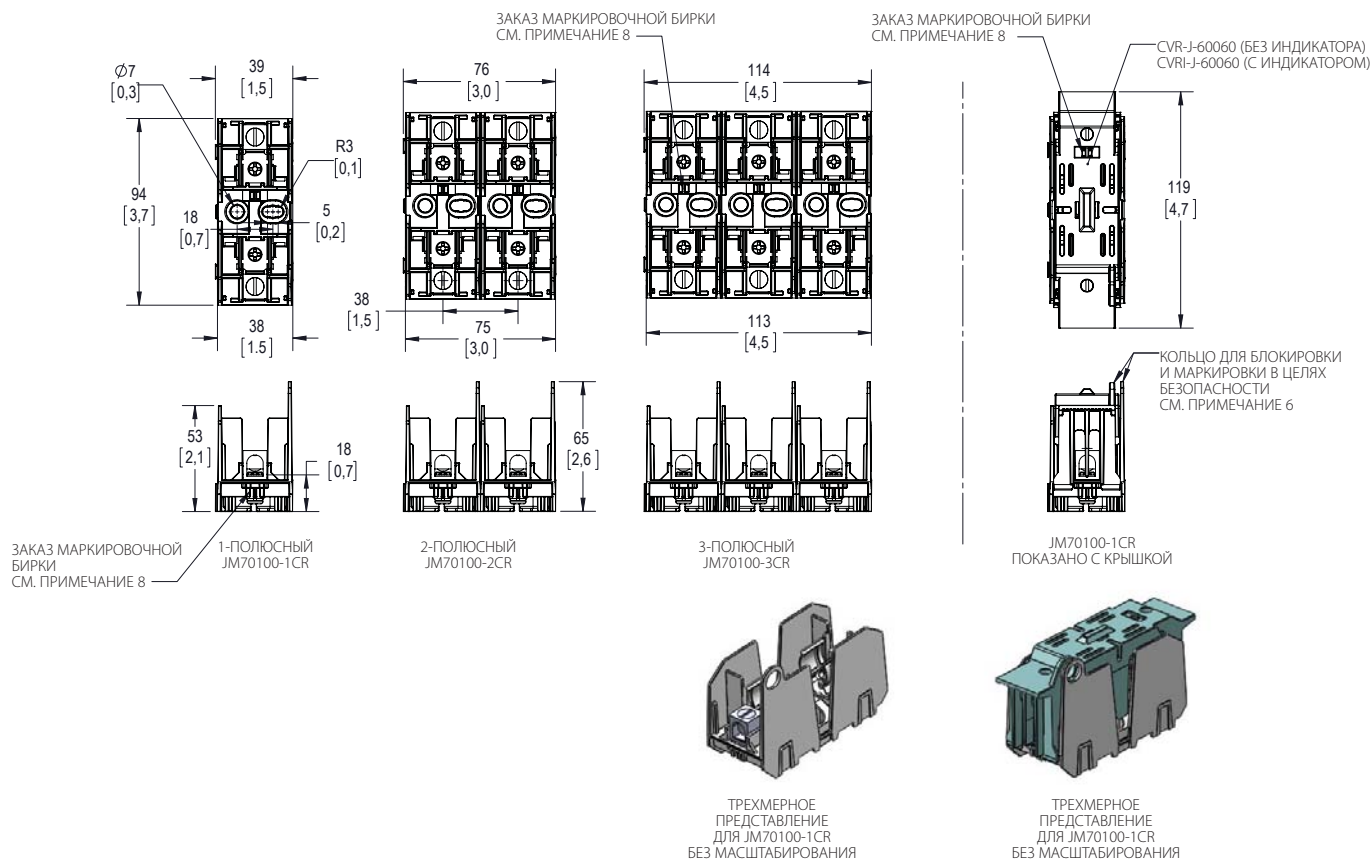
Информация о стандартах/агентствах

Аттестовано UL, Руководство IZTL2, Файл 14853.



Тип зажима	Размер плавкой вставки	Количество полюсов
Винтовой зажим с удерживающим фиксатором		
JM70100-1CR	22 × 58 мм	1
JM70100-2CR		2
JM70100-3CR		3

Размеры приведены в миллиметрах (дюймах)



Модульные держатели предохранителей ножевого типа

JM60

600 В пер. тока (UL), от 70 до 600 А

Характеристики

Описание

Первый в своем роде блок держателей предохранителей, упрощающий конструкцию и повышающий безопасность.

Технические данные

Номинальное напряжение: 600 В пер. тока (UL)

Номинальный ток: см. таблицу ниже

Совместимые плавкие вставки: DFJ (см. стр. 75)

Информация о стандартах/агентствах

Блоки

- Зарегистрировано UL cULus E14853 — IZLT и IZLT7
- Сертифицировано CSA — 47235-6225-01

Кожухи

- Зарегистрировано UL — UL E58836 — JDVS2
- Сертифицировано CSA — 47235-6225-01



Номера по каталогу			Номинальное напряжение	Номинальный ток (А)	Количество полюсов	Совместимые плавкие вставки серии Busmann
Блок класса J	Кожухи без индикатора*	Кожухи с индикатором*				
JM60100-1CR			600 В пер. тока	70–100	1	DFJ
JM60100-2CR	CVR-J-60100	CVRI-J-60100			2	
JM60100-3CR					3	
JM60200-1CR			600 В пер. тока	110–200	1	
JM60200-2CR	CVR-J-60200	CVRI-J-60200			2	
JM60200-3CR					3	
JM60400-1CR			600 В пер. тока	225–400	1	
JM60400-2CR	CVR-J-60400-M	CVRI-J-60400-M			2	
JM60400-3CR					3	
JM60600-1CR			600 В пер. тока	450–600	1	
JM60600-2CR	CVR-J-60600	CVRI-J-60600			2	
JM60600-3CR					3	

* Кожухи продаются отдельно. Для работы индикатора перегоревшего плавкого предохранителя необходимы минимум 90 вольт и целостность цепи.

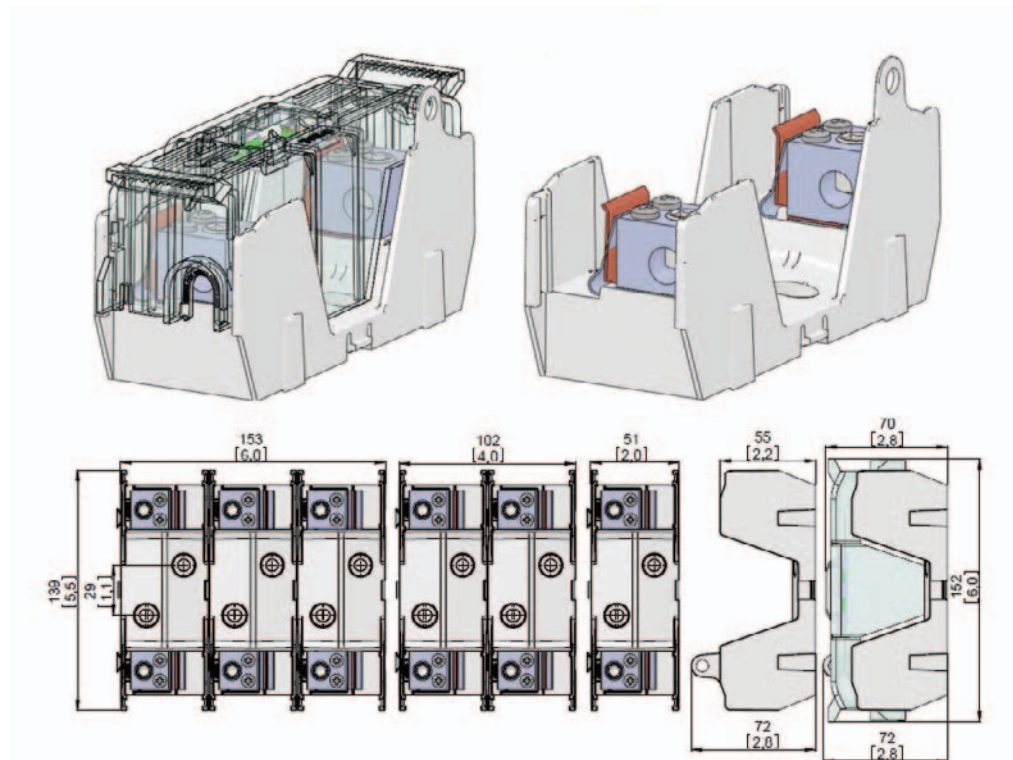
Номенклатура проводов и значения усилия затяжки

Номера по каталогу	Номенклатура проводов (моножильные провода и многопроволочные провода)	Номенклатура проводов (тонкопроволочные провода)	Усилие затяжки ньютон-метры (фунт-дюймы)	
JM60100-1CR	1/0–3 AWG; (2) медь 4–6 AWG	1–3 AWG	6,2 (55)	
JM60100-2CR	4–6 AWG; (2) медь 8 AWG		5,6 (50)	
JM60100-3CR	8 AWG; (2) медь 10–14 AWG медь 10–14 AWG; алюминий 10–12 AWG		4–6 AWG 8 AWG	5,1 (45) 4,5 (40) 4,0 (35)
JM60200-1CR		3/0–1 AWG	42 (375)	
JM60200-2CR	250 MCM – 1 AWG			2–6 AWG
JM60200-3CR	2–6 AWG; (2) медь 2–6 AWG			
JM60400-1CR	600 kcmil	Н/Д	57 (500)	
JM60400-2CR	500 kcmil – 4 AWG		51 (450)	
JM60400-3CR	(2) медь 3/0 – 4 AWG		57 (500)	
	(2) алюминий 3/0 – 4 AWG		34 (300)	
JM60600-1CR		Н/Д	51 (450)	
JM60600-2CR	(2) 500 kcmil – 4 AWG			

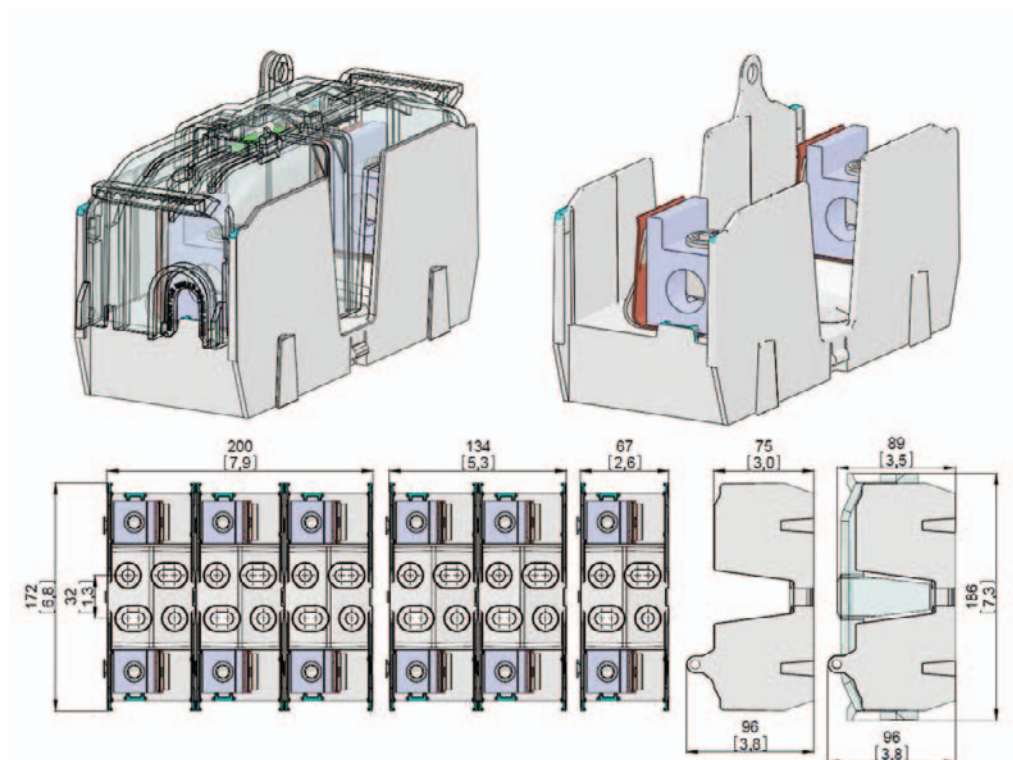
JM60

600 В пер. тока (UL), от 70 до 600 А

Размеры приведены в миллиметрах (дюймах)



100 A

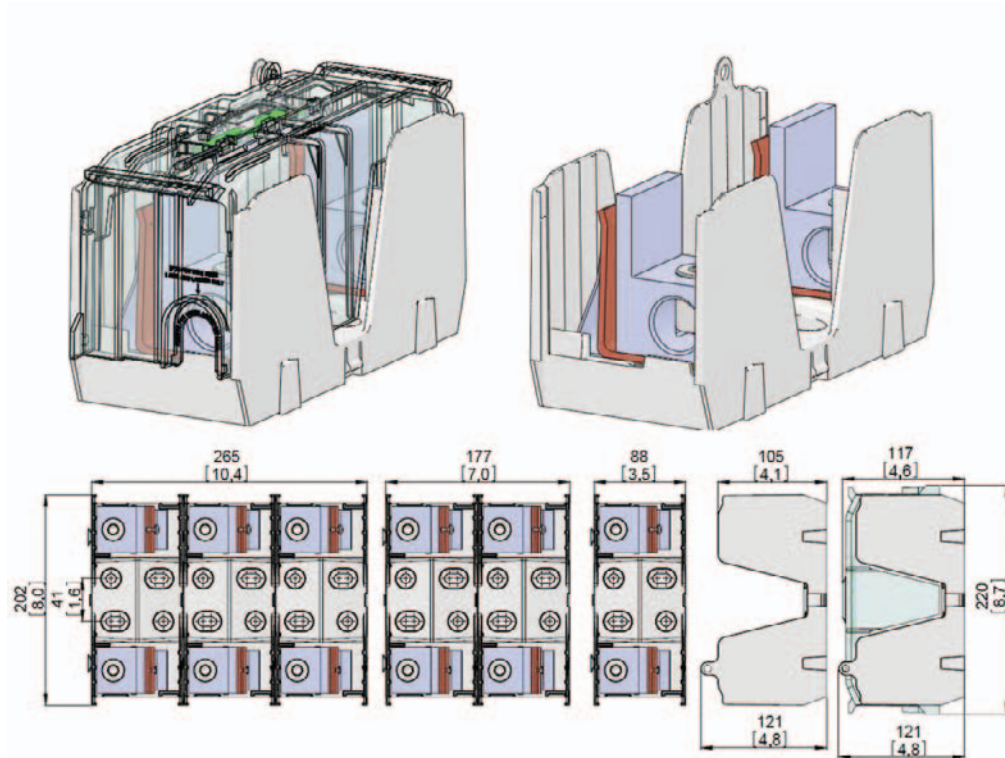


200 A

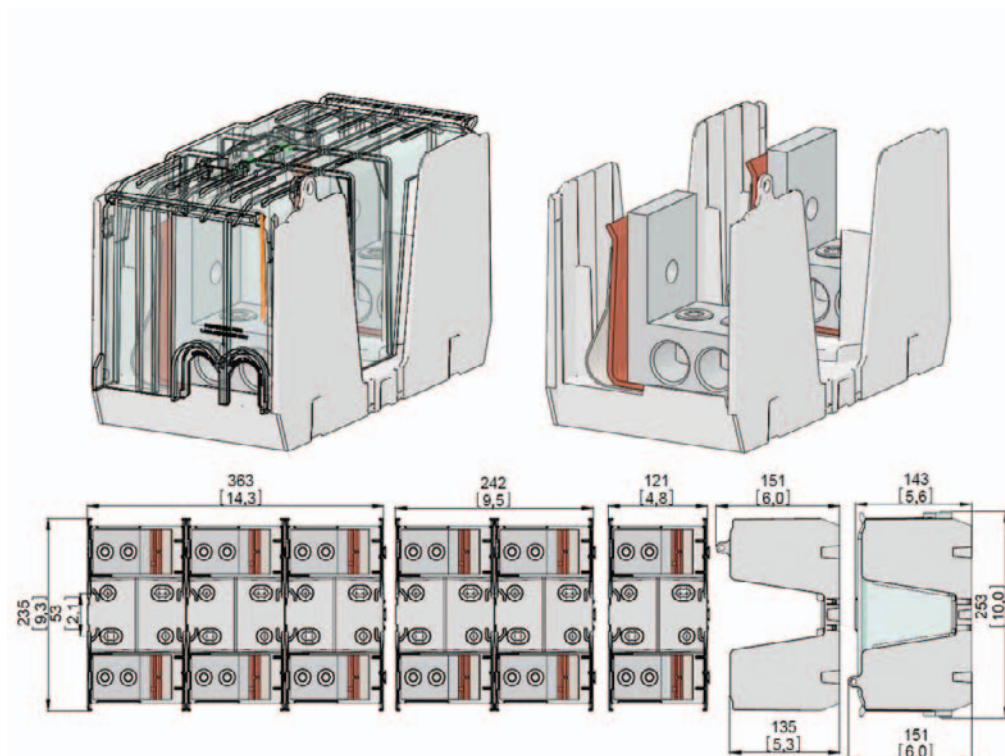
JM60

600 В пер. тока (UL), от 70 до 600 А

Размеры приведены в миллиметрах (дюймах)



400 A



600 A

Модульные держатели цилиндрических предохранителей

10 × 38 мм, СН

Характеристики

Описание

Компактные держатели плавких предохранителей для монтажа на DIN-рейку для 10 × 38 мм цилиндрических плавких вставок.

Технические данные

Номинальное напряжение и номинальный ток: см. таблицы ниже.

Совместимые плавкие вставки

См. таблицу ниже.

Информация о стандартах/агентствах

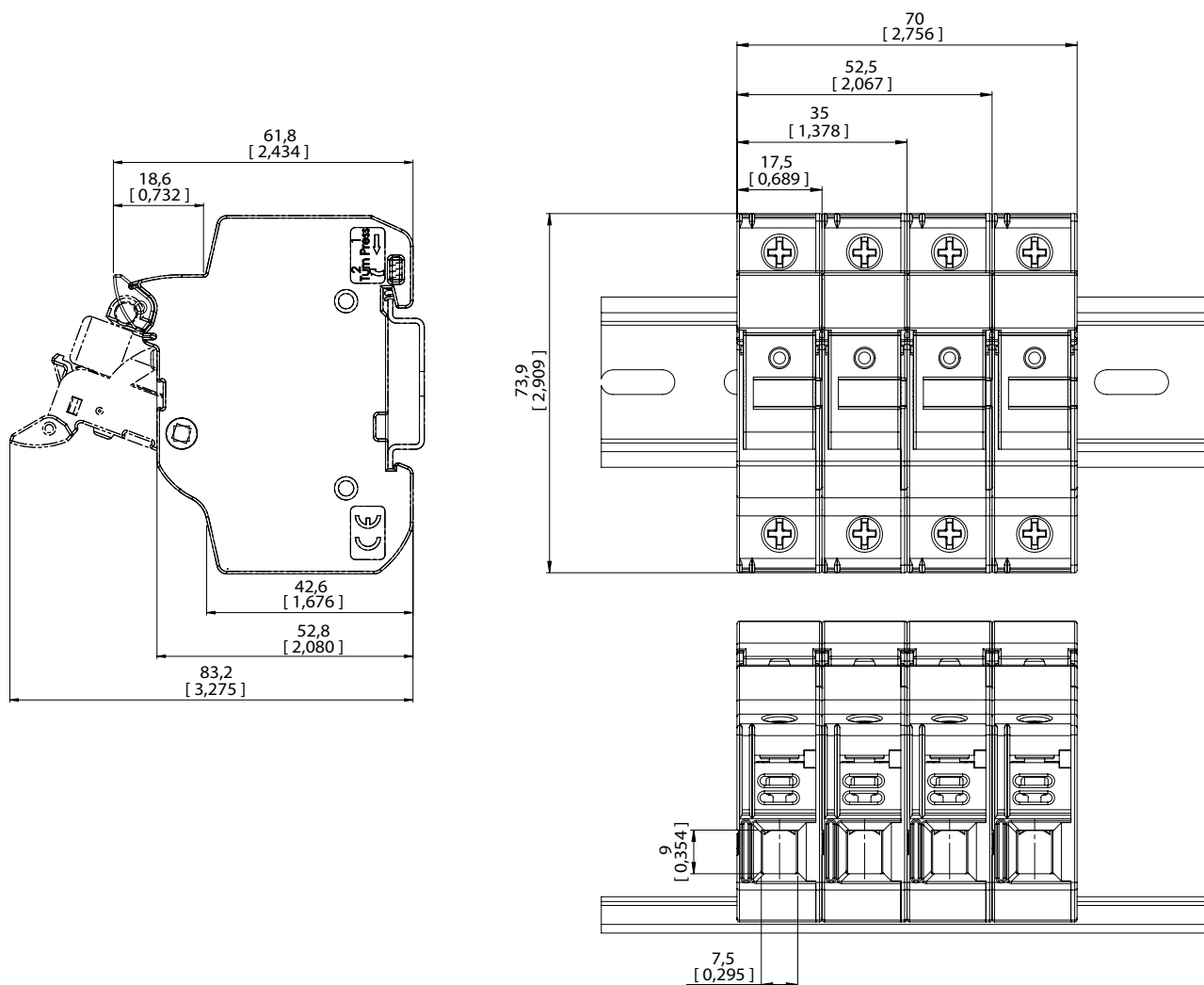
См. таблицу ниже.



Размер	Номера по каталогу		Номинальное напряжение и номинальный ток	Маркировки агентств	Количество полюсов	Емкость зажимов	Номинальная отключающая способность (выдерживаемая)	Совместимые плавкие вставки серии Bussmann
	С индикатором	Без индикатора						
СНМ 10 × 38 и Малогабаритные	СНМ1DIU	СНМ1DU	IEC 690 В пер. тока/32 А UL 600 В пер. тока/30 А;	IEC 60269-2 UR; CSA; CCC	1	IEC: от 1 до 25 мм ² 70 °С медный кабель в ПВХ-оболочке Одножильный, многожильный, тонкопроволочный, плоский наконечник, шинная разводка; одиночный и двойной	IEC 120 кА СКЗ (симметричная синусоида) UL 200 кА СКЗ (симметричная синусоида) CCC 100 кА СКЗ (симметричная синусоида)	IEC: C10 UL: FNQ, KLM, FNM, KTK, BAF, FWA, PVM, AGU, BAN, FWC.
	СНМ2DIU	СНМ2DU			2			
	СНМ3DIU	СНМ3DU			3			
	СНМ4DIU	СНМ4DU		4				
	СНМ1DNIU	СНМ1DNU	IEC 60269-2	1 полюс + 1 нейтраль				
	СНМ3DNIU	СНМ3DNU		3 полюса + 1 нейтраль				
СНМ1DI-48U	Н/Д	Н/Д	IEC 48 В пост. тока/32 А UL 48 В пост. тока/30 А;	IEC 60269-2; UR; CSA; CCC	1	Н/Д	Н/Д	
	Н/Д	СНМ1DNXU	IEC 690 В пер. тока/32 А	IEC 60269-2	1 нейтраль			
СНРV Фотогальванические	СНРV1IU	СНРV1U	IEC 1000 В пост. тока/32 А UL 1000 В пост. тока/30 А;	IEC 60269-1 UR; CSA; CCC UL4248-18	1	33 кА	PV, PVM, PV-xxA10F	
	СНРV2IU	СНРV2U			2			
СНСС Класс СС	СНСС1DIU	СНСС1DU	UL 600 В пер. тока/30 А 600 В пост. тока/30 А	UL; CSA; CCC	1	Медный кабель 75 °С и 90 °С	200 кА СКЗ (симметричная синусоида)	LP-CC, FNQ-R, KTK-R
	СНСС2DIU	СНСС2DU			2			
	СНСС3DIU	СНСС3DU			3			
	Н/Д	СНСС1DI-48U	UL 48 В пост. тока/30 А	1				

10 × 38 мм, CH

Размеры приведены в миллиметрах (дюймах)



Инструкция по демонтажу



14 x 51 мм, CH14

690 В пер. тока/750 и 1500 В пост. тока, 50 А

Характеристики

Описание

Компактные держатели плавких предохранителей для монтажа на DIN-рейку для 14 x 51 мм цилиндрических плавких вставок. Доступны в различных вариантах с нейтралью и микропереключателем.

Технические данные

Номинальное напряжение и номинальный ток: см. таблицу ниже.

Совместимые плавкие вставки

- Цилиндрические плавкие вставки C14G и C14M 14 x 51 мм gG и gM.
- Наконечник FW
- FWH-A14F, см. стр. 26.
- FWX-A14F, см. стр. 24.
- FWP-A14F, см. стр. 28 (если необходимо использовать плавкую вставку FWP с бойком, следует обратиться к инженерам по эксплуатации предприятия Bussmann компании Eaton).
- PV-A14F, см. стр. 109.



Информация о стандартах/агентствах

IEC 60269-1 и 60269-2.

Тип	Номера по каталогу		Описание	Номинальное напряжение и номинальный ток	Маркировки агентств	Емкость зажимов	Номинальная отключающая способность (выдерживаемая)	Совместимые плавкие вставки серии Bussmann
	Без индикатора	С индикатором						
CH14	CH141DNXU	-	Только нейтраль	690 В пер. тока 750 В пост. тока 50 А	IEC 60269-1 и 2	Размер кабеля: 2,5–50 мм ² Крутящий момент зажима: максимум 3 Н·м Монтаж на 35 мм DIN-рейку или на 2 винта M4 на панель	120 кА пер. тока	C14G и C14M FWX-A14F ¹ FWH-A14F ¹ FWP-A14F ^{1,2}
	CH141DU	CH141DIU	1 полюс					
	CH142DU	CH142DIU	2 полюса					
	CH143DU	CH143DIU	3 полюса					
	CH144DU	CH144DIU	4 полюса					
	CH141DNU	CH141DNIU	1 полюс + нейтраль					
	CH143DNU	CH143DNIU	3 полюса + нейтраль					
	CH141DMSU-F	-	1 полюс с микропереключателем					
CH143DMSU-F	-	3 полюса с микропереключателем						
CH143DNMSU-F	-	3 полюса + нейтраль с микропереключателем						
CHPV Фотогальванические	CHPV141U	CHPV141IU	1 полюс	1500 В пост. тока 50 А	IEC 60269-1 и 2		10 кА пост. тока	PV-A14F
	CHPV142U	CHPV142IU	2 полюса					

¹ Применяется максимально допустимый непрерывный ток. Более подробную информацию см. в листе технических данных.

² Если необходимо использовать плавкую вставку FWP с ограничителем, следует обратиться к инженерам по эксплуатации предприятия Bussmann компании Eaton.

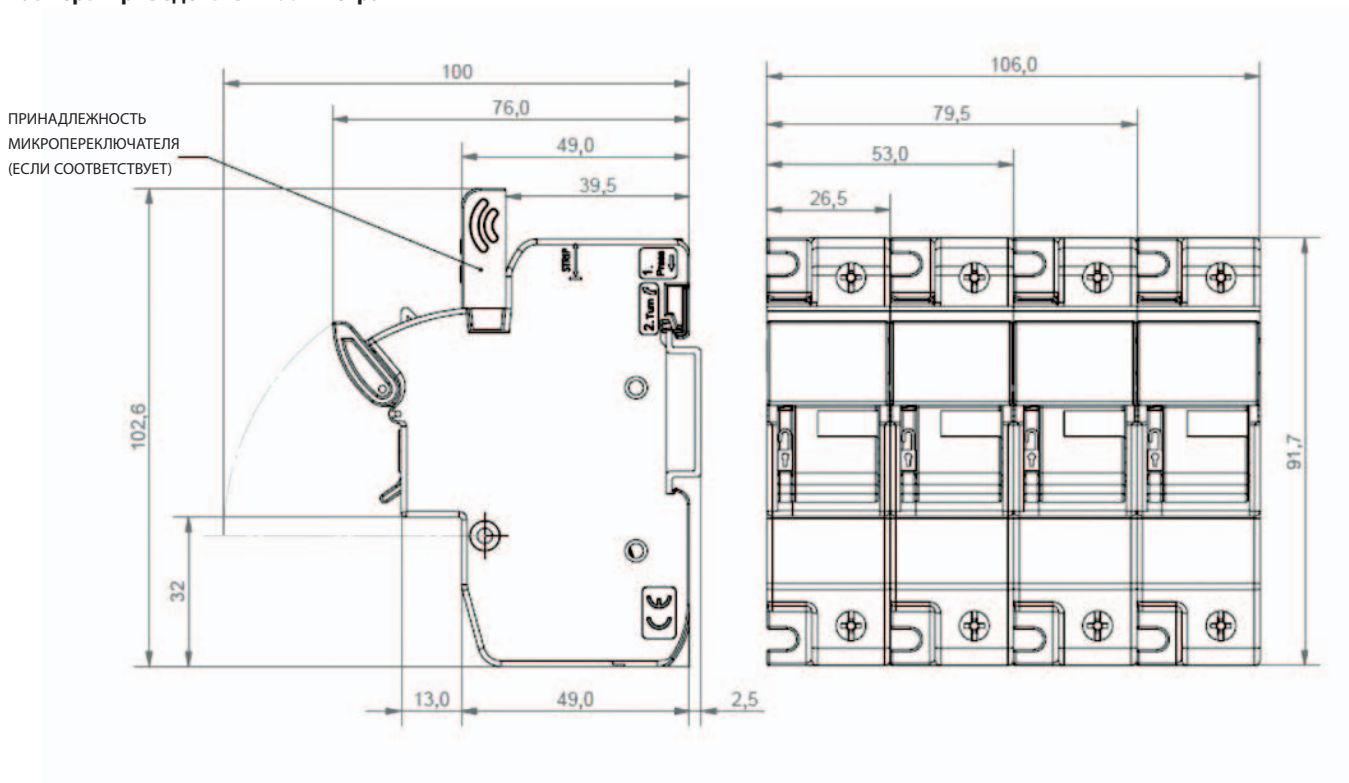
Принадлежности

Номера по каталогу	Описание	В упаковке
AL-D	Многополюсные переключатели, один комплект объединяет до 4 полюсов	12
CH14-P	Многополюсные шпильки для рукояток, один комплект объединяет до 12 рукояток	12
CH14-L	Крепление запорного замка, совместимое с замками диаметром до 5 мм	5
CH14-IP20	Принадлежность, обеспечивающая защиту IP20 для зажимов с кабелем сечением до 10 мм ²	12
CH14-MS1	Принадлежность 1-полюсного микропереключателя, обеспечивающая обнаружение перегоревшей плавкой вставки	5
CH14-MS3	Принадлежность 3-полюсного микропереключателя, обеспечивающая обнаружение перегоревшей плавкой вставки	3

14 × 51 мм, CH14

690 В пер. тока/750 и 1500 В пост. тока, 50 А

Размеры приведены в миллиметрах



22 × 58 мм, CH22

690 В пер. тока/1500 В пост. тока, 125 А

Характеристики

Описание

Компактные держатели плавких предохранителей для монтажа на DIN-рейку для 22 × 58 мм цилиндрических плавких вставок. Доступны в различных вариантах с нейтралью и микропереключателем.

Технические данные

Номинальное напряжение и номинальный ток: см. таблицу ниже.

Совместимые плавкие вставки

- Цилиндрические плавкие вставки C22G и C22M 22 × 58 мм gG и gM.
- Наконечник FWP-A22F, см. стр. 29 (за информацией о снижении номинальных характеристик обращаться к инженерам по эксплуатации предприятия Bussmann компании Eaton: buletechnical@eaton.com).



Информация о стандартах/агентствах

IEC 60269-1 и 60269-2.

Размер	Номера по каталогу		Описание	Номинальное напряжение и номинальный ток	Маркировки агентств	Емкость зажимов	Номинальная отключающая способность (выдерживаемая)	Совместимые плавкие вставки серии Bussmann
	Без индикатора	С индикатором						
22 × 58 мм	CH221DNXU	-	Держатель нейтрالي	690 В пер. тока 1000 В пост. тока 125 А	IEC 60269-1 и 2	Размер кабеля: 4–50 мм ² Крутящий момент зажима: максимум 4 Н·м Монтаж на 35 мм DIN-рейку или на 2 винта M4 на панель	120 кА пер. тока 50 кА пост. тока	Цилиндрические FWP ^{1,2}
	CH221DU	CH221DIU	Держатель 1-полюсного плавкого предохранителя					
	CH222DU	CH222DIU	Держатель 2-полюсного плавкого предохранителя					
	CH223DU	CH223DIU	Держатель 3-полюсного плавкого предохранителя					
	CH224DU	CH224DIU	Держатель 4-полюсного плавкого предохранителя					
	CH221DNU	CH221DNIU	1 полюс + нейтраль					
	CH223DNU	CH223DNIU	3 полюса + нейтраль					
	CH221DMSU-F		1 полюс с микропереключателем					
	CH223DMSU-F		3 полюса с микропереключателем					
	CH223DNMSU-F		3 полюса с микропереключателем + нейтраль					

¹Применяется максимально допустимый непрерывный ток. Более подробную информацию см. в листе технических данных.

²Если необходимо использовать плавкую вставку FWP с ограничителем, следует обратиться к инженерам по эксплуатации предприятия Bussmann компании Eaton.

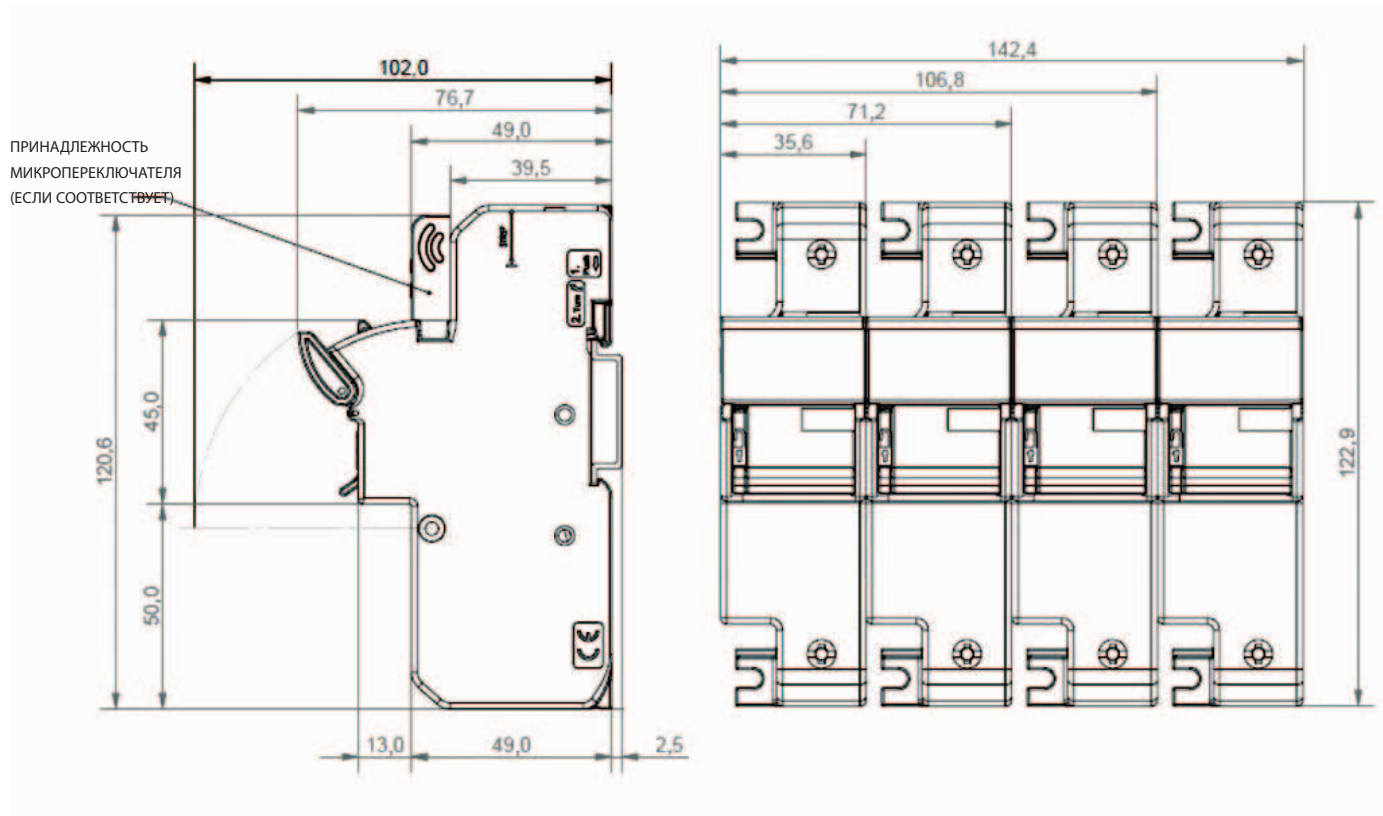
Принадлежности

Номера по каталогу	Описание	В упаковке
AL-D	Многополюсные перемишки, один комплект объединяет до 4 полюсов	12
CH14-P	Многополюсные шпильки для рукояток, один комплект объединяет до 12 рукояток	12
CH22-L	Крепление запорного замка, совместимое с замками диаметром до 5 мм	5
CH22-IP20	Принадлежность, обеспечивающая защиту IP20 для зажимов с кабелем сечением до 10 мм ²	12
CH22-MS1	Принадлежность для 1-полюсного микропереключателя для контроля перегоревших плавких вставок	5
CH22-MS3	Принадлежность для 3-полюсного микропереключателя для контроля перегоревших плавких вставок	3

22 × 58 мм, CH22

690 В пер. тока/1500 В пост. тока, 125 А

Размеры приведены в миллиметрах



Микропереключатели для предохранителей в квадратном корпусе

Системы индикаторов

Доступны быстродействующие плавкие вставки в квадратном корпусе с тремя различными индикаторами.

1 — визуальный индикатор

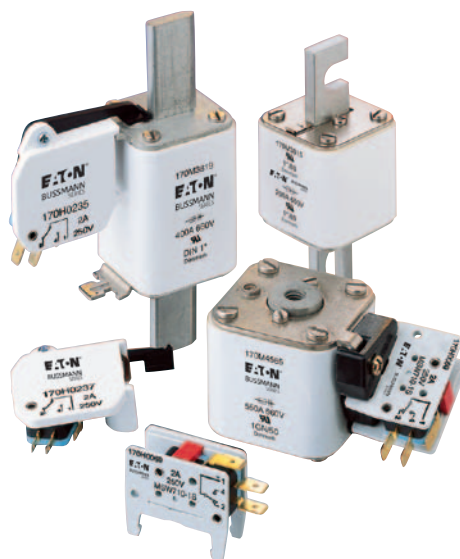
Расположенный в одной из торцевых пластин индикатор отчетливо виден, если плавкая вставка сработала. Минимальное номинальное напряжение для приведения в действие индикатора составляет 20 В.

2 — индикатор типа Т

Индикатор расположен на одной из пластин крышки с наконечником для размещения микропереключателя. Минимальное номинальное напряжение для работы индикатора составляет 20 В. По запросу представляется специальный индикатор с низким номинальным напряжением (1,5 В).

3 — индикатор типа К

Индикатор расположен на корпусе плавкой вставки. Он защищен адаптером для монтажа микропереключателя с помощью прищелкивания. Номинальное напряжение для работы индикатора составляет 1,5 В. В целях безопасности не следует снимать с плавкой вставки адаптер, установленный на заводе.



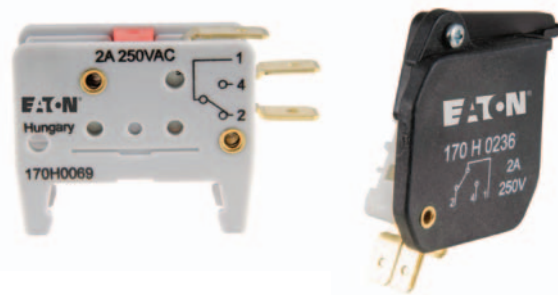
Микропереключатели

Характеристики

Быстродействующие плавкие вставки квадратного профиля с индикатором типа Т или с индикатором типа К могут быть снабжены микропереключателем для удаленной электрической индикации срабатывания плавких вставок. Все микропереключатели имеют один нормально разомкнутый и один нормально замкнутый контакт.

Технические данные

Номинальное напряжение: 10–250 В пер. тока.
Номинальный ток: 30 мА – 2 А.



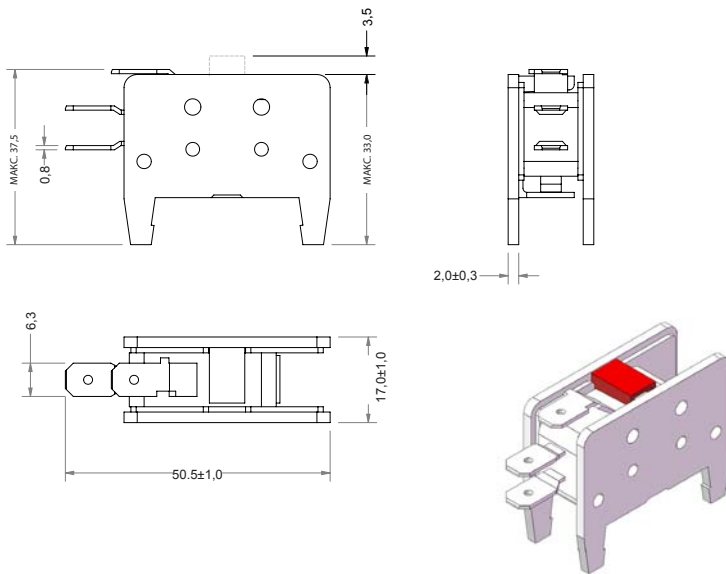
Размер корпуса плавкой вставки	DIN 43653		DIN 43620		Французский стандарт		Flush end		Стандарт США	Размер зажима	
	Тип Т	Тип К	aR	gR и двойной индикатор	Тип Т	Тип К	Тип Т	Тип К	Тип К	Наконечники 6,3 × 0,8 мм	Наконечники 2,8 × 0,5 мм
000	170H0236		170H0236	170H0236						X	
	170H0238		170H0238	170H0238							X
00	170H0235		170H0236	170H0236			170H0235			X	
	170H0237		170H0238	170H0238			170H0237				X
1*	170H0235	170H0069	170H0235		170H0236	170H0069		170H0069	170H0069	X	
	170H0237		170H0237		170H0238						X
1	170H0235	170H0069	170H0235 ¹	170H0236	170H0236	170H0069		170H0069	170H0069	X	
	170H0237		170H0237 ¹	170H0238	170H0238						X
2	170H0235	170H0069	170H0235	170H0236	170H0236	170H0069		170H0069	170H0069	X	
	170H0237		170H0237	170H0238	170H0238						X
3	170H0235	170H0069	170H0236	170H0236	170H0236	170H0069		170H0069	170H0069	X	
	170H0237		170H0238	170H0238	170H0238						X
4								170H0069		X	
23								170H0069		X	
24								170H0069		X	

В отношении специальных микропереключателей, двойных микропереключателей, номиналов постоянного тока микропереключателей, пониженных/повышенных уровней сигнала и напряжений по изоляции следует связаться с предприятием Bussmann компании Eaton: bulehighspeedtechnical@eaton.com.

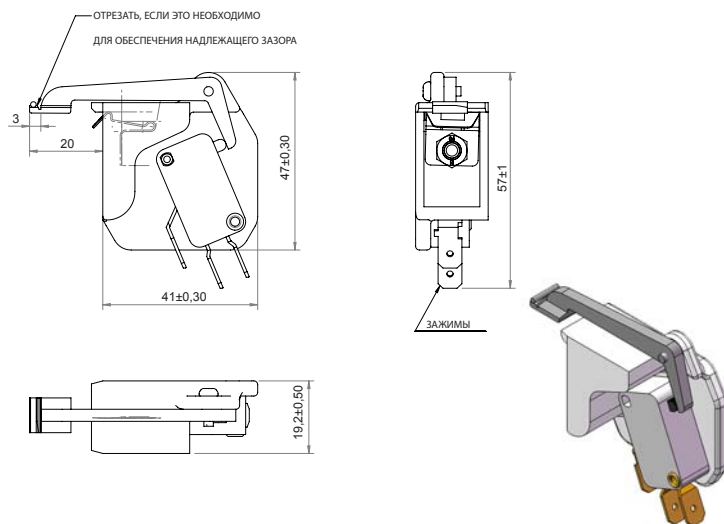
¹ DIN2* (55 × 55), если применяется DIN2, следует использовать микропереключатель 170H0236, 170H0238.

Системы индикаторов

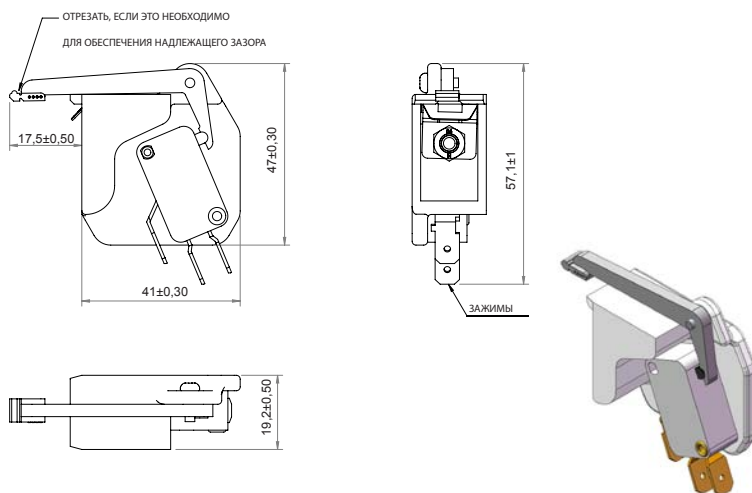
Размеры приведены в миллиметрах



170H0069



170H0235/170H0237 для изогнутых держателей



170H0236/170H0238 для прямых держателей

Микропереключатели для плавких вставок Британского стандарта BS88-4

Индикатор срабатывания/микропереключатели

Характеристики

Индикаторы срабатывания предохранителей доступны для использования параллельно с основными плавкими вставками BS88-4. Они либо могут быть присоединены к соответствующей плавкой вставке, либо смонтированы на панели при помощи крепления плавкого предохранителя. Для обеспечения возможности дистанционной индикации доступны нажимной адаптер и крепление микропереключателя для использования с индикатором размыкания.

Плавкие предохранители с номиналом 20 А и ниже, как правило, не могут быть подключены параллельно с индикаторами.

Номера по каталогу

Комплект индикатора размыкания (индикатор + зажимы)

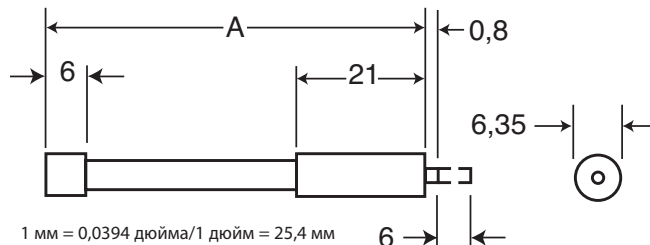
Тип плавкого предохранителя	Номер по каталогу
ET	EC-600
EET	EC-600
FE	EC-600
FEE	EC-600
LET	EC-250
FM	MC-600
FMM	MC-600
LMT	MC-250
LMMT	MC-250



Только индикатор

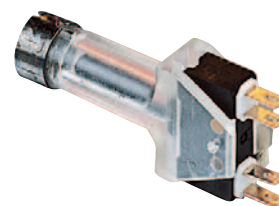
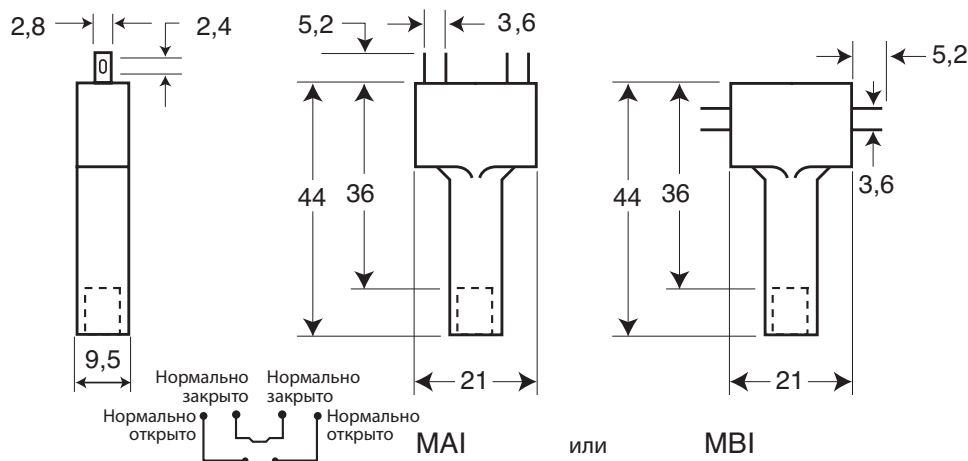
Тип плавкого предохранителя	Номинальный ток (В пер. тока)	Размер A (мм)
TI250	250	37,6
TI500	500	47,5
TI600	600	55,7
TI700	700	61,8
TI1100	1100	98,4
TI1500	1500	120,8
TI2000	2000	147,5
TI2500	2500	198,3

Размеры приведены в миллиметрах



Микропереключатель/адаптер: MAI и MBI

Размеры приведены в миллиметрах



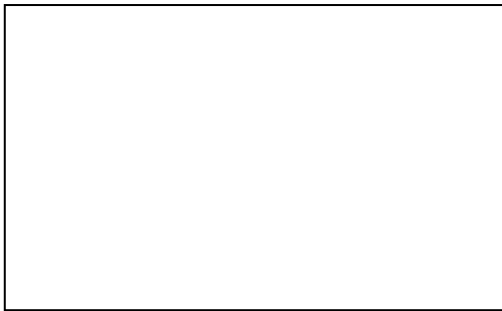
Указатель

Номер по каталогу	Стр.	Номер по каталогу	Стр.	Номер по каталогу	Стр.
От 170E3577 до 170E3581	83–84	От 170M3388 до 170M3397	61–62	От 170M5408 до 170M5418	57–58
От 170E3583 до 170E3587	83–84	От 170M3408 до 170M3423	57–58	От 170M5438 до 170M5448	61–62
От 170E3906 до 170E3912	88	От 170M3438 до 170M3448	61–62	От 170M5458 до 170M5468	57–58
170E3914 до 170E3919	95–97	От 170M3458 до 170M3473	57–58	От 170M5494 до 170M5500	61–62
170E3922	95–97	От 170M3488 до 170M3497	61–62	От 170M5508 до 170M5518	57–58
От 170E3924 до 170E3932	94	От 170M3508 до 170M3523	57–58	От 170M5531 до 170M5540	52–53
170E3933	95–97	От 170M3531 до 170M3541	52–53	От 170M5558 до 170M5568	57–58
От 170E3937 до 170E3945	89	От 170M3558 до 170M3573	57–58	От 170M5588 до 170M5598	61–62
170E3946	88	От 170M3608 до 170M3623	50–51	От 170M5608 до 170M5618	50–51
От 170E3950 до 170E3956	89	От 170M3658 до 170M3673	50–51	От 170M5644 до 170M5650	61–62
170E3970	89	От 170M3688 до 170M3697	54–55	От 170M5658 до 170M5668	50–51
170E3971	88	От 170M3708 до 170M3723	50–51	От 170M5688 до 170M5700	54–55
170E3976	89	От 170M3738 до 170M3747	54–55	От 170M5708 до 170M5718	50–51
170E3977	88	От 170M3758 до 170M3773	50–51	От 170M5738 до 170M5750	54–55
170E3982	88	От 170M3808D до 170M3819D	45–46	От 170M5758 до 170M5768	50–51
170E3984	95–97	От 170M3921 до 170M3931	59–60	От 170M5808D до 170M5814D	45–46
170E5417	83–84	От 170M3951 до 170M3961	59–60	От 170M5816D до 170M5817D	45–46
170E5418	83–84	От 170M3965 до 170M3975	39–40	170M5820D	45–46
170E5420	83–84	От 170M3981 до 170M3991	39–40	От 170M5881 до 170M5889	43–44
170E5421	83–84	От 170M4008 до 170M4049	36–37	От 170M5922 до 170M5931	59–60
От 170E8335 до 170E8337	83–84	От 170M4058 до 170M4069	36–37	От 170M5952 до 170M5961	59–60
От 170E8345 до 170E8347	83–84	От 170M4108 до 170M4119	36–37	От 170M5966 до 170M5975	39–40
От 170E8882 до 170E8888	95–97	От 170M4138 до 170M4147	41–42	От 170M5981 до 170M5990	39–40
170E9681	83–84	От 170M4158 до 170M4169	36–37	От 170M6008 до 170M6021	36–37
170E9685	83–84	От 170M4176 до 170M4186	43–44	От 170M6058 до 170M6071	36–37
От 170F8230 до 170E8235	87	От 170M4188 до 170M4197	41–42	От 170M6080 до 170M6087	43–44
170H0069	144–145	От 170M4208 до 170M4219	36–37	От 170M6108 до 170M6121	36–37
От 170H0235 до 170H0238	144–145	От 170M4238 до 170M4247	41–42	От 170M6138 до 170M6151	41–42
170H1007	126	От 170M4258 до 170M4269	36–37	От 170M6158 до 170M6171	36–37
170H1013	126	От 170M4308 до 170M4318	48–49	От 170M6188 до 170M6201	41–42
От 170H3003 до 170H3006	127–128	От 170M4358 до 170M4368	48–49	От 170M6208 до 170M6221	36–37
От 170M1308 до 170M1322	34–35	От 170M4388 до 170M4397	61–62	От 170M6238 до 170M6251	41–42
От 170M1358 до 170M1372	34–35	От 170M4408 до 170M4419	57–58	От 170M6258 до 170M6271	36–37
От 170M1408 до 170M1422	34–35	От 170M4438 до 170M4447	61–62	От 170M6308 до 170M6319	48–49
От 170M1558D до 170M15720	45–46	От 170M4458 до 170M4469	57–58	От 170M6338 до 170M6349	61–62
От 170M1730 до 170M1742	76–77	От 170M4488 до 170M4497	61–62	От 170M6358 до 170M6369	48–49
От 170M1750 до 170M1762	76–77	От 170M4508 до 170M4519	57–58	От 170M6408 до 170M6421	57–58
От 170M1770 до 170M1781	76–77	От 170M4531 до 170M4540	52–53	От 170M6458 до 170M6471	57–58
От 170M1785 до 170M1796	76–77	От 170M4558 до 170M4569	57–58	От 170M6494 до 170M6501	61–62
От 170M1802 до 170M1813	78–79	От 170M4608 до 170M4619	50–51	От 170M6508 до 170M6521	57–58
От 170M1824 до 170M1833	78–79	От 170M4658 до 170M4669	50–51	От 170M6538 до 170M6549	61–62
От 170M1842 до 170M1853	78–79	От 170M4688 до 170M4697	54–55	От 170M6558 до 170M6571	57–58
От 170M1860 до 170M1869	78–79	От 170M4708 до 170M4719	50–51	От 170M6588 до 170M6599	61–62
От 170M2000 до 170M2021	80–82	От 170M4738 до 170M4747	54–55	От 170M6608 до 170M6621	50–51
От 170M2039 до 170M2057	90–92	От 170M4758 до 170M4769	50–51	От 170M6644 до 170M6651	61–62
От 170M2090 до 170M2096	93	От 170M4802 до 170M4815	38	От 170M6658 до 170M6671	50–51
От 170M2100 до 170M2111	86	От 170M4822 до 170M4835	38	От 170M6688 до 170M6701	54–55
От 170M2608 до 170M2621	34–35	От 170M4863D до 170M4867D	45–46	От 170M6708 до 170M6721	50–51
От 170M2658 до 170M2671	34–35	От 170M4921 до 170M4930	59–60	От 170M6738 до 170M6751	54–55
От 170M2673 до 170M2685	47	От 170M4951 до 170M4960	59–60	От 170M6758 до 170M6771	50–51
От 170M2691 до 170M2702	43–44	От 170M4965 до 170M4974	39–40	От 170M6775 до 170M6807	71
От 170M2708 до 170M2721	54–55	От 170M4980 до 170M4989	39–40	От 170M6808D до 170M6814D	45–46
От 170M2758 до 170M2771	54–55	От 170M5008 до 170M5018	36–37	От 170M6815 до 170M6817	71
От 170M3008 до 170M3023	36–37	От 170M5058 до 170M5068	36–37	От 170M6827 до 170M6829	71
От 170M3058 до 170M3073	36–37	От 170M5108 до 170M5118	36–37	От 170M6833 до 170M6835	71
От 170M3108 до 170M3123	36–37	От 170M5138 до 170M5150	41–42	От 170M6858 до 170M6870	69–70
От 170M3138 до 170M3148	41–42	От 170M5158 до 170M5168	36–37	От 170M6878 до 170M6890	69–70
От 170M3158 до 170M3173	36–37	От 170M5188 до 170M5200	41–42	170M6892D	45–46
От 170M3188 до 170M3198	41–42	От 170M5208 до 170M5218	36–37	От 170M6898 до 170M6910	69–70
От 170M3208 до 170M3223	36–37	От 170M5238 до 170M5250	41–42	От 170M6918 до 170M6930	69–70
От 170M3238 до 170M3248	41–42	От 170M5258 до 170M5268	36–37	От 170M6938 до 170M6950	69–70
От 170M3258 до 170M3273	36–37	От 170M5308 до 170M5316	48–49	От 170M6958 до 170M6970	69–70
От 170M3308 до 170M3321	48–49	От 170M5358 до 170M5366	48–49	170M7031	65–66
От 170M3358 до 170M3371	48–49	От 170M5388 до 170M5398	61–62	От 170M7034 до 170M7037	65–66

Указатель

Номер по каталогу	Стр.	Номер по каталогу	Стр.	Номер по каталогу	Стр.
170M7053	65–66	CHCC	138–139	PV-_A10-T	107–108
От 170M7058 до 170M7066	63–64	CHM	138–139	PV-_A14F	109
От 170M7078 до 170M7086	63–64	CHPV	138–139	PV-_A14LF	110
170M7090	65–66	CHPV14	140–141	PV-_A14LF10F	110
От 170M7098 до 170M7106	63–64	CT	19–20	PV-_A14L-T	110
170M7107	67–68	CVR	132–133	PV-_AF	117–118
От 170M7118 до 170M7126	63–64	CVRI-J	135–137	PV-_ANH	111–116
От 170M7138 до 170M7149	72	CVR-J	135–137	PV-_ANH-B	111–116
170M7156	65–66	DFJ	75	PV-_ANH-BL	111–116
От 170M7158 до 170M7169	72	EC-250	146	PV-_L	119–124
От 170M7198 до 170M7209	72	EC-600	146	PV-_L-15	119–124
От 170M72100 до 170M2111	86	EET	19–20	PV-_L-B	119–124
170M7216	67–68	ET	19–20	PV-_L-B-15	119–124
170M7217	67–68 и 85	FE	19–20	PV-_XL-15	119–124
От 170M7218 до 170M7229	72	FEE	19–20	PV-_XL-B	119–124
170M7488	73	FM	21–22	PV-_XL-B12	119–124
170M7498	73	FMM	21–22	PV-_XL-B15	119–124
От 170M7510 до 170M7513	67–68	FWA-_A	7–8	PVM	106
170M7516	67–68	FWA-_A10F	23	PV-XL	119–124
170M7532	67–68	FWA-_A21F	23	RC	102
170M7542	65–66	FWA-_AH	6	SB3L-S	131
170M7544	65–66	FWA-_B	7–8	SBXL-S	131
170M7546	67–68	FWC-_A10F	27	SD-D-PV	129–130
170M7548	65–66	FWH-_A	10	SF100X	103–104
От 170M7567 до 170M7569	73	FWH-_A14F	26	SF75X	103–104
170M7592	67–68	FWH-_A6F	25	TI	143
170M7595	67–68	FWH-_B	10		
170M7597	67–68	FWJ-_A	15		
170M7608	73	FWJ-_A14F	31		
170M7622	73	FWK-_A20F	30 и 98		
170M7633	67–68	FWK-_A25F	30 и 98		
170M7636	65–66	FWL-_A20F	32 и 100		
170M7639	65–66	FWL-_A20FI	32 и 100		
170M7640	65–66	FWP-_A	13–14		
170M7658	65–66	FWP-_A14F	28		
170M7661	65–66	FWP-_A14FI	28		
170M7676	67–68	FWP-_A22F	29		
170M7680	73	FWP-_A22FI	29		
От 170M7802 до 170M7804	67–68	FWP-_B	13–14		
170M7962	65–66	FWS-_A20F	33 и 100		
170M7963	65–66	FWS-_A20FI	33 и 100		
170M7976	67–68	FWX-_A	9		
170M7978	67–68	FWX-_A14F	24		
От 170M8500 до 170M8513	59–60	FWX-_AH	9		
От 170M8531 до 170M8544	52–53	JM60	135–137		
От 170M8554D до 170M8557D	45–46	JM70100	134		
От 170M8600 до 170M8613	59–60	KAC	11		
От 170M8614 до 170M8627	39–40	KBC	12		
От 170M8629 до 170M8642	39–40	KC36	101		
От 170N1785 до 170M1796	76–77	LCT	16–17		
1BS	125	LET	16–17		
AL-D	140 и 142	LMMT	18		
BH	125	LMT	18		
BMM603	132–133	LRC750	99		
C5268	125	MAI	146		
CH14	140–141	MBI	146		
CH14-IP20	140–141	MC-250	146		
CH14-L	140–141	MC-600	146		
CH14-MS	140	MMT	21–22		
CH14-P	140 и 142	MT	21–22		
CH22	142–143	NBC	105		
CH22-IP20	142	PV-_A10-1P	107–108		
CH22-L	142	PV-_A10-2P	107–108		
CH22-MS	142	PV-_A10F	107–108		

Ваш партнер:



Eaton является мировым лидером в области распределения электроэнергии и защиты электросетей, обеспечения резервного электропитания, автоматизации и контроля, осветительного оборудования и безопасности, конструктивных решений и коммутационных устройств, решений для неблагоприятных и опасных условий эксплуатации, а также инженеринговых услуг. Компания обладает широкими возможностями по всему миру для решения наиболее критичных задач, связанных с управлением электроэнергией.

Подробная информация о оборудовании и решениях Eaton доступна на сайте www.eaton.ru

Где купить

Контакты дистрибьюторов доступны по ссылке www.eaton.ru/distributors

Техническая поддержка

8-800-555-6060
supportEGmoscow@eaton.com

Представительство Eaton в Российской Федерации

Электротехнический сектор

Центральный округ

107076, г. Москва,
ул. Электrozаводская,
33 стр. 4
Тел.: +7 (495) 981-3770
Факс: +7 (495) 981-3771
RussiaCentral@Eaton.com

Северо-Западный округ

194044, Санкт-Петербург,
Финляндский пр., д.4а,
БЦ «Петровский форт»,
офис 401
Тел.: +7 (812) 611-1064
RussiaNorthWest@Eaton.com

Уральский округ

Тел.: +7 (912) 230-5075
RussiaUral@Eaton.com

Южный округ

Тел.: +7 (918) 896-0253
RussiaSouth@Eaton.com

Представительство Eaton в Республике Казахстан

050057, г. Алматы,
ул. Тимирязева, 42,
Блок 23, офис 211
Тел.: +7 (727) 274-7746
Факс: +7 (727) 269-5451
Kazakhstan@Eaton.com

Компания оставляет за собой право вносить изменения в изделия, в информацию, содержащуюся в данном документе, а также исправлять ошибки и опечатки. Юридической силой обладают только подтверждения заказов и техническая документация Eaton. Фотографии и иллюстрации также не гарантируют конкретной компоновки или функциональности. Их использование в любой форме возможно только с предварительного разрешения компании. Это также касается торговых марок (в частности Eaton, Moeller, Busmann, CEAG).