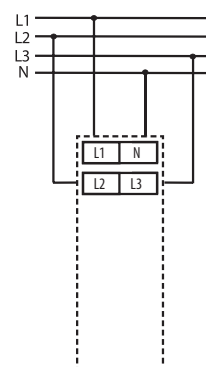


- служит для оптической сигнализации величины напряжения каждой из трёх фаз
- LED сигнализация - для каждой из фаз 1 LED, разные цвета для разных уровней напряжения:
 - напряжение в диапазоне +/-15% - зелёный цвет
 - перенапряжение - красный цвет
 - пониженное напряжение - жёлтый цвет
 - напряжение < 50V - LED не горит
- 4-х проводное подключение - L1, L2, L3, N
- контролирует фазовое напряжение между N и любой из фаз
- последовательность фаз не имеет значения
- 1-МОДУЛЬ, крепление на DIN рейку

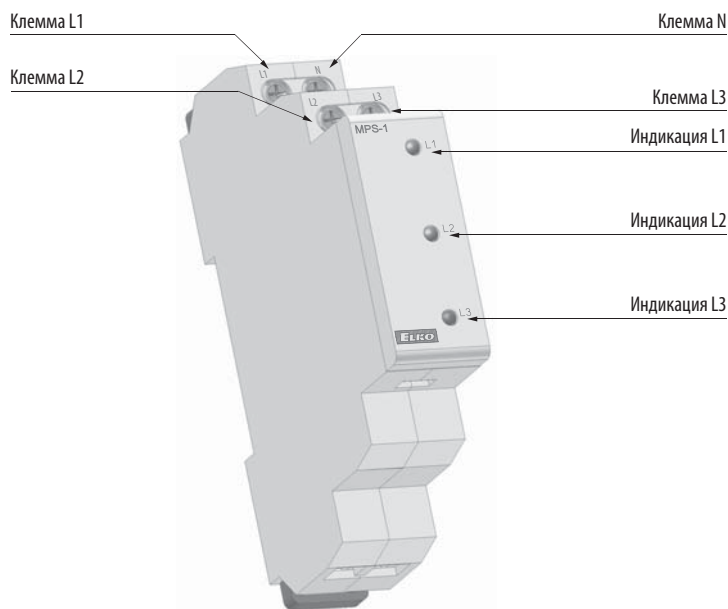
EAN код
MPS-1: 8595188145978

Технические параметры	MPS-1
Питание:	АС 3 х 400 / 230 V, 50 / 60 Гц
Напряжение питания:	+20%, -75%
Мощность:	макс.1.0VA / 0.5W
Индикация	
LED не горит:	0 ... 50V / 45 ... 0V
LED горит	
- желтый:	50 ... 207V / 195.5 ... 45V
- зелёный:	207 ... 264.5V / 253 ... 195.5V
- красный:	264.5 ... 276V / 276 ... 253V
Другие параметры	
Исполнение:	1 модуль
Крепление:	DIN рейка EN60715
Рабочее положение:	произвольное
Защита:	панель IP40 / клеммы IP10
Категория перенапряжения:	III.
Степень загрязнения:	2
Рабочая температура:	-20 ... +55°C
Складская температура:	-30 ... +70°C
Размеры:	90 x 17.6 x 64 мм
Вес:	58 Гр.
Соответствующие нормы:	EN60947-1, EN60947-5-1

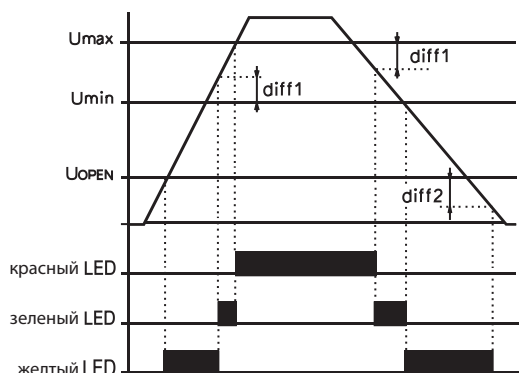
Подключение



Описание устройства



Функции



При подключении питания загораются LED диоды - их цвет соответствует величине напряжения на отдельных фазах. Если фазовое напряжение упадет ниже 40V (выпадение фазы), соответствующий LED погаснет.