



PSB-10-24



PS-10-24

EAN код

PSB-10-12: 8595188145022
PSB-10-24: 8595188143783

PS-30-12V: 8595188137966
PS-30-24V: 8595188139045
PS-30-R: 8595188136655

PS-10-12V: 8595188139052
PS-10-24V: 8595188139069

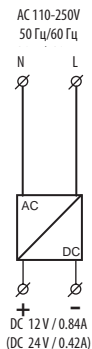
PS-100-12V: 8595188137195
PS-100-24V: 8595188139021

- **PSB-10:** коммутационные стабилизированные источники питания с постоянным напряжением на выходе, для установки в монтажную коробку (например KU-68):
PSB-10-12 - 12V/10W
PSB-10-24 - 24V/10W.
- **PS-10:** коммутационные стабилизированные источники питания с постоянным напряжением на выходе, исполнение 1-МОДУЛЬ:
PS-10-12 - 12V/10W
PS-10-24 - 24V/10W.
- **PS-30:** коммутационный стабилизированный источник питания, исполнение 3-МОДУЛЬ:
PS-30-12 - постоянное напряжение 12V/30W
PS-30-24 - постоянное напряжение 24V/30W
PS-30-R - регулируемое напряжение 12-24V/30W.
- **PS-100:** коммутационный стабилизированный источник питания с постоянным напряжением на выходе, исполнение 6-МОДУЛЬ:
PS-100-12 - 12V/100W
PS-100-24 - 24V/100W.
- Ток на выходе ограничен электроническим предохранителем, при превышении макс. тока источник отключится и после короткого промежутка времени снова включится.
- Индикация напряжения на выходе - зеленая LED на передней панели.
- Индикация перенапряжения - красная LED на передней панели (только у PSB-10).
- Охрана от перегрева - при перегреве отключается, после охлаждения включается.

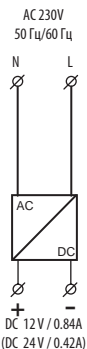
Технические данные	PSB-10-12	PSB-10-24	PS-10-12	PS-10-24	PS-30-12	PS-30-24	PS-30-R	PS-100-12	PS-100-24
Вход									
Напряжение питания:	AC 110 - 250V / 50-60 Гц		AC 184 - 253V / 50-60 Гц		AC 100 - 250V / 50 - 60 Гц			AC 100 - 253V / 50 - 60 Гц	
Потребл. мощность холостую (макс):	3VA / 0.5W		5VA / 2W		9VA / 1W			10VA / 1.5W	
Потребл. мощ. при нагрузке (макс):	26VA / 13W		25VA / 13W		70VA / 37W			70VA / 37W	
Защита:	x		предохранитель T1A		предохранитель T2A			предохранитель T 3.15A	
Выход									
Выход. напряжение DC / макс. ток:	12V/0.84A	24V/0.42A	12.2V/0.84A	24.2V/0.42A	12.2V/2.5A	24.2V/1.25A	12.2V/2.5A	24.2V/1.25A	12.2V/8.4A
Допуск выход. напряж.:	± 2%		± 2%		± 2%			± 3%	
Индик.напряж. выхода:	x		зеленая LED						
Пульсация выход. напряжения - в холостую:	40mV		80mV		30mV			40mV	
Пульсация выход. напряж. - макс. нагрузка:	380mV		20mV		80mV			500mV	
Врем. задержка после подключения:	макс. 1 сек		макс. 1 сек		макс. 5 сек			макс.1 сек	
Время после перегрузки:	макс. 1 сек		макс. 1 сек		макс. 1 сек			макс. 0.5 сек	
КПД:	> 75%		> 75%		>82%			>81%	
Электронная защита:	от короткого замыкания, перегрузки и перенапряжения (от 120% номинального выхода)								
Другие параметры									
Рабочая влажность воздуха:	20 .. 90% RH								
Рабочая температура:	-20 .. +40°C								
Складская температура:	-40..+85°C		-40..+85°C		-25 .. +70°C			-40 .. +85°C	
Электр. прочность выхода:					4kV				
Защита:	IP30		IP 40 со стороны лицевой панели / IP20 клеммы						
Категория перенапряж.:	III.								
Коеф. загрязнения:	2								
Сечение подключ.проводов (мм ²):	x		макс.1x2.5, макс. 2x1.5/ с изоляцией макс.1x1.5						
Выходы:	провод CY, Ø4x0.75мм ² , длина 90мм								
Размеры:	48 x 48 x 21 мм		90 x 17.6 x 64 мм		90 x 52 x 65 мм			90 x 105 x 65 мм	
Вес:	70 Гр.	70 Гр.	62 Гр.	62 Гр.	158 Гр.	158 Гр.	158 Гр.	367 Гр.	367 Гр.
Соответствующие нормы:	EN 61204-1, EN 61204-3, EN 61204-7								

Подключение

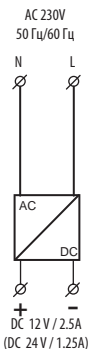
PSB-10-12 (PSB-10-24)



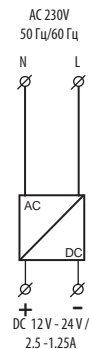
PS-10-12 (PS-10-24)



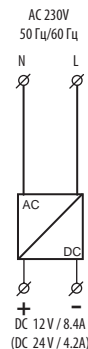
PS-30-12 (PS-30-24)



PS-30-R



PS-100-12 (PS-100-24)

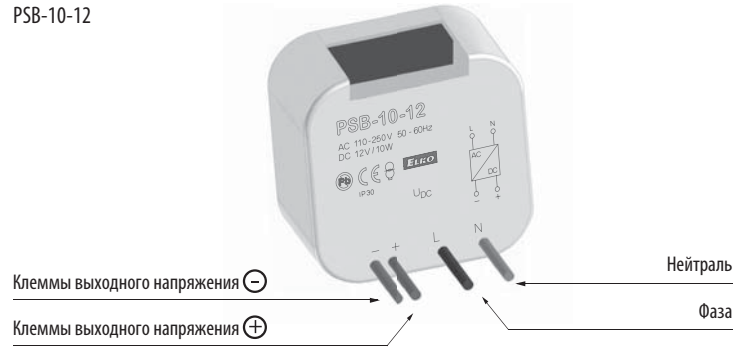


Подключение

НОВИНКА!

PSB-10-12

PSB-10-12 / PSB-10-24
Исполнение в монтажную коробку,
предназначено для питания
источников света, термоприводов,
двигателей жалюзи и т.д.

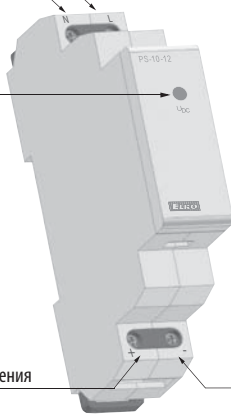


PS-10-12

Клеммы подачи напряжения

Индикация выходного
напряжения

Клеммы выходного напряжения
+

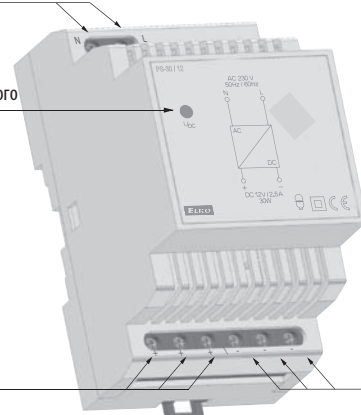


PS-30-12

Клеммы подачи
напряжения

Индикация выходного
напряжения

Клеммы выходного
напряжения +



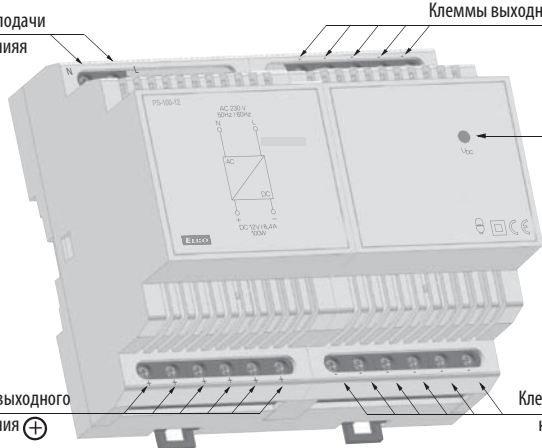
PS-100-12

Клеммы подачи
напряжения

Клеммы выходного
напряжения +

Клеммы выходного напряжения -

Индикация
выходного
напряжения



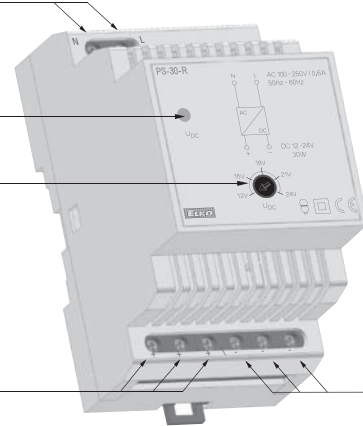
PS-30-R

Клеммы подачи напряжения

Индикация выходного
напряжения

Настройка выходного
напряжения

Клеммы выходного
напряжения +



Клеммы выходного
напряжения -